

Akku-Kreissäge - 3 601 FA2 100 - GKS 18V-57 G

www.powertools-aftersaleservice.com



BOSCH

Artikel	Sachnummer	Beschreibung	Abbildung	Stück	Preisgruppe
	1 1 619 P11 863	Motorgehäuse	1	1	22
	2 2 610 942 109	Polgehäuse 14,4-24V	1	1	30
	4 1 619 P11 912	Elektronikmodul	1	1	42
	16 2 610 934 990	Bürstenhalter	1	2	14
	21 2 610 907 388	Spiralfeder	1	2	15
	22 1 619 P11 879	Handgriff	1	1	29
	24 1 619 P11 877	Schallwand	1	1	13
	26 1 619 P11 913	Endkappe	1	1	17
	27 1 619 P01 127	Gummiring	1	1	10
	33 1 619 P11 883	Schlüsselhalter	1	1	11
	34 1 619 P06 225	Kappe	1	1	10
	38 1 619 P11 886	Führungsbügel	1	1	16
	39 1 619 P01 642	Druckfeder	1	1	10
	50 1 619 P11 885	Innenscheibe	1	1	18
	51 1 619 P11 884	Sicherungsscheibe	1	1	17
	52 1 619 P06 232	Schraube	1	1	12
	54 1 619 P06 238	Sicherungsscheibe	1	1	10
	57 F 000 640 007	O-Ring	1	1	10
	58 1 619 P11 900	Schutzunterteil	1	1	28
	60 1 619 P10 133	Zugfeder	1	1	12
	61 1 619 P06 236	Anschlagpuffer SCHWARZ	1	1	10
	62 2 610 935 251	Druckfeder	1	1	11
	67 1 619 P11 929	Schraube	1	1	12
	68 2 915 061 003	Sechskantmutter DIN 985-M 5-8-A	1	1	12
	69 1 619 P11 908	Grundplatte	1	1	36
	71 1 619 P10 797	Brücke	1	1	31
	72 2 604 690 055	Druckfeder	1	1	10
	75 1 619 P00 220	Torx-Linsenschraube 3x10	1	4	10
	76 1 619 P01 636	Spanngriff	1	2	11
	77 2 916 011 014	Unterlegscheibe DIN 125-A 6,4-ST	1	1	10
	78 1 619 P09 218	Flachrundschraube M6x30	1	2	10
	79 1 619 P11 917	Schalterknopf	1	1	12
	80 2 610 924 368	Hebel	1	1	12

Artikel	Sachnummer	Beschreibung	Abbildung	Stück	Preisgruppe
81	1 619 P01 449	Gummipuffer	1	2	11
82	1 619 P07 620	Stellstange	1	1	12
83	1 619 X01 792	Feder SCHWARZ	1	1	10
84	2 610 918 145	Abdeckkappe	1	1	10
85	1 619 P01 618	Flügelschraube SCHWARZ	1	1	10
87	2 603 490 022	Schraube 4x16	1	10	10
89	1 619 P11 927	Scharnierkonsole	1	1	15
90	1 619 P11 926	Scharnierkonsole	1	1	18
93	1 603 435 068	Gewindefurcschraube DIN 7500, M4x10, SR10.2	1	6	11
94	1 619 P06 246	Schraube	1	1	10
95	2 610 925 864	Schraube	1	3	10
96	2 610 924 687	Senkschraube	1	2	10
651	2 607 337 069	Akku-Paket BBS MR, 18V, 5,0 Ah LI	2	1	51
651/1/22	2 601 115 537	Klebeschild	2	1	13
653	2 607 225 921	Ladegerät EU GAL 1880 CV 230/14,4-18V	2	1	47
653	2 607 225 923	Ladegerät GB GAL 1880 CV 230/14,4-18V	2	1	47
654	1 907 950 006	Winkelschraubendreher DIN 911-SW5 SCHWARZ	1	1	16
655	1 619 X01 612	Gehrungslinial	1	1	23
656	1 619 P11 691	Adapter	1	1	13
803	1 619 P11 898	Ankersatz	1	1	37
808	1 619 P31 782	Typschild	1	1	13
810	2 610 943 623	Kohlebürstensatz	1	1	24
823	1 619 P11 904	Schutzoberteil	1	1	36
853	1 619 P11 906	Lagerflansch	1	1	31

Abbildung - Typ E

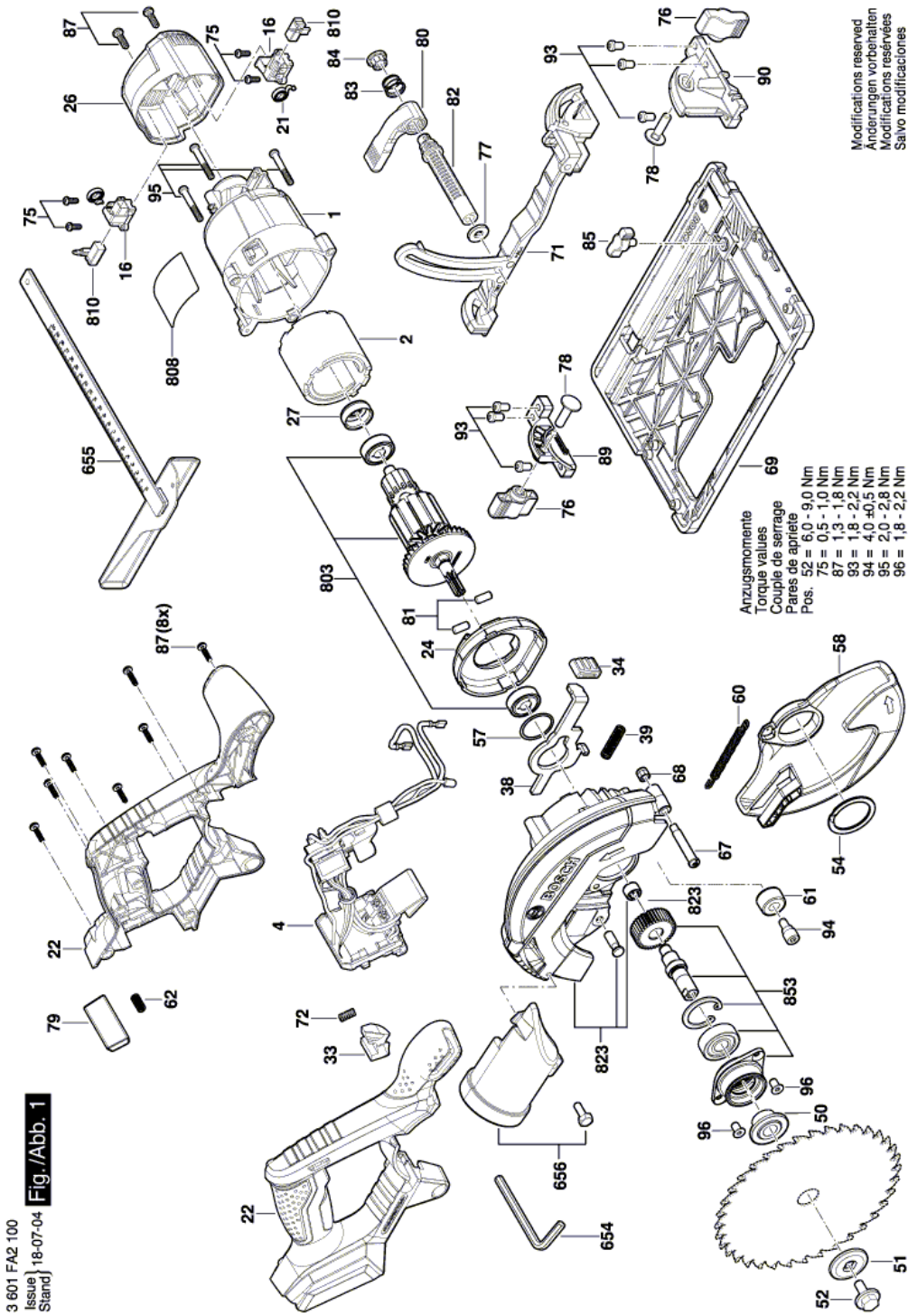
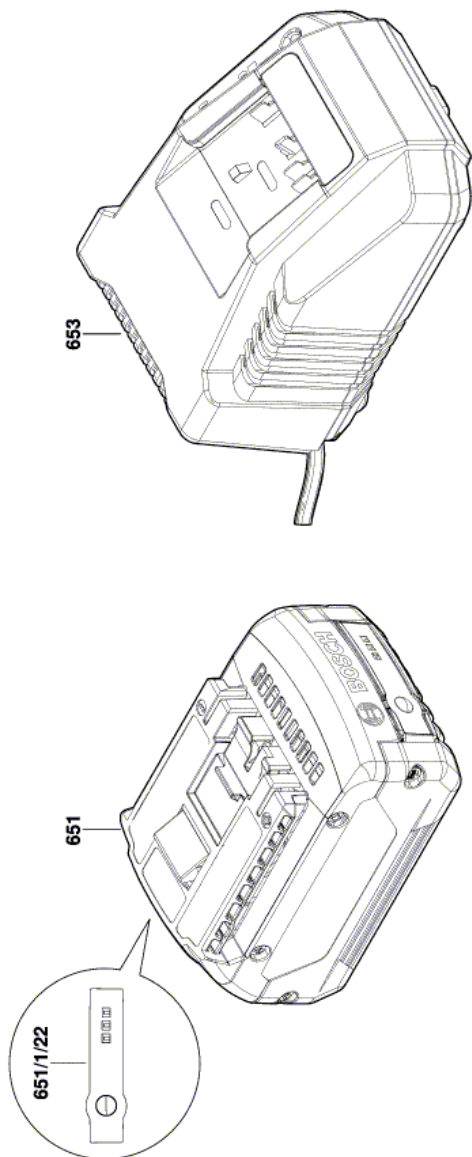


Abbildung - Typ E

3 601 FA2 100
Issue) 16-10-18
Stand) **Fig./Abb. 2**



Modifications reserved
Änderungen vorbehalten
Modificaciones reservadas
Salvo modificaciones