

Akku-Winkelschleifer - 3 601 JF2 001 - GWS 12V-76

www.powertools-aftersaleservice.com



BOSCH

Artikel	Sachnummer	Beschreibung	Abbildung	Stück	Preisgruppe
1	1 605 806 58F	Gehäuse	1	1	25
2	1 605 108 2BZ	Motorgehäuse	1	1	26
4	1 607 233 5A2	Elektronik-Modul	1	1	42
9	1 601 11C 1KU	Firmenschild	1	1	13
18	1 600 A00 78U	Schaltergruppe	1	1	16
19	1 600 A00 4HA	Feder	1	1	10
41	1 600 A00 4HJ	Sperrkörper	1	1	11
42	1 600 A00 4HD	Wellenfeder	1	1	16
43	1 600 A00 4HH	Sperrbügel	1	1	12
50	2 609 110 361	Schraube	1	9	10
61	1 600 A00 4HM	Schutzhaube	1	1	23
62	1 600 A00 4HE	Anpressplatte	1	1	20
70	2 609 110 537	Clip	1	1	11
95	1 601 11C 0WW	Klebeschild	1	1	15
99	1 600 A00 B91	Spannmutter	2	1	20
651	1 600 A00 4LC	Schutzhaube	2	1	26
652	1 607 A35 049	Akku-Paket 12V, 2,5Ah, LI GBA	2	2	43
653	2 607 226 101	Schnell-Lader EU GAL 1230 CV 230/12V	2	1	40
653	2 607 226 105	Schnell-Lader GB GAL 1230 CV 230/12V	2	1	38
803	1 600 A00 DC1	Et-Motorgruppe	1	1	44
808	1 601 11A 4XG	Typschild	1	1	13
852	1 619 P11 420	Sechskantsteckschlüssel	2	1	28

Abbildung - Typ E

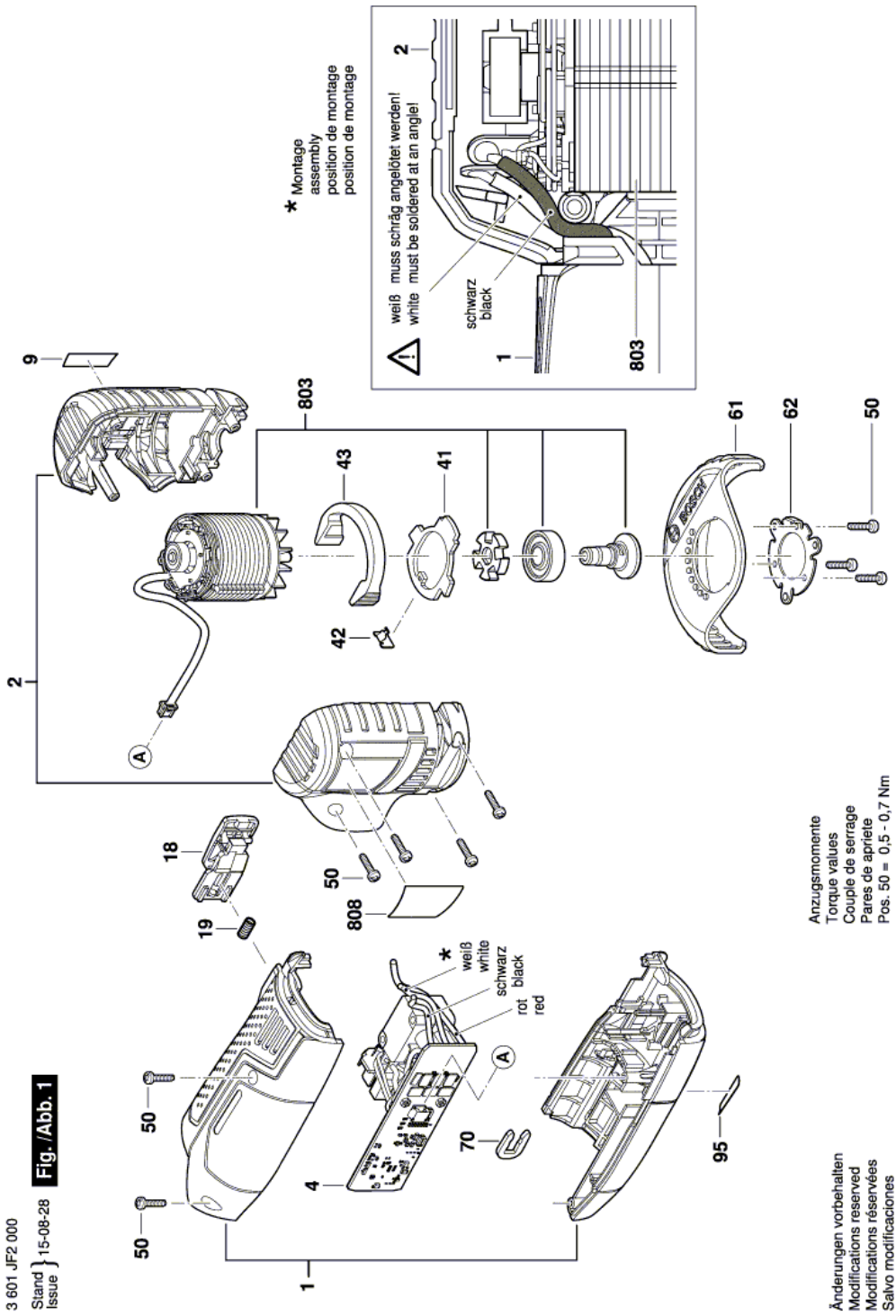
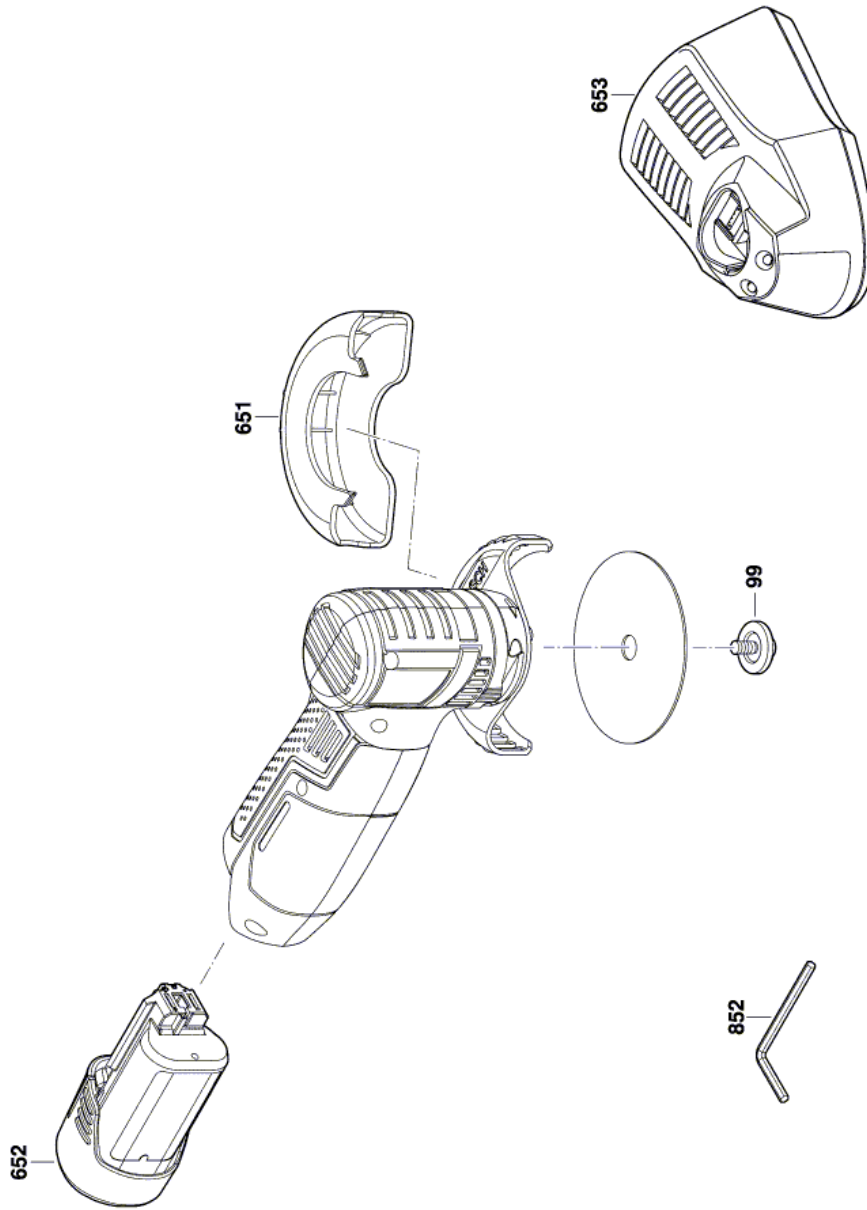


Abbildung - Typ E



3 601 JF2 000
Stand 15-12
Issue 16-06-17
Fig./Abb. 2

Änderungen vorbehalten
Modifications reserved
Modificacions reservées
Salvo modificaciones