

Bohrhammer - 0 611 251 603 - GBH 2-26 E

www.powertools-aftersaleservice.com



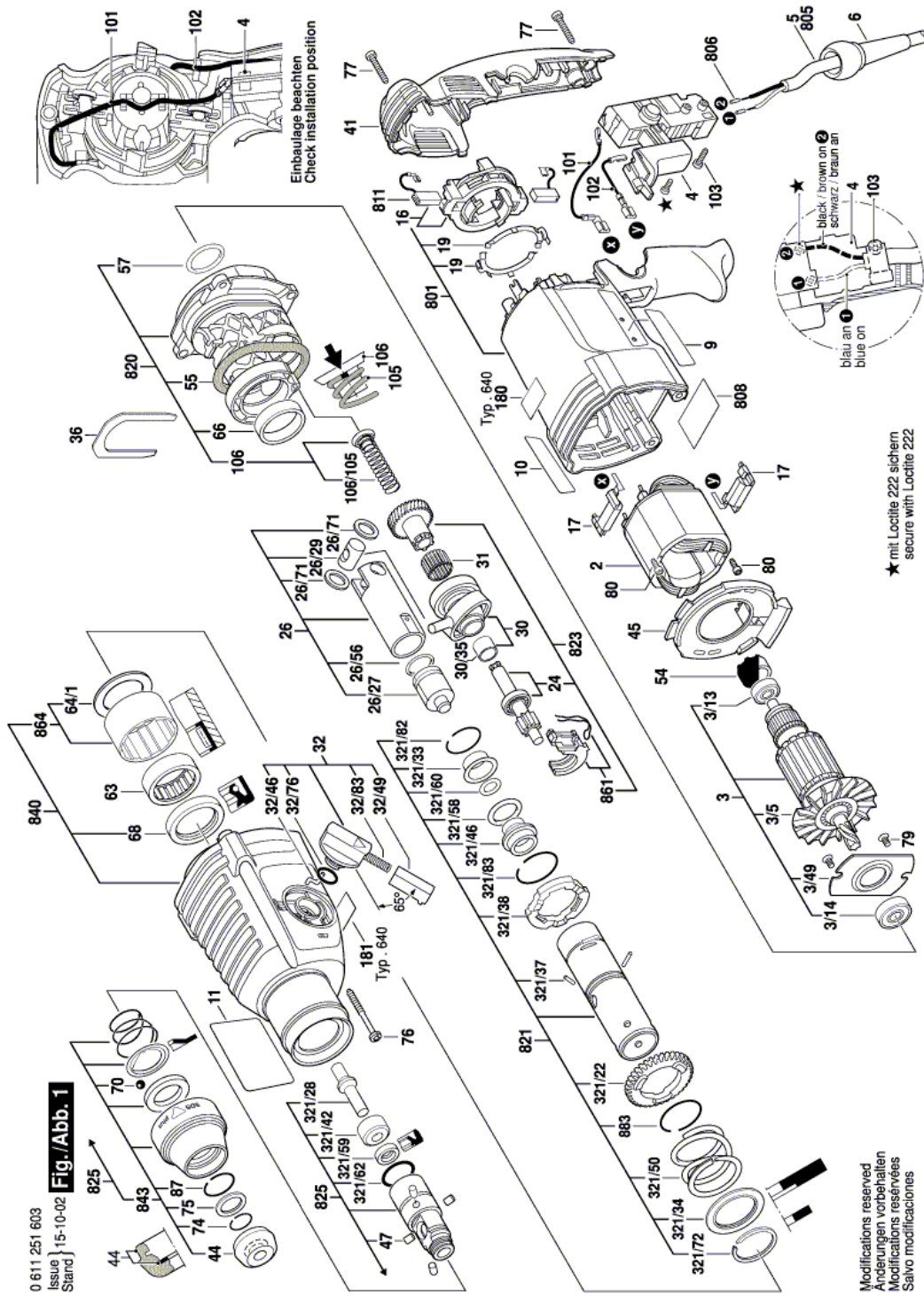
BOSCH

Artikel	Sachnummer	Beschreibung	Abbildung	Stück	Preisgruppe
2	1 614 220 117	Polschuh 230V	1	1	27
3	1 614 010 709	Anker 230V	1	1	39
3/5	1 616 610 094	Lüfter	1	1	12
3/13	1 610 905 025	Rillenkugellager 7x19x6	1	1	19
3/14	1 610 905 048	Rillenkugellager 9x24x7	1	1	21
3/49	1 615 700 044	Lagerschild	1	1	12
4	1 617 200 532	Schalter	1	1	30
6	1 600 703 034	Tülle Ø7,3-Ø8,6x66 MM	1	1	13
9	1 611 110 X52	Firmenschild GBH 2-26 E	1	1	15
10	1 611 110 X53	Firmenschild GBH 2-26 E	1	1	15
11	1 611 110 X42	Hinweisschild	1	1	15
16	1 614 336 058	Bürstenplatte	1	1	28
17	1 614 465 011	Entstörfilter	1	2	19
19	1 611 329 024	Schaltkontakt	1	2	11
24	1 617 000 589	Zahnwelle	1	1	36
26	1 617 000 557	Hammerkolben	1	1	36
26/27	1 610 311 018	Schläger	1	1	28
26/29	1 613 105 012	Kolbenbolzen	1	1	15
26/56	1 610 210 187	O-Ring	1	1	12
26/71	1 610 101 011	Distanzscheibe 1,2 MM DICK	1	2	11
30	1 615 819 028	Antriebslager	1	1	35
30/35	1 610 202 024	Gleitlager	1	1	17
31	1 610 913 016	Nadelkranz	1	1	15
32	1 612 026 037	Knebelgriff SCHWARZ	1	1	24
32/46	1 614 690 002	Mitnehmerstift	1	1	11
32/49	1 612 026 035	Schalterknopf ROT	1	1	11
32/76	1 610 210 046	O-Ring 10,5x2,7 MM	1	1	11
32/83	1 614 611 006	Druckfeder	1	1	15
36	1 611 016 003	Halteblech	1	1	12
41	1 615 500 344	Gehäusedeckel	1	1	21
44	1 610 508 047	Schutzkappe	1	1	12
45	1 610 522 013	Luftleitring	1	1	12
47	1 613 100 030	Nadelrolle	1	4	14

Artikel	Sachnummer	Beschreibung	Abbildung	Stück	Preisgruppe
	54 1 610 502 016	Gummibuchse	1	1	10
	55 1 610 290 226	Dichtring 53,0x7,0 MM	1	1	15
	57 1 610 210 068	O-Ring 24,0x2,5 MM	1	1	11
	63 1 610 910 063	Nadelhülse Ø30xØ37x12 MM	1	1	18
	64/1 1 610 190 060	Stützscheibe	1	1	12
	66 1 610 202 021	Gleitlager	1	1	13
	68 1 610 283 036	Radial-Wellendichtring	1	1	20
	70 1 903 230 013	Kugel DIN 5401-Ø7MM-III-ST	1	1	11
	74 1 614 601 027	Sprengring	1	1	10
	75 1 610 101 629	Haltescheibe	1	1	10
	76 1 603 430 00A	Gewindefurchschraube	1	4	10
	77 2 603 490 024	Torx-Linsenschraube 4x25	1	3	11
	79 1 613 435 023	Gewindefurchschraube	1	2	10
	80 1 613 435 043	Schraube	1	2	10
	87 2 916 540 012	Sprengring DIN 7993-A22	1	1	13
	101 1 614 449 014	Verbindungsleitung	1	1	12
	102 1 614 449 015	Verbindungsleitung	1	1	12
	103 2 603 490 017	Torx-Linsenschraube 3x10	1	1	10
	106 1 614 611 022	Gleitlager	1	1	13
	106/105 1 614 611 021	Druckfeder	1	1	11
	321/22 1 616 312 004	Stirnrad	1	1	24
	321/28 1 613 124 081	Schlagbolzen	1	1	21
	321/33 1 610 590 014	Aufnahmehülse	1	1	12
	321/34 1 610 190 067	Stützscheibe	1	1	12
	321/37 1 613 100 019	Zylinderstift DIN6325-2,5x12-RIKO	1	3	11
	321/38 1 600 A00 8AG	Rastscheibe	1	1	15
	321/42 1 610 102 073	Anlaufring	1	1	16
	321/46 1 610 390 051	Führungsbuchse	1	1	19
	321/50 1 614 611 020	Druckfeder	1	1	14
	321/58 1 610 210 178	O-Ring	1	1	11
	321/59 1 610 283 035	Radial-Wellendichtring	1	1	18
	321/60 1 610 210 176	O-Ring 9,0x3,5 MM	1	1	10
	321/62 1 610 210 179	O-Ring	1	1	11
	321/72 1 604 601 027	Sprengring	1	1	10
	321/82 1 614 601 034	Sprengring	1	1	12
	321/83 1 604 601 028	Sprengring A22 DIN 7993	1	1	10
	651 1 613 001 009	Tiefenanschlag SW 6x210 MM	2	1	15
	691/895 1 615 438 409	Verschluss für 1 615 438 486+...358+...367	2	2	19
	691/895 1 615 438 431	Verschluss für 1 615 438 429 + 1 615 438 430	2	2	19
	801 1 617 000 V67	Motorgehäuse BLAU	1	1	34
	805 1 614 460 026	Netzanschlussleitung EU 4,15m 2 x 1,0mm H07 RN-F	1	1	28
	806 1 900 452 012	Aderendhülse DIN 46 228-A1-6	1	1	10
	808 1 601 11A 3H5	Typschild	1	1	13
	811 1 617 000 525	Kohlebürstensatz	1	1	23
	811 1 607 000 485	Kohlebürstensatz 10 x 1 617 000 525	1	1	43
	820 1 617 000 6DX	Zwischenflansch	1	1	34
	821 1 617 000 564	Rohr	1	1	41
	822 1 602 025 08X	Zusatzhandgriff	2	1	28
	822/120 1 602 025 07H	Zusatzhandgriff	2	1	23
	822/124 1 611 316 021	Spannband Ø50 MM	2	1	14
	822/125 1 613 490 002	Hammerschraube M8x40 MM	2	1	14
	822/802 1 617 000 475	Klemmhalter	2	1	22

Artikel	Sachnummer	Beschreibung	Abbildung		Stück	Preisgruppe
823	1 617 000 597	Zahnwelle	1		1	38
825	1 617 000 598	Werkzeugaufnahme	1		1	41
840	1 617 000 599	Getriebegehäuse	1		1	38
843	1 617 000 582	Schutzhülse	1		1	24
861	1 615 820 097	Schaltstück	1		1	15
864	1 617 000 A07	Stützscheibe	1		1	23
870	1 613 523 011	Bohrfutterschaft 1/2", SDS-Plus	2		1	30
870/2	2 603 421 207	Senkschraube M6x27-KØ11 LINKSGEWINDE	2		1	11
871	1 608 571 088	Bohrfutter	2		1	32
872	2 607 950 007	Bohrfutterschlüssel SG2	2		1	19
883	1 604 601 028	Sprengring A22 DIN 7993	1		1	10

Abbildung - Typ E

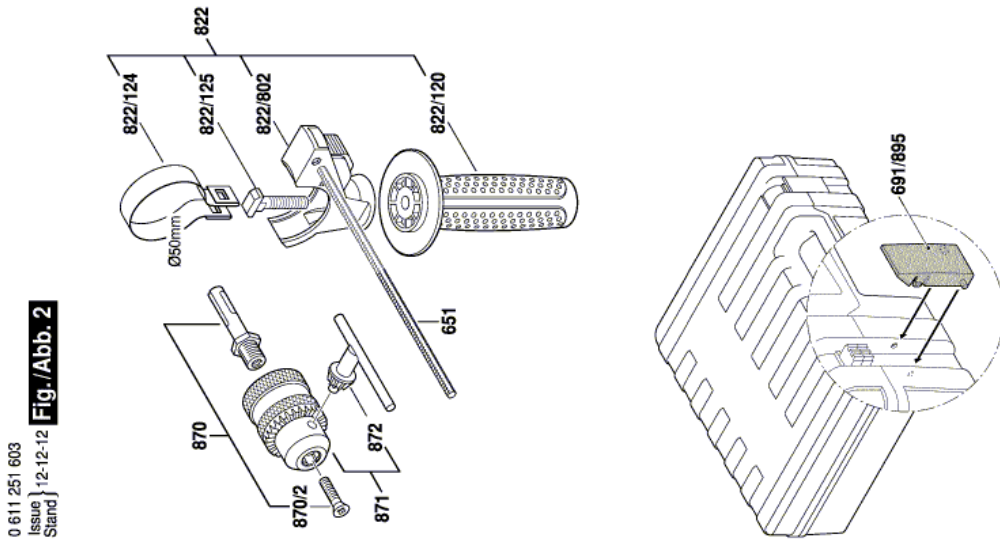


0 611 251 603
Issue 15-10-02
Stand

Fig./Abb. 1

Modifications reserved
Anderungen vorbehalten
Modifications réservées
Salvo modificaciones

Abbildung - Typ E



0 611 251 603
Issue } 12-12-12
Stand } **Fig./Abb. 2**

Modifications reserved
Änderungen vorbehalten
Modifications réservées
Salvo modificaciones