

Bohrhammer - 3 611 B66 000 - GBH 12-52 DV

www.powertools-aftersaleservice.com

**BOSCH**

Artikel	Sachnummer	Beschreibung	Abbildung	Stück	Preisgruppe
1	1 615 108 172	Motorgehäuse	1	1	35
2	1 604 220 23P	Polschuh 230V	1	1	43
4	1 617 200 130	Schalter	1	1	34
6	1 610 703 053	Tülle Ø9,7-Ø12x89 MM	1	1	13
7	1 601 302 018	Befestigungsschelle	1	1	11
9	1 601 11A 48A	Firmenschild	1	1	-
15	1 616 610 114	Lüfter	1	1	24
16	1 600 A00 15D	Klemmring	1	1	13
20	1 618 597 105	Werkzeughalter	1	1	48
21	1 600 A00 1XC	Schutzkappe	1	1	16
22	1 610 591 054	Schutzhülse	1	1	20
23	1 610 520 007	Anschlaghülse	1	1	24
24	1 610 500 026	Bundbuchse	1	1	18
25	1 612 300 025	Sperrkörper	1	2	21
26	1 610 290 027	Schaltscheibe	1	1	15
27	1 600 591 056	Luftleitung	1	1	14
28	1 614 621 017	Druckfeder	1	1	15
31	1 610 290 123	Dämpfungsring	1	1	15
37	1 610 322 019	Steuerhülse	1	1	19
38	1 615 190 186	Abdeckhaube	1	1	32
43	1 615 500 447	Bürstendeckel	1	1	22
44	1 614 621 016	Druckfeder	1	1	15
45	1 610 591 053	Niederhalter	1	1	12
47	1 610 300 082	Zahnhülse	1	1	20
48	1 619 990 179	Schaltring	1	1	22
51	1 616 333 053	Tellerrad	1	1	44
54	1 600 A00 218	Abstandshülse	1	1	16
59	1 615 805 079	Lagerbock	1	1	24
61	1 600 A00 15E	Fettverteiler	1	1	16
66	1 600 210 246	Gummiring	1	1	12
67	1 600 A00 0XS	Exzenterwelle	1	1	27
68	1 600 A00 15F	Halteklammer	1	1	10
69	1 613 100 040	Kolbenbolzen	1	1	12

Artikel	Sachnummer	Beschreibung	Abbildung	Stück	Preisgruppe
70	1 600 A00 1Y6	Pleuel	1	1	30
72	1 616 317 622	Exzenterzahnrad	1	1	32
74	1 600 A00 0XT	Exzenterbolzen	1	1	17
80	1 607 233 461	Drehzahlregler	1	1	43
84	1 602 025 07H	Zusatzhandgriff	2	1	23
85	1 618 040 097	Klemmhalter	2	1	21
87	1 611 316 038	Spannband	2	1	21
95	1 613 120 025	Mitnehmerbolzen	1	4	17
99	1 600 A00 5BD	Stützscheibe	1	1	20
111	1 615 801 027	Lagerbuchse	1	1	17
112	1 613 300 009	Sechskantmutter	1	1	12
113	1 603 435 07A	Torx-Linsenschraube	1	2	10
116	1 600 905 035	Rillenkugellager 12x37x12	1	1	22
119	1 600 900 041	Rillenkugellager	1	2	17
120	1 610 190 078	Abstandsbuchse	1	1	18
121	1 615 805 080	Gleitlager	1	1	26
122	1 610 290 122	Distanzring	1	1	14
125	1 613 435 040	Torx-Linsenschraube	1	15	10
126	2 603 490 023	Torx-Linsenschraube 4x20	1	1	10
132	1 605 500 44M	Deckel	1	1	11
133	1 610 205 016	Filz	1	1	11
138	1 611 015 065	Dichtrahmen	1	1	17
141	1 610 290 119	Wellendichtring	1	1	16
143	1 614 601 071	Sprengring	1	1	10
144	1 610 101 023	Stützscheibe	1	1	15
151	1 610 210 236	O-Ring	1	1	10
152	1 614 601 022	Sprengring	1	1	13
153	2 916 540 018	Sprengring DIN 7993-A32	1	1	15
154	2 916 660 040	Sicherungsring DIN 472-68x2,5MM	1	1	12
155	1 614 601 080	Sicherungsring	1	1	11
156	1 600 150 01V	Sicherungsring	1	1	14
157	1 610 210 238	O-Ring	1	1	10
158	1 610 210 239	Gummiring	1	1	11
160	1 610 210 240	Dämpfungsring	1	1	14
161	1 610 210 241	Dämpfungsring	1	1	25
162	1 610 210 237	O-Ring	1	2	14
163	1 610 210 242	Dichtring	1	2	25
165	1 600 A00 0XU	Dichtungshalter	1	1	13
166	1 613 200 022	Zylinderrolle	1	8	11
167	1 610 290 124	Radial-Wellendichtring	1	1	21
168	1 600 A00 1XD	Dichtring	1	1	14
170	1 600 A00 15H	Torx-Flachkopfschraube	1	3	10
171	1 613 414 026	Torx-Flachkopfschraube	1	2	10
172	1 613 435 041	Torx-Linsenschraube	1	4	11
173	1 613 490 024	Torx-Linsenschraube M5x20	1	1	11
175	1 603 435 07D	Torx-Linsenschraube	1	2	10
189	1 615 133 038	Handgriff	1	1	26
190	1 615 500 438	Griffschale	1	1	27
192	1 614 611 028	Kipphebelfuss	1	1	18
194	1 600 A00 1XE	Schraubplatte	1	1	15
195	1 600 A00 1XF	Schraubplatte	1	1	13
196	1 600 A00 2PC	Dämpfungsgummi	1	1	11
197	1 616 232 000	Blattfeder	1	1	23

Artikel	Sachnummer	Beschreibung	Abbildung	Stück	Preisgruppe
199	1 610 284 012	Faltenbalg	1	1	18
200	1 610 284 013	Faltenbalg	1	1	18
201	1 610 209 015	Klemmelement	1	1	10
202	1 610 209 016	Klemmelement	1	1	10
204	1 615 102 164	Gehäuserückteil	1	1	26
206	1 612 386 007	Halteteil	1	1	11
211	1 600 A00 8AB	Magnet	1	1	10
212	1 614 621 012	Druckfeder	1	2	10
240	1 600 A00 0XV	Ausgleichgewicht	1	1	21
242	1 615 190 187	Führung	1	2	12
243	1 614 621 018	Druckfeder	1	4	11
244	1 600 A00 13J	Steckergehäuse	1	1	10
691	1 615 438 705	Tragkasten	N/V	1	38
803	1 607 000 C3Y	Ankerbaugruppe 230V	1	1	53
805	1 617 000 723	Netzanschlussleitung	1	1	32
808	1 601 11A 3H5	Typschild	1	1	13
810	1 607 000 C3Z	Kohlebürstensatz	1	1	31
813	1 607 000 C40	Rillenkugellager	1	1	31
814	1 607 000 C41	Rillenkugellager	1	1	33
820	1 607 000 C42	Werkzeughalter-Set	1	1	-
821	1 607 000 C5H	Bürstenhalter	1	1	29
835	1 607 000 C43	Hammerrohr	1	1	49
840	1 607 000 C44	Schlagwerkgehäuse	1	1	53
841	1 607 000 C45	Schlagbolzen	1	1	39
849	1 607 000 C46	Schaltgabel	1	1	25
853	1 607 000 C47	Führungsbuchse	1	1	38
856	1 607 000 C48	Hammerkolben	1	1	33
857	1 607 000 C49	Schläger	1	1	36
859	1 607 000 C4A	Lagerbock	1	1	34
860	1 607 000 C4B	Stirnradkupplung	1	1	47
872	1 607 000 C4C	Exzenter	1	1	45
873	1 607 000 C4D	Gehäusedeckel	1	1	39
884	1 607 000 C4E	Zusatzhandgriff	2	1	34
891	1 612 099 005	Kipphebel	1	1	23
895	1 607 000 C4F	Federplatte	1	1	29
899	1 607 000 C4G	Servicepaket	N/V	1	43

Abbildung - Typ E

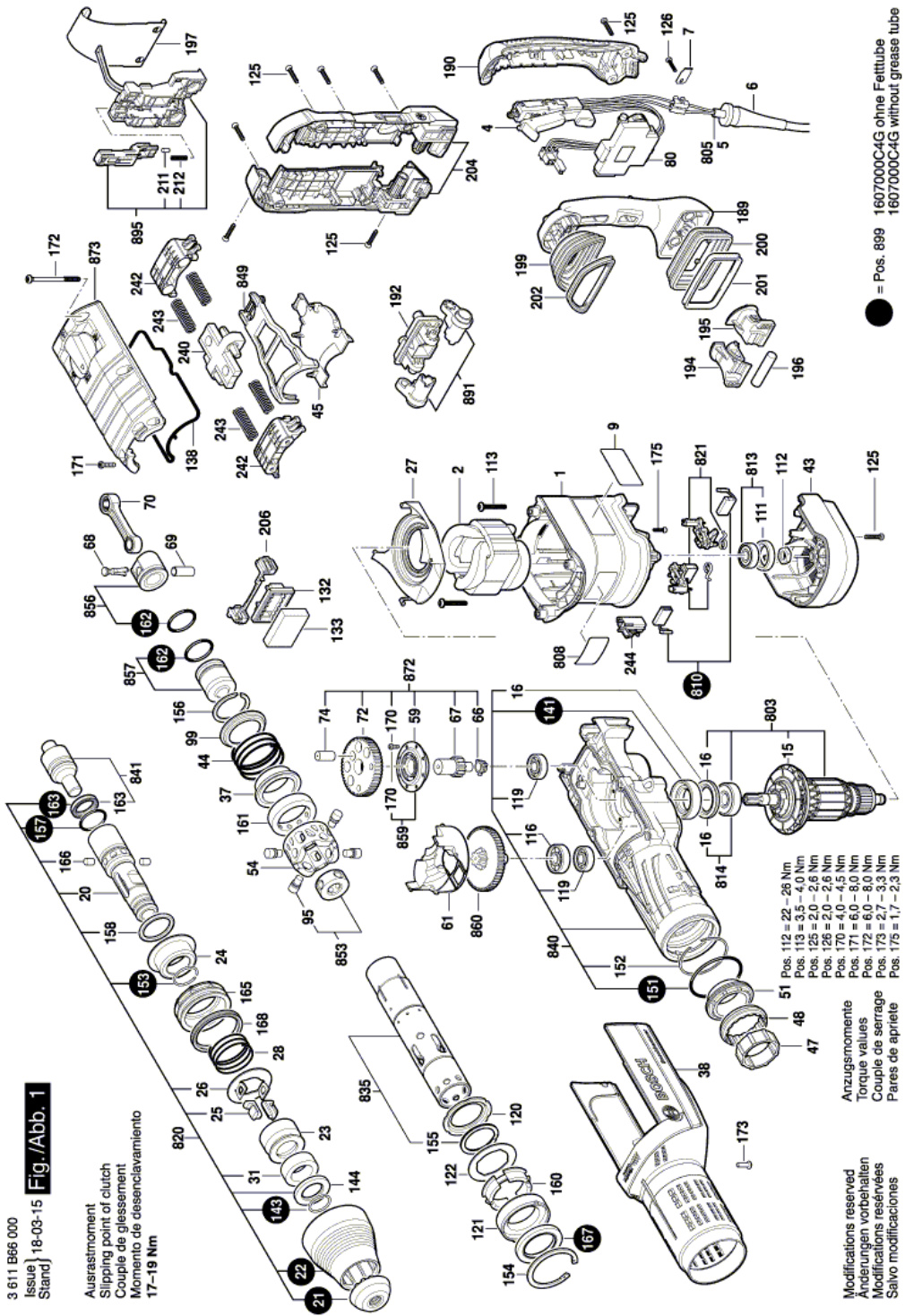
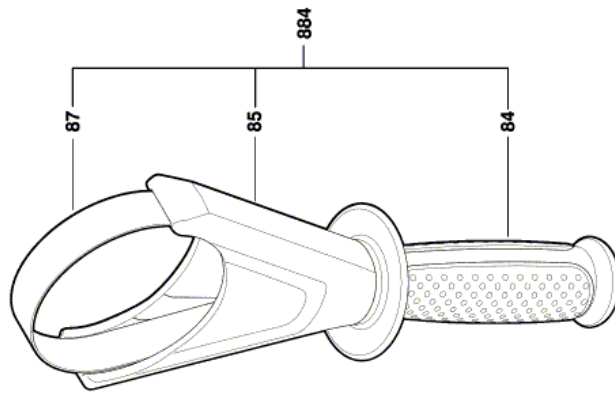


Abbildung - Typ E



3 611 B66 000
Issue) 15-09-25
Stand) **Fig./Abb. 2**

Modifications reserved
Änderungen vorbehalten
Modificaciones reservadas
Salvo modificaciones