

## Winkelschleifer - 3 601 G9N 000 - GWS 19-125 CI

www.powertools-aftersaleservice.com



**BOSCH**

Artikel	Sachnummer	Beschreibung	Abbildung	Stück	Preisgruppe
	4 1 607 200 35A	Schalter	1	1	23
	6 1 600 703 043	Tülle	1	1	13
	7 1 601 302 017	Befestigungsschelle	1	1	10
	9 1 601 11C 0EB	Firmenschild GWS 19-125 CI	1	1	13
	13 2 600 905 032	Kugellager 7x19x6	1	1	17
	14 1 600 905 032	Rillenkugellager 8x22x7	1	1	18
	24 1 605 500 274	Deckel	1	1	14
	25 1 605 500 276	Gehäusedeckel	1	1	21
	27 1 600 206 025	Gummiring	1	1	12
	29 1 600 591 047	Luftleitring	1	1	12
	30 1 600 591 048	Luftverteiler	1	1	14
	31 1 605 500 277	Bürstendeckel	1	2	12
	33 1 600 210 035	O-Ring 46,0x1,1 MM	1	1	11
	35 1 600 136 013	Ausgleichscheibe 0,1 MM DICK	1	1	13
	35 1 600 136 014	Ausgleichscheibe 0,2 MM DICK	1	1	13
	35 1 600 136 015	Ausgleichscheibe 0,3 MM DICK	1	1	13
	35 1 600 136 020	Ausgleichscheibe 0,15 MM DICK	1	1	13
	37 1 600 290 016	Radial-Wellendichtring	1	1	12
	40 1 600 119 011	Sicherungsbügel	1	1	11
	41 1 600 200 029	Gleitlager	1	1	14
	45 1 603 300 016	Sechskantmutter M7, SW10	1	1	11
	49 2 914 491 410	Gewindefurchschraube M4x16	1	4	10
	50 2 603 490 023	Torx-Linsenschraube 4x20	1	1	10
	53 1 603 435 078	Torx-Linsenschraube	1	3	10
	54 1 603 414 026	Torx-Linsenschraube 4x30	1	1	10
	55 2 603 490 021	Torx-Linsenschraube 4x12	1	3	10
	108 1 600 712 030	Isolierteil	1	2	11
	301/17 1 604 652 021	Spiralfeder	1	2	10
	301/18 1 602 026 091	Schaltergriff	1	1	10
	301/19 1 604 611 031	Druckfeder	1	1	13
	301/20 1 602 319 026	Verstellschieber	1	1	11
	301/48 1 613 435 034	Linsenkopfschraube 3x10 ST	1	2	10
	302/104 1 600 210 044	O-Ring 4,5x1,0 MM BLAU	1	1	10

Artikel	Sachnummer	Beschreibung	Abbildung	Stück	Preisgruppe
343	1 607 000 742	Rasthebel	1	1	20
343/44	1 604 611 042	Druckfeder	1	1	11
650/1	1 602 025 052	Zusatzhandgriff M10 ANTI-VIBRATION	2	1	31
650/2	1 603 345 043	Rundmutter M14	2	1	21
650/3	1 607 950 052	Zweilochmutterdreher	2	1	15
650/5	2 605 703 014	Aufspannflansch Ø22,3xØ42 MM	2	1	20
650/5/2	1 600 210 039	O-Ring 20,35x1,78 MM	2	1	10
651	1 605 510 356	Schutzhaube Ø125 MM	2	1	27
801	1 607 000 CY2	Motorgehäuse	1	1	28
802	1 604 220 53W	Polschuhbaugruppe 230V	1	1	34
803	1 600 A00 D2N	Anker Mit Lüfter 230V	1	1	44
805	1 607 000 392	Netzanschlussleitung EU 4,15m 2 x 1,0mm H07 RN-F	1	1	29
808	1 601 11A 3HH	Typschild	1	1	13
810	1 607 000 V37	Kohlebürstensatz	1	1	26
813	1 607 000 V38	Rillenkugellager	1	1	20
816	1 607 000 V43	Bürstenhalter	1	2	15
818	1 607 000 V42	Flachkopfschraube	1	1	10
821	1 607 000 V40	Getriebegehäuse	1	1	34
828	1 607 000 D62	Lagerflansch	1	1	-
828/04	3 600 210 109	O-Ring 47,0x1,5 MM	1	1	12
835	1 606 610 132	Lüfter	1	1	12
840	1 607 000 V41	Druckknopf	1	1	16
851	1 607 233 5CY	Drehzahlregler	1	1	40
891	2 602 025 067	Zusatzhandgriff M10, Ø32,5x105 MM	2	1	15
892	1 615 430 017	Fetttube 225 ML	2	1	33
893	1 615 430 020	Fetttube 225 ML	2	1	29
896	1 603 340 027	Schnellspannmutter M14, SDS-CLIC	2	1	39

Abbildung - Typ E

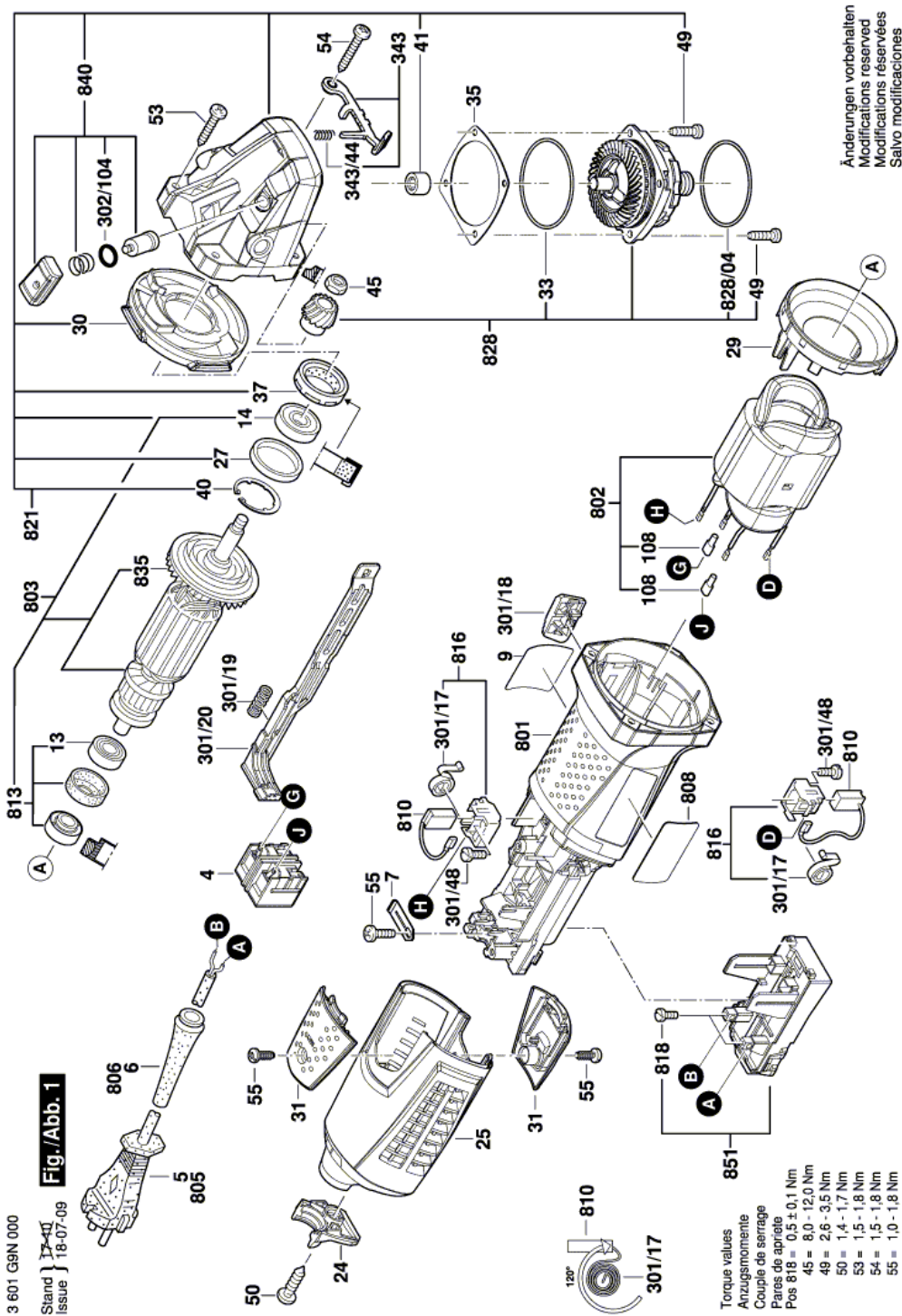


Abbildung - Typ E

