

## Akku-Sauger - 3 601 JC6 300 - GAS 18V-10L

[www.powertools-aftersaleservice.com](http://www.powertools-aftersaleservice.com)



**BOSCH**

Artikel	Sachnummer	Beschreibung	Abbildung		Stück	Preisgruppe
91/1	2 607 225 921	Ladegerät EU GAL 1880 CV 230/14,4-18V	2		1	47
91/2	2 607 337 069	Akku-Paket BBS MR, 18V, 5,0 Ah LI	2		1	51
654	1 600 A01 4MR	Muffe	2		1	36
801	1 600 A01 1G2	Elektronikmodul	1		1	39
802	1 600 A01 1S9	Motorbaugruppe	1		1	40
803	1 600 A01 1RL	Schlauch	2		1	34
804	1 600 A01 1RM	Spannring	2		2	12
805	1 600 A01 1RN	Krümmmer	2		1	17
806	1 600 A01 1RP	Düse	2		3	27
807	1 600 A01 1RR	Düse	2		1	20
808	1 600 A01 1RS	Saugdüse	2		1	17
809	1 600 A01 1RT	Filter	1		1	33
810	1 600 A01 1RU	Schlauchanschlussrohr	1		1	20
811	1 605 411 01H	Staubbehälter	1		1	34
812	1 600 A01 1S7	Batteriedeckel	1		1	21
813	1 600 A01 1RW	Schwimmer	1		1	21
814	1 600 A01 1RX	Schlauchhalter	1		1	26
815	1 600 A01 1S8	Schlauchhalter	1		1	19
816	1 600 A01 1RY	Dichtung	1		1	21
817	1 600 A01 1RZ	Schnappverschluss	1		2	24
818	1 605 132 17B	Handgriff	1		1	20
819	1 600 A01 268	Schalterabdeckung	1		1	19
820	1 600 A01 2YT	Ausrückbolzen	1		1	15
821	1 601 11A 5BE	Typschild	1		1	13
824	1 601 11C 299	Aufkleber	1		1	-
825	1 601 11C 21W	Aufkleber	1		1	13
829	1 601 11C 21T	Firmenschild	1		1	13
830	1 601 11C 21G	Firmenschild	1		1	13

Abbildung - Typ E

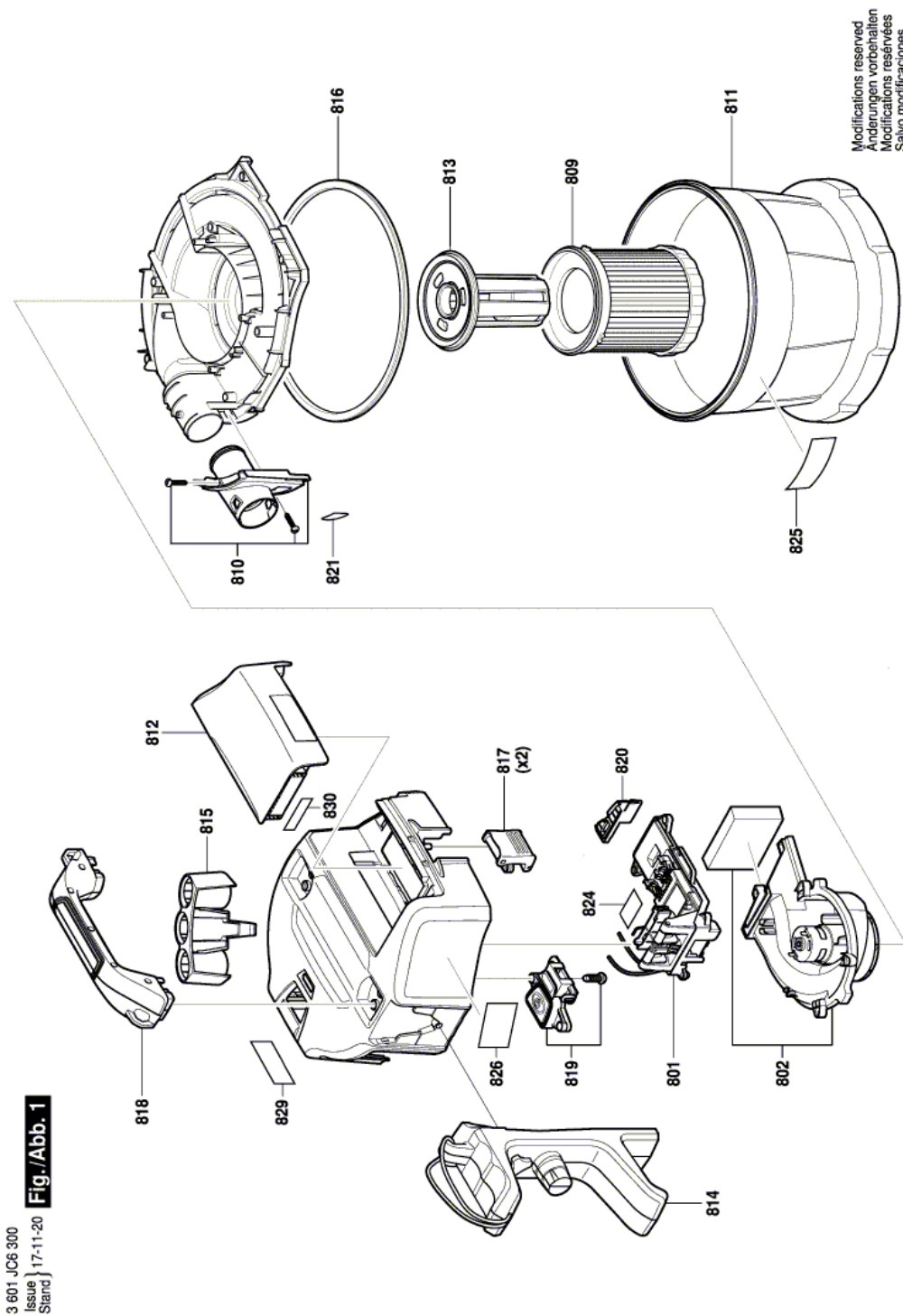
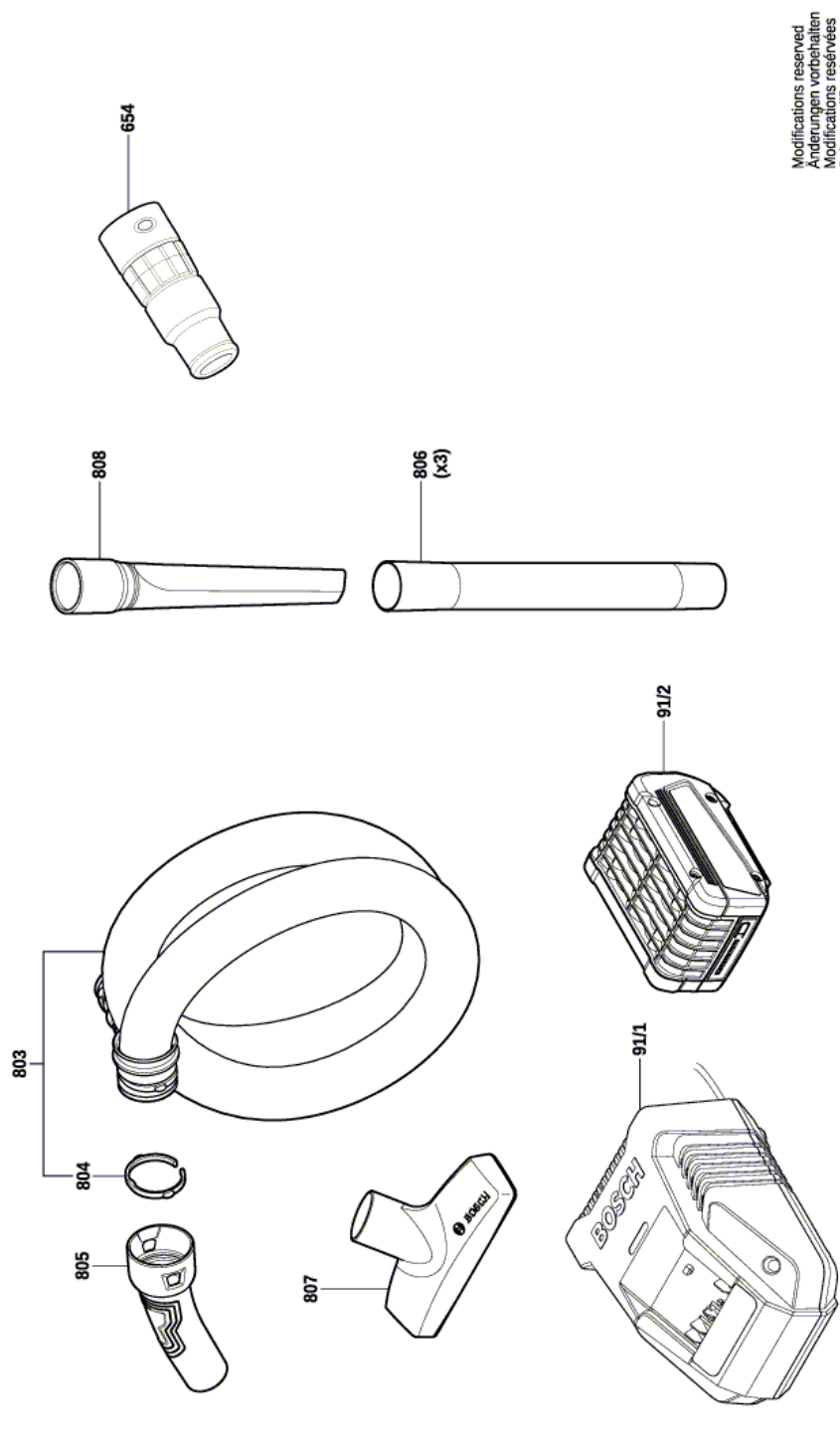


Abbildung - Typ E



Modifications reserved  
Änderungen vorbehalten  
Modifications réservées  
Salvo modificaciones

3 601 JC6 300  
Issue 17-11-01  
Stand } **Fig./Abb. 2**