

Bohrhammer - 3 611 B65 000 - GBH 8-45 DVwww.powertools-aftersaleservice.com**BOSCH**

Artikel	Sachnummer	Beschreibung	Abbildung	Stück	Preisgruppe
1	1 615 108 165	Motorgehäuse	1	1	33
2	1 614 220 124	Polschuh 220-240V	1	1	33
4	1 617 200 130	Schalter	1	1	34
6	1 610 703 053	Tülle Ø9,7-Ø12x89 MM	1	1	13
7	1 601 302 018	Befestigungsschelle	1	1	11
9	1 601 11C 0U7	Firmenschild	1	2	15
13	1 610 900 026	Rillenkugellager 8x24x8	1	1	24
14	1 610 910 089	Nadellager	1	1	30
15	1 616 610 109	Lüfter	1	1	27
21	1 610 508 038	Schutzkappe	1	1	17
22	1 610 591 051	Schutzhülse	1	1	20
23	1 610 520 006	Anschlaghülse	1	1	27
24	1 610 500 025	Bundbuchse	1	1	22
25	1 612 300 027	Sperrkörper	1	2	23
26	1 610 290 109	Schaltscheibe	1	1	18
27	1 600 591 05C	Luftleitung	1	1	11
28	1 614 621 010	Druckfeder	1	1	14
31	1 610 290 129	Dämpfungsring	1	1	18
35	1 615 806 249	Hammerrohr	1	1	46
37	1 610 322 018	Steuerhülse	1	1	20
38	1 615 190 177	Abdeckhaube	1	1	33
42	1 614 336 090	Bürstenhalter	1	1	37
43	1 615 500 435	Bürstendeckel	1	1	23
44	1 614 621 020	Druckfeder	1	1	13
45	1 610 591 052	Niederhalter	1	1	12
47	1 610 300 076	Zahnhülse	1	1	21
48	1 619 990 177	Schaltring	1	1	22
52	1 610 224 015	Haltering	1	1	10
54	1 610 190 071	Abstandshülse	1	1	19
58	1 616 317 620	Stirnrad	1	1	25
59	1 615 805 074	Lagerbock	1	1	22
72	1 616 317 090	Exzenterzahnrad	1	1	42
80	1 607 233 459	Drehzahlregler	1	1	41

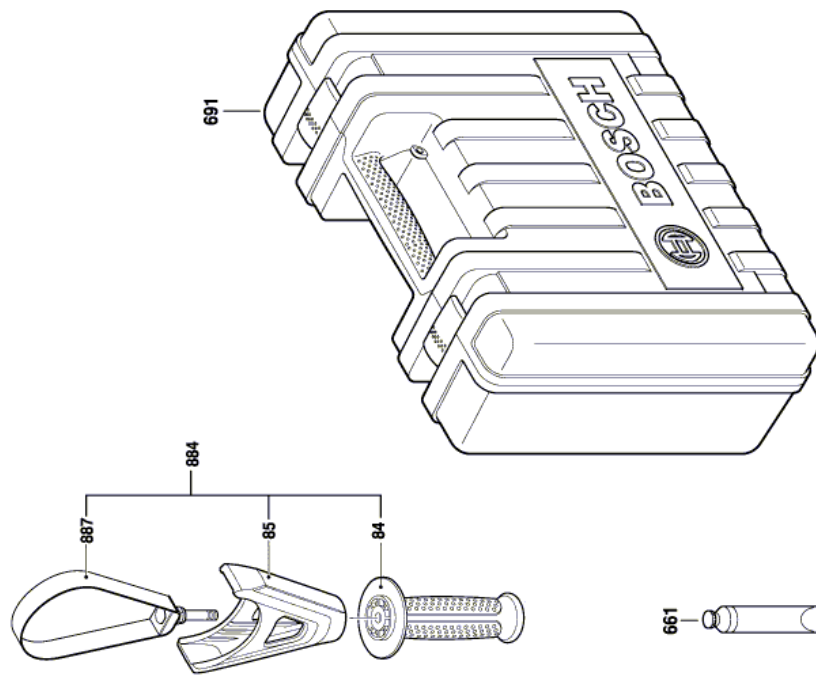
Artikel	Sachnummer	Beschreibung	Abbildung	Stück	Preisgruppe
84	1 602 025 07H	Zusatzhandgriff	2	1	23
85	1 618 040 095	Klemmhalter	2	1	18
94	1 610 290 111	Stützscheibe	1	1	12
95	1 613 120 023	Mitnehmerbolzen	1	4	16
98	1 610 101 015	Passscheibe 1,0 MM DICK	1	1	11
99	1 600 220 029	Stützring	1	1	14
104	1 610 190 027	Anschlagscheibe	1	1	18
110	1 610 190 073	Dichtring	1	1	10
111	1 610 290 046	Lagerbuchse	1	1	11
112	1 613 300 007	Sechskantmutter	1	1	11
113	1 613 412 001	Blechschaube B 4,8x68 MM	1	2	11
115	1 610 300 086	Lagerbuchse	1	1	18
116	1 610 913 029	Nadelkranz	1	2	16
117	1 610 913 023	Nadelkranz	1	1	28
119	1 610 910 081	Nadellager	1	1	26
120	1 610 190 080	Abstandshülse	1	1	24
122	1 610 290 128	Distanzring	1	1	20
125	1 613 435 040	Torx-Linsenschraube	1	16	10
126	2 603 490 023	Torx-Linsenschraube 4x20	1	1	10
127	1 610 300 079	Lagerbuchse	1	1	16
129	1 610 300 080	Lagerbuchse	1	1	16
138	1 611 015 064	Dichtrahmen	1	1	18
142	1 610 290 112	Radial-Wellendichtring	1	1	16
143	1 614 601 072	Sprengring	1	1	10
144	1 610 103 025	Stützscheibe	1	1	15
151	1 610 210 222	O-Ring	1	1	10
152	1 614 601 073	Sprengring	1	1	11
153	2 916 540 017	Sprengring DIN 7993 A 30	1	1	11
154	2 916 660 027	Sicherungsring DIN 472 62x2 MM	1	1	16
155	1 614 601 074	Sprengring	1	2	11
157	1 610 210 103	O-Ring 33,0x2,0 MM	1	1	13
158	1 610 210 224	O-Ring	1	1	10
160	1 610 210 246	O-Ring	1	1	11
161	1 610 210 227	Dämpfungsring	1	1	21
162	1 610 210 228	O-Ring	1	2	15
165	1 610 290 125	Dichtring	1	1	22
166	1 613 200 020	Zylinderrolle	1	6	11
167	1 610 290 12A	Radial-Wellendichtring	1	1	16
168	1 610 206 027	Dichtlippe	1	1	11
171	1 613 414 026	Torx-Flachkopfschraube	1	4	10
172	1 613 435 041	Torx-Linsenschraube	1	4	11
175	2 603 490 021	Torx-Linsenschraube 4x12	1	4	10
189	1 615 133 038	Handgriff	1	1	26
190	1 615 500 438	Griffschale	1	1	27
192	1 614 611 028	Kipphebelfuss	1	1	18
194	1 610 099 018	Schraubplatte	1	1	12
195	1 610 099 019	Schraubplatte	1	1	12
196	1 610 026 004	Dämpfungsgummi	1	2	10
197	1 616 232 000	Blattfeder	1	1	23
204	1 615 102 162	Gehäuserückteil	1	1	29
206	1 612 386 006	Halteleiste	1	1	10
240	1 600 A00 0K3	Ausgleichgewicht	1	1	22
241	1 615 190 181	Führung	1	1	13

Artikel	Sachnummer	Beschreibung	Abbildung	Stück	Preisgruppe
242	1 615 190 182	Führung	1	1	13
243	1 614 621 013	Druckfeder	1	4	12
661	1 615 430 010	Fetttube 30 ML	2	1	18
691	1 615 438 51A	Tragkasten	2	1	37
800	1 600 A00 37C	Ausgleichscheibe 0,2 MM	1	1	13
801	1 610 102 096	Ausgleichscheibe 0,45 MM	1	1	11
802	1 610 102 095	Ausgleichscheibe 0,30 MM	1	1	10
803	1 614 010 267	Anker 230V	1	1	50
805	1 617 000 723	Netzanschlussleitung	1	1	32
808	1 601 11A 3H5	Typschild	1	1	13
810	1 617 014 145	Kohlebürstensatz	1	1	28
820	1 618 597 102	Werkzeughalter	1	1	47
821	1 610 508 058	Gleitlager	1	1	30
840	1 617 000 A29	Schlagwerkgehäuse	1	1	50
841	1 617 000 A4R	Schlagbolzen	1	1	39
849	1 617 000 A31	Schaltgabel	1	1	20
853	1 610 231 004	Führungsbuchse	1	1	32
856	1 617 000 A32	Hammerkolben	1	1	38
857	1 617 000 A33	Schläger	1	1	32
860	1 607 000 C3S	Stirnradkupplung	1	1	51
863	1 610 210 229	O-Ring	1	1	12
872	1 617 000 A35	Exzenter	1	1	47
873	1 617 000 A36	Gehäusedeckel	1	1	38
884	1 612 025 004	Zusatzhandgriff	2	1	37
887	1 617 000 807	Spannband Ø87 MM	2	1	27
891	1 612 099 005	Kipphebel	1	1	23
895	1 613 120 024	Federplatte	1	1	33
897	1 610 415 005	Faltenbalg	1	1	23
898	1 610 415 004	Faltenbalg	1	1	22
899	1 600 A00 4E6	Servicepaket	1	1	40

Abbildung - Typ E

3 611 B65 000
Issue }
Stand } 17-03-29

Fig./Abb. 2



Änderungen vorbehalten
Modifications reserved
Modificaciones reservadas
Salvo modificaciones