

Handhobel - 3 601 EA0 300 - GHO 18 V-LI

www.powertools-aftersaleservice.com



BOSCH

Artikel	Sachnummer	Beschreibung	Abbildung	Stück	Preisgruppe
	5 1 607 233 414	Elektronikmodul	1	1	48
	6 2 604 690 055	Druckfeder	1	2	10
	9 2 601 112 052	Firmenschild GHO 18 V-LI	1	1	13
	19 2 603 490 022	Schraube 4x16	1	21	10
	20 2 605 133 032	Handgriff DUNKELBLAU	1	1	32
	21 2 605 500 209	Riemenabdeckung SCHWARZ	1	1	25
	22 2 600 409 026	Umlenkrohr	1	1	20
	25 2 604 736 001	Zahnriemen	1	1	22
	27 2 610 942 930	Auslöser	1	1	12
	28 2 610 955 167	Verriegelungsschieber	1	1	11
	32 2 602 026 180	Drehgriff SCHWARZ	1	1	27
	33 2 600 590 006	Rastkappe	1	2	11
	34 2 603 100 056	Dämpfungsgummi	1	3	11
	40 2 915 011 007	Sechskantmutter DIN 934-M6-8-A	1	2	10
	41 1 907 950 003	Winkelschraubendreher DIN 911 SW2,5	1	1	13
	42 1 610 910 057	Nadelhülse Ø8xØ12x10 MM	1	1	14
	50 2 608 584 003	Hobelkopf	1	1	37
	91 2 607 336 235	Einschub-Akkupaket BBS MR 18V, 3,0Ah, LI	2	1	48
	653 2 607 225 321	Ladegerät EU 230/14,4-18V, 30 MIN	2	1	40
	653 2 607 225 323	Ladegerät GB 230/10,8-18V, 30 MIN	2	1	42
	654 2 609 170 013	Staubbeutel	2	1	32
	655 2 608 005 015	Anschlagträger	2	1	23
	656 2 607 001 047	Teilesatz	2	1	22
	801 2 605 105 967	Gehäuse DUNKELBLAU	1	1	48
	802 2 606 625 910	Antriebseinheit 18V	1	1	51
	804 1 609 280 478	Kontakthalter	1	1	26
	851 2 608 635 341	Hobelmesser	1	1	26
	853 2 603 400 016	Gewindestift	1	2	11

Abbildung - Typ E

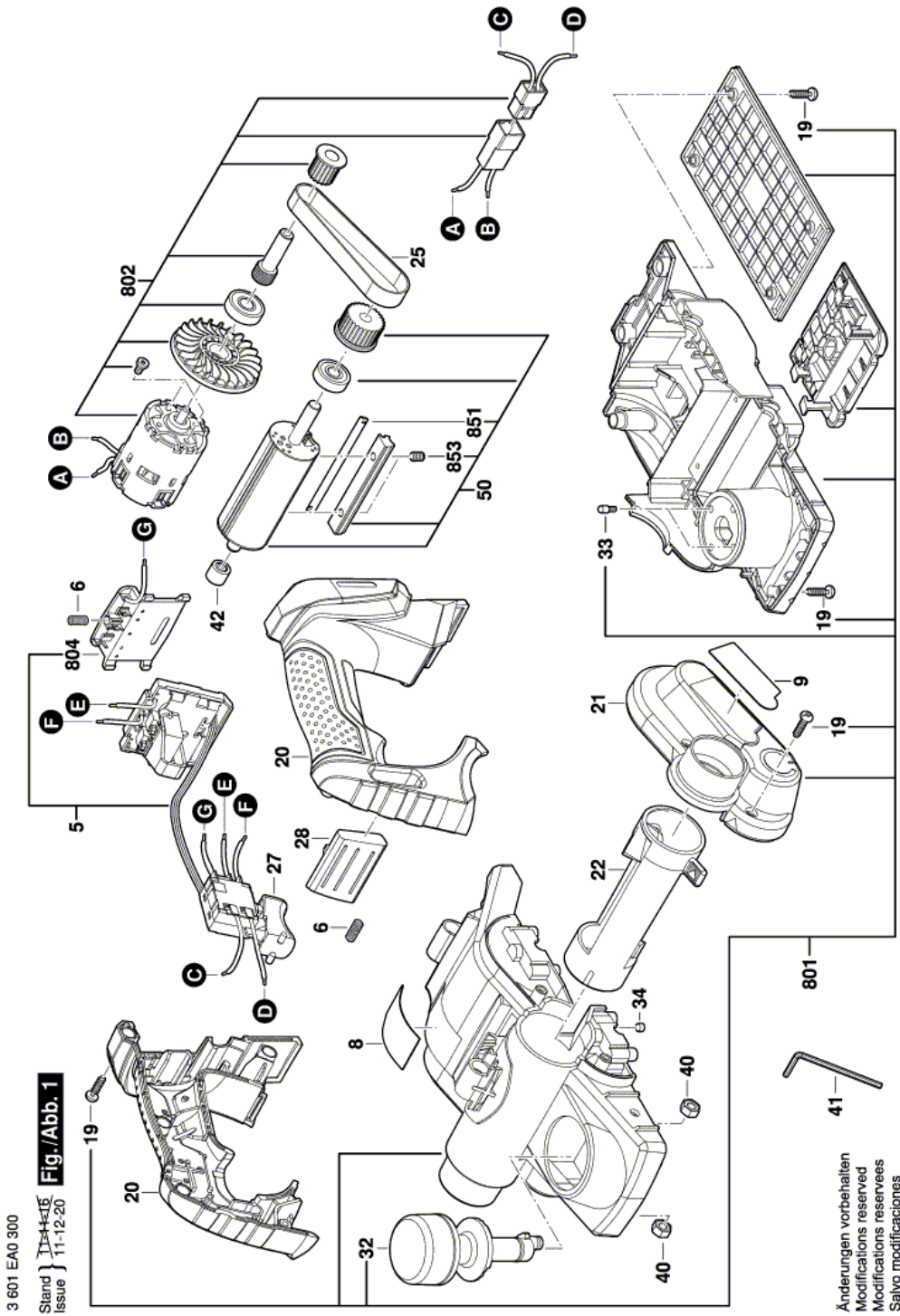
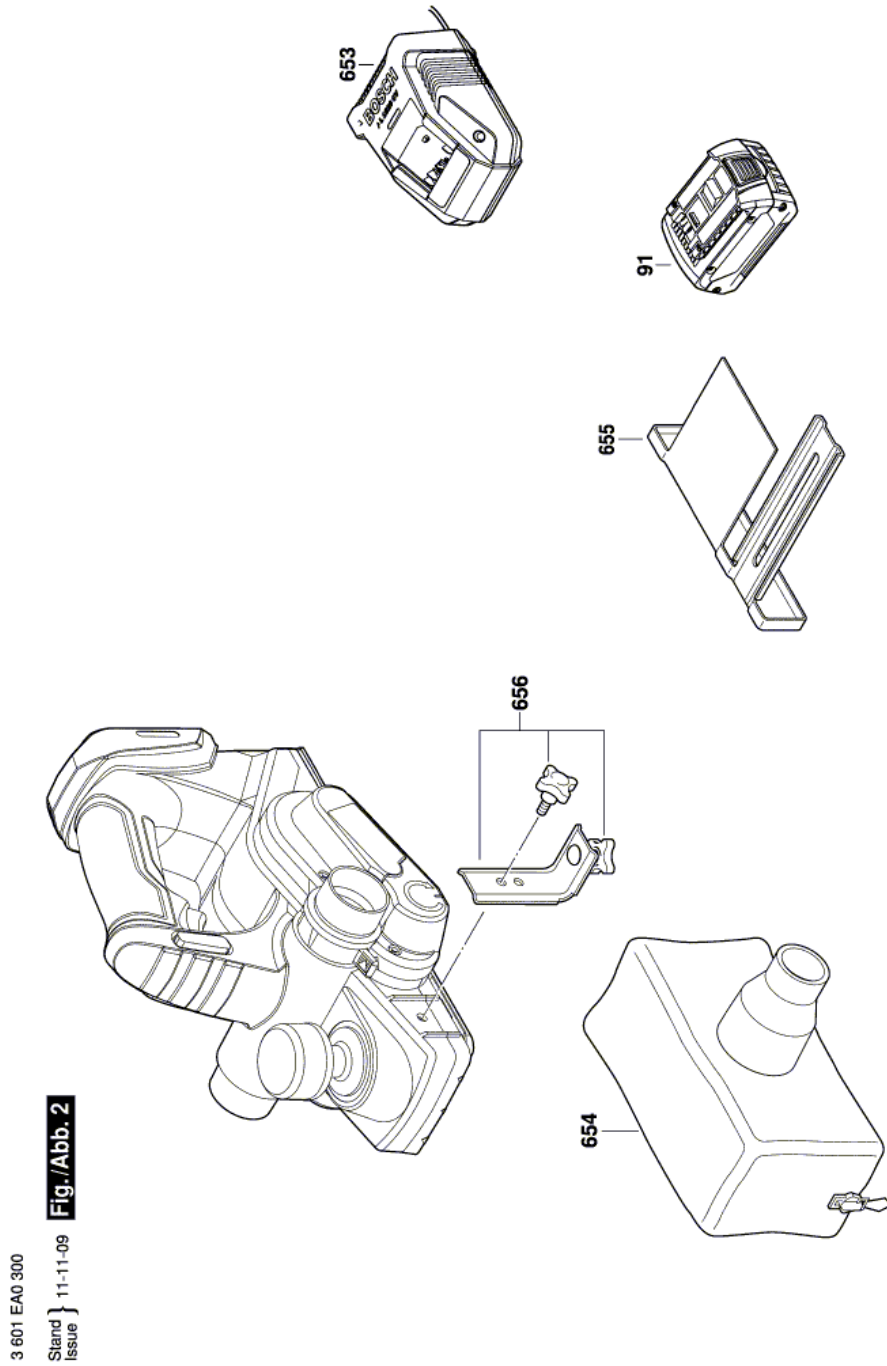


Abbildung - Typ E



3 601 EA0 300

Stand } 11-11-09 **Fig./Abb. 2**
Issue }

Änderungen vorbehalten
Modifications reserved
Modificaciones reservadas
Salvo modificaciones