

Bohrhammer - 3 611 B67 600 - GBH 2-28 F

www.powertools-aftersaleservice.com

**BOSCH**

Artikel	Sachnummer	Beschreibung	Abbildung	Stück	Preisgruppe
	2 1 614 220 208	Polschuh 230V	1	1	27
	3 1 614 010 262	Anker 230V	1	1	39
	3/13 1 610 905 032	Rillenkugellager 7x19x6	1	1	17
	3/14 1 610 905 048	Rillenkugellager 9x24x7	1	1	21
	3/49 1 615 700 044	Lagerschild	1	1	12
	4/4 1 607 200 32G	Ein/Aus-Schalter	1	1	34
	4/6 1 600 703 034	Tülle Ø7,3-Ø8,6x66 MM	1	1	13
	4/102 1 614 449 015	Verbindungsleitung	1	1	12
	4/103 1 613 435 034	Linsenkopfschraube 3x10 ST	1	1	10
	9 1 601 11C 0TJ	Firmenschild	1	1	13
	10 1 601 11C 0TK	Firmenschild	1	1	13
	11 1 611 110 W02	Hinweisschild	1	1	13
	12 1 614 465 011	Entstörfilter	1	2	19
	16 1 614 336 093	Bürstenplatte	1	1	28
	19 1 611 329 024	Schaltkontakt	1	2	11
	24 1 617 000 6EJ	Zahnwelle	1	1	36
	24/61 1 615 820 097	Schaltstück	1	1	15
	24/65 1 610 905 016	Rillenkugellager	1	1	22
	26 1 617 000 6A5	Hammerkolben	1	1	38
	26/27 1 610 311 019	Schläger	1	1	29
	26/29 1 613 105 020	Kolbenbolzen	1	1	17
	26/56 1 610 210 121	O-Ring 17,0x3,0 MM GRUEN	1	1	13
	26/71 1 610 100 016	Führungsscheibe	1	2	11
	32 1 612 026 037	Knebelgriff SCHWARZ	1	1	24
	32/46 1 614 690 002	Mitnehmerstift	1	1	11
	32/49 1 612 026 035	Schalterknopf ROT	1	1	11
	32/76 1 610 210 046	O-Ring 10,5x2,7 MM	1	1	11
	32/83 1 614 611 006	Druckfeder	1	1	15
	36 1 615 808 106	Lagerhalter	1	1	11
	41 1 615 500 428	Gehäusedeckel	1	1	22
	45 1 610 522 015	Luftleitung	1	1	12
	47 1 616 312 010	Schaltelement	1	1	18
	54 1 610 502 016	Gummibuchse	1	1	10

Artikel	Sachnummer	Beschreibung	Abbildung	Stück	Preisgruppe
	55 1 610 290 104	O-Ring 59,5x5,0 MM	1	1	15
	57 1 610 210 208	O-Ring 24,0x2,0 MM	1	1	11
	76 1 603 430 00A	Gewindefurchschaube	1	4	10
	77 2 603 490 024	Torx-Linsenschraube 4x25	1	3	11
	79 1 613 435 042	Gewindefurchschaube	1	4	10
	80 1 613 435 043	Schraube	1	2	10
	96 1 614 601 046	Sprengring	1	1	11
	101 1 614 449 014	Verbindungsleitung	1	1	12
	105 1 614 643 027	Druckfeder	1	1	11
	106 1 610 590 024	Koecher	1	1	12
	109 1 603 435 08E	Gewindefurchschaube	1	2	10
	120 1 602 025 08X	Zusatzhandgriff	2	1	28
	120/120 1 602 025 07H	Zusatzhandgriff	2	1	23
	120/124 1 611 316 021	Spannband Ø50 MM	2	1	14
	120/125 1 613 490 002	Hammerschraube M8x40 MM	2	1	14
	120/802 1 617 000 475	Klemmhalter	2	1	22
	321 1 617 000 6BV	Werkzeughalter	1	1	46
	321/22 1 616 312 004	Stirnrad	1	1	24
	321/28 1 613 124 097	Schlagbolzen	1	1	30
	321/33 1 610 590 020	Aufnahmhülse	1	1	19
	321/34 1 610 190 067	Stützscheibe	1	1	12
	321/37 1 613 100 019	Zylinderstift DIN6325-2,5x12-RIKO	1	3	11
	321/38 1 600 A00 8AG	Rastscheibe	1	1	15
	321/42 1 610 102 084	Anlaufring	1	1	21
	321/46 1 610 390 068	Führungsbuchse	1	1	27
	321/50 1 614 615 008	Druckfeder	1	1	18
	321/58 1 610 210 105	O-Ring 18,0x3,5 MM	1	2	15
	321/59 1 600 A00 9VC	Wellendichtring	1	1	14
	321/60 1 610 210 209	O-Ring 9,5x3,5 MM	1	1	11
	321/72 1 604 601 027	Sprengring	1	1	10
	321/86 1 614 601 034	Sprengring	1	1	12
	321/87 1 604 601 028	Sprengring A22 DIN 7993	1	1	10
	340 1 605 806 5C1	Getriebegehäuse	1	1	38
	340/48 1 611 098 008	Sicherungsblech	1	1	12
	340/63/63 1 610 910 063	Nadelhülse Ø30xØ37x12 MM	1	1	18
	340/63/64 1 610 390 069	Buchse	1	1	12
	340/68 1 610 283 036	Radial-Wellendichtring	1	1	20
	340/78 2 603 490 022	Schraube 4x16	1	3	10
	390/89 1 600 A00 NC8	Griffhülse	1	1	13
	390/90 1 610 590 016	Bundhülse	1	1	16
	390/91 1 610 200 033	Stützring	1	1	14
	390/95 1 614 643 016	Druckfeder	1	1	12
	390/97 1 614 601 047	Sprengring	1	1	11
	656/217 2 603 421 229	Senkschraube M6x23	1	1	11
	688 1 613 001 009	Tiefenanschlag SW 6x210 MM	2	1	15
	801 1 617 000 6BS	Motorgehäuse	1	1	35
	805 1 614 460 026	Netzanschlussleitung EU 4,15m 2 x 1,0mm H07 RN-F	1	1	28
	808 1 601 11A 3H5	Typschild	1	1	13
	811 1 617 000 525	Kohlebürstensatz	1	1	23
	811 1 607 000 485	Kohlebürstensatz 10 x 1 617 000 525	1	1	43
	820 1 617 000 6BT	Zwischenflansch	1	1	39
	821 1 617 000 6BU	Werkzeugaufnahme	1	1	41
	823 1 617 000 6BW	Zahnhülse	1	1	32

Artikel	Sachnummer	Beschreibung	Abbildung		Stück	Preisgruppe
825	1 617 000 895	Werkzeugaufnahme	1		1	39
825/203	1 610 508 047	Schutzkappe	1		1	12
828	1 617 000 6A7	Schlagbolzen	1		1	38
830	1 617 000 6BX	Antriebslager	1		1	37
839	1 607 000 C9A	Deckel	1		1	22
861	1 615 820 097	Schaltstück	1		1	15
890	1 617 000 V41	Griffhülse	1		1	23
891	1 617 000 6BZ	Gewicht	1		1	20

Abbildung - Typ E

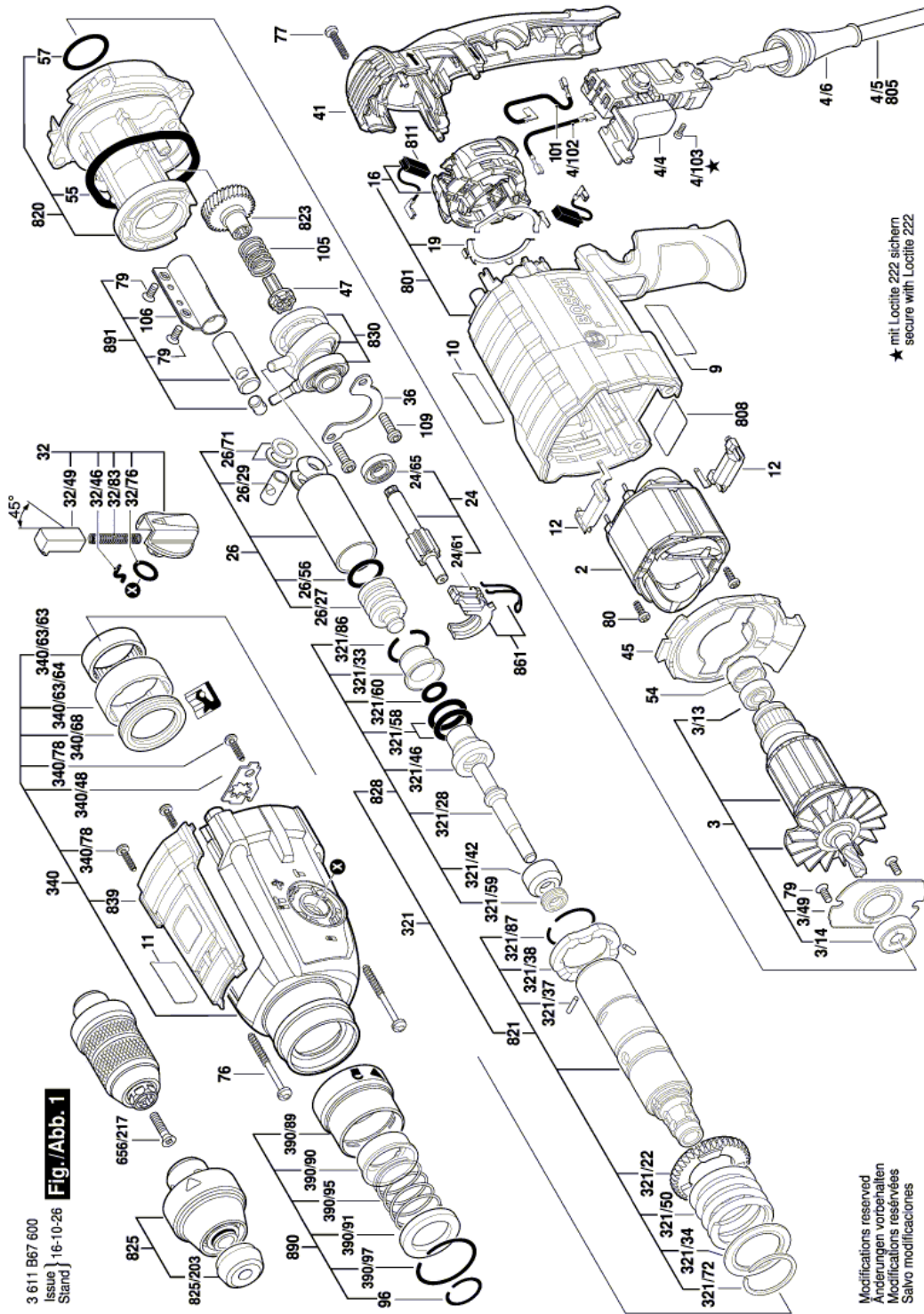
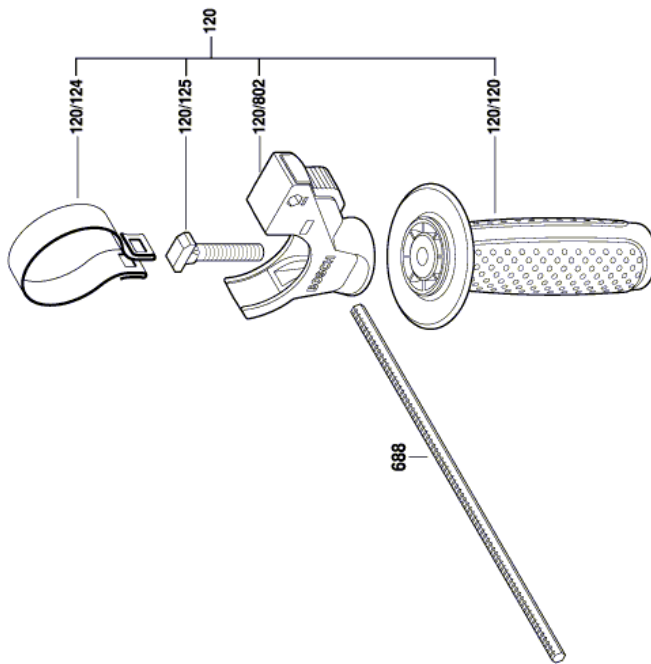


Abbildung - Typ E

3 611 B67 600
Issue } 16-10-26
Stand }

Fig./Abb. 2



Modifications reserved
Änderungen vorbehalten
Modifications réservées
Salvo modificaciones