

**Modell:** KBM 50 auto (50/60Hz, 220/230V)  
**Best.-Nr.:** 72704200230



<b>Pos.</b>	<b>Best.-Nr.</b>	<b>Benennung</b>	<b>Stück</b>	<b>Status</b>
10	31903223000	Motorgehäuse	1	*
20	51273007230	Stator 220-230V	1	*
30	43072012001	Schraube	2	*
40	31428168000	Luftleitring	1	*
50	53273010230	Anker 50Hz230V Z=6	1	*
60	41701001260	Rillenkugellager	1	*
65	31406053007	Hülse	1	*
70	30711132003	Kohlebürste	2	*
80	32416098005	Platte	1	*
90	41701007050	Rillenkugellager	1	*
100	32612135000	Dichtring	1	*
110	42639028003	Dichtring	1	*
120	32172010005	Ringmagnet	1	*
130	30712088013	Bürstenhalter	2	*
150	32424029000	Deckel	2	*
160	30762441990	Elektronik 100-230V,50/60H	1	*
170	32429144000	Deckel	1	*
180	32429145000	Deckel	1	*
191	31414068000	Schutzschlauch	1	*
192	32429146010	Anschlussstück	1	*
193	30719861010	Verbindungskabel	1	*
194	30719864010	Verbindungskabel	2	*
210	30762443990	Elektronik 100-230V,50/60Hz	1	*
220	32816078000	Schaltereinsatz	1	*

**Modell:** KBM 50 auto (50/60Hz, 220/230V)  
**Best.-Nr.:** 72704200230



<b>Pos.</b>	<b>Best.-Nr.</b>	<b>Benennung</b>	<b>Stück</b>	<b>Status</b>
230	32429141000	Deckel	1	*
250	31506393000	Zwischenlager	1	*
260	41701213011	Rillenkugellager	1	*
270	41701204010	Rillenkugellager	3	*
280	40611000000	Dichtring	4	*
290	43072010009	Schraube	4	*
300	31508288020	Getriebegehäuse	1	*
310	40201035003	Zylinderstift	2	*
330	41701010010	Rillenkugellager	1	*
360	40608000000	Dichtring	3	*
370	42616074003	Sicherungsring	1	*
380	33402055000	Welle MK3	1	*
390	40221061003	Passfeder	1	*
400	33665060000	Zahnrad Z=51	1	*
410	42616009003	Sicherungsring	1	*
420	33765019007	Welle, verzahnt Z=13	1	*
430	40221067009	Passfeder	1	*
440	33613128002	Zahnrad Z=35	1	*
450	33613127004	Zahnrad Z=43	1	*
460	42616007001	Sicherungsring	1	*
470	33811068002	Welle, verzahnt Z=21/13	1	*
480	33657169005	Zahnrad Z=49	1	*
490	40612115003	Dichtring	1	*
500	32805310010	Schaltknopf	1	*

**Modell:** KBM 50 auto (50/60Hz, 220/230V)  
**Best.-Nr.:** 72704200230



<b>Pos.</b>	<b>Best.-Nr.</b>	<b>Benennung</b>	<b>Stück</b>	<b>Status</b>
520	42644003001	Sicherungsring	1	*
530	30610047000	Dichtung	1	*
550	41138025006	Schlauchtülle	1	*
560	33218134000	Druckstück	1	*
570	32170025000	Hebel	2	*
710	31207295020	Gehäuse	1	*
720	31602089009	Buchse	1	*
730	30904041001	Blattfeder	1	*
740	43041026994	Linsenschraube	1	*
750	33216054000	Druckstück	1	*
760	33218126000	Führungsleiste	2	*
770	43035076041	Zylinderschraube	12	*
780	43058008051	Gewindestift	6	*
790	33812007004	Zahnstange	1	*
800	42443004057	Sicherungsscheibe M5	2	*
810	43035017057	Zylinderschraube	2	*
820	33218118008	Führung	1	*
830	43013048041	Flachkopfschraube	2	*
850	33412043000	Kupplungsteil	1	*
860	42401019085	Scheibe	2	*
870	30905055000	Tellerfeder	2	*
880	43035046085	Zylinderschraube	1	*
890	31420123000	Stopfen	1	*
900	43072013005	Schraube	2	*

**Modell:** KBM 50 auto (50/60Hz, 220/230V)  
**Best.-Nr.:** 72704200230



<b>Pos.</b>	<b>Best.-Nr.</b>	<b>Benennung</b>	<b>Stück</b>	<b>Status</b>
920	40612171000	Dichtring	1	*
930	32429142000	Deckel	1	*
940	31413237000	Schutzschlauch	1	*
950	30707502010	Kabel mit Stecker N00	1	*
960	32431043002	Kabelklemmstück	1	*
970	43074010000	Schraube	2	*
980	32424031000	Deckel	1	*
990	30762442990	Elektronik 220-230V,50/60Hz	1	*
995	30762474990	Elektronik 220-230V,50/60Hz	1	**
1000	43074013000	Schraube	4	*
1010	42404005048	Scheibe	6	*
1020	42439013046	Zahnscheibe	3	*
1030	43064024043	Linsenschraube	2	*
1040	32429149000	Deckel	1	*
1050	43074008000	Schraube	4	*
1060	43035013058	Zylinderschraube	2	*
1070	43033064066	Zylinderschraube	4	*
1080	33216056000	Magnetfuß	1	**
1090	32132035010	Behälter	1	*
1091	40612112007	Dichtring	1	*
1092	40612087004	Dichtring	1	*
1095	30240357010	Kugelhahn Set	1	*
1096	31414070010	Flex-Gelenkschlauch	1	*
1100	31414069000	Schlauch	1	*

**Modell:** KBM 50 auto (50/60Hz, 220/230V)  
**Best.-Nr.:** 72704200230



<b>Pos.</b>	<b>Best.-Nr.</b>	<b>Benennung</b>	<b>Stück</b>	<b>Status</b>
1110	42015000000	Mutter	1	*
1200	30762469990	Elektronik	1	*
1210	30719868010	Verbindungskabel	2	*
1220	30719875010	Verbindungskabel	1	*
1240	32429150000	Abdeckung	1	**
1260	32217470060	Hinweisschild	1	*
1270	32217406002	Aufkleber	1	*
1290	32217507060	Hinweisschild	1	*
1310	32217467060	Hinweisschild	1	*
1500	33401093000	Welle	1	*
1505	63901048020	QuickIN-Aufnahmeschaft	1	*
1510	30901341000	Spiralfeder	1	*
1520	30503145006	Dichtring	1	*
1525	30901341019	Spiralfeder	1	*
1530	32408389000	Scheibe	1	*
1540	42616075007	Sicherungsring	1	*
1550	40612038007	Dichtring	1	*
1560	42015000010	Mutter	1	*
1570	42643016008	Sicherungsring	1	*
1590	30503163000	Spannhülse	1	*
1600	30510089000	Buchse	1	*
1610	30901391000	Feder	1	*
1620	30503164000	Hülse	1	*
1630	42616076000	Sicherungsring 28X1,5	1	*

**Modell:** KBM 50 auto (50/60Hz, 220/230V)  
**Best.-Nr.:** 72704200230



<b>Pos.</b>	<b>Best.-Nr.</b>	<b>Benennung</b>	<b>Stück</b>	<b>Status</b>
2010	31207297020	Gehäuse	1	*
2020	41701001032	Rillenkugellager	1	*
2030	32408418000	Scheibe	2	*
2040	41701010054	Rillenkugellager	1	*
2050	33806009000	Schnecke	1	*
2060	43045028046	Gewindestift	1	*
2070	54199025930	Motor	1	*
2080	43035005045	Zylinderschraube	4	*
2090	33713072000	Welle, verzahnt Z=19	1	*
2100	33213007001	Skala	1	*
2110	41701025051	Rillenkugellager	1	*
2120	42616015003	Sicherungsring	1	*
2130	41708025004	Kugel	3	*
2140	33807015000	Schnecke	1	*
2150	42616014009	Sicherungsring	1	*
2160	30217360000	Schaltwelle	1	*
2170	30901378000	Spiralfeder	1	*
2180	30220062000	Hülse	1	*
2190	42634022000	Sicherungsring	1	*
2200	30217352000	Riegel	3	*
2210	40242041001	Stift	3	*
2220	41708018000	Kugel	3	*
2230	30901155006	Spiralfeder	3	*
2240	43045039068	Gewindestift	3	*

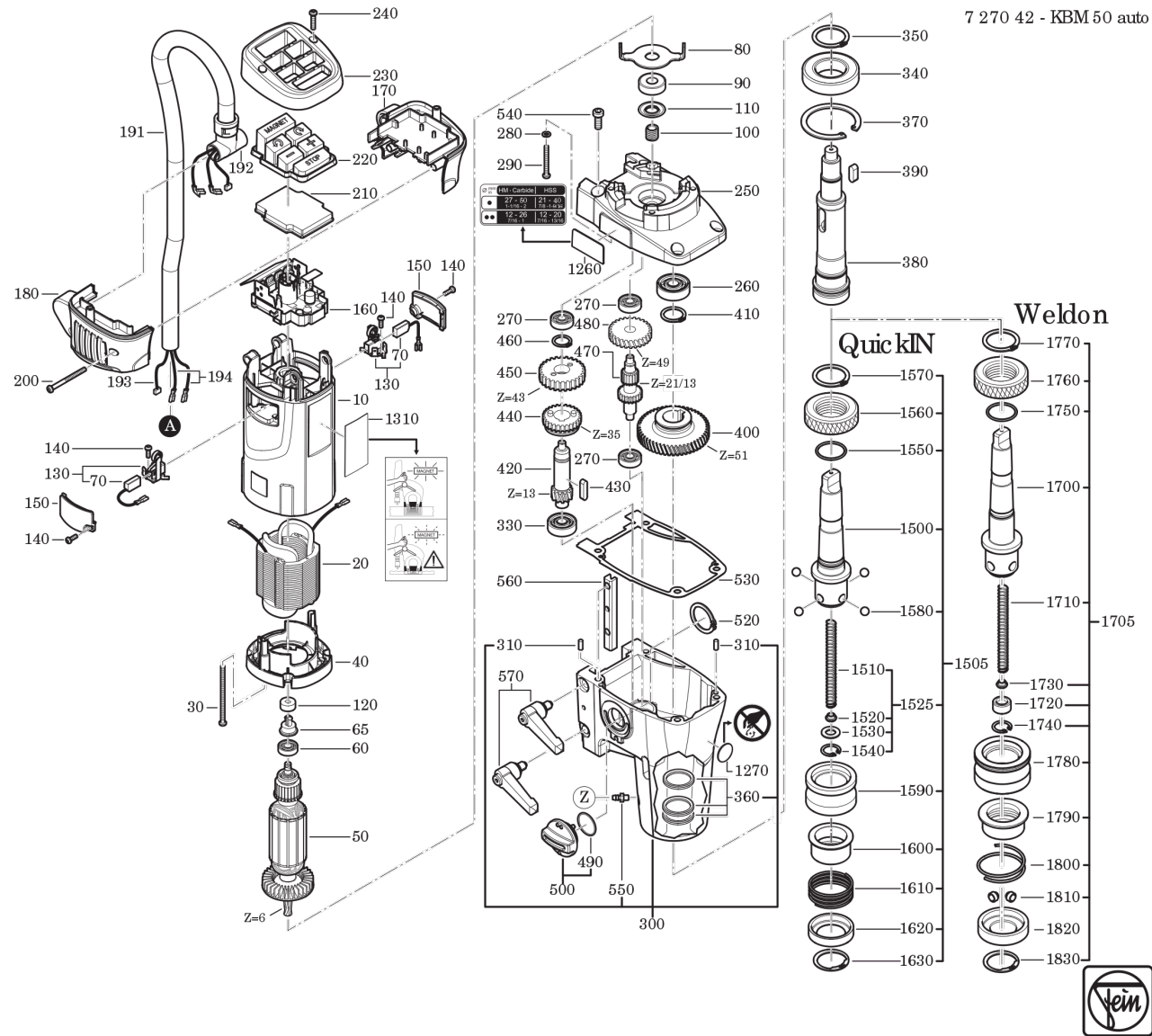
**Modell:** KBM 50 auto (50/60Hz, 220/230V)  
**Best.-Nr.:** 72704200230



<b>Pos.</b>	<b>Best.-Nr.</b>	<b>Benennung</b>	<b>Stück</b>	<b>Status</b>
2250	32119114014	Handgriff	3	*
2260	40242051000	Stift	1	*
2270	30610049000	Kabeltülle	1	*
5000	33901142140	Koffer	1	**
5010	30232050000	Drahtbügel	2	*
5020	33904486000	Platte	5	*
5030	33904487000	Platte	1	*
5100	31810286000	Schutzgitter	1	*
5110	63134998310	Zentrierstift	1	*
5120	64201001000	Spänehooken m. Teller	1	*
5130	32174008007	Zurrgurt	1	*
5140	63305003003	Austreibkeil	1	*
6000	32132007189	Schmiermittel-Dose 0,850kg	1	**
9000	34101197060	Betriebsanleitung	1	*
9020	34130054061	Sicherheitshinweis	1	*

**Modell:**  
**Best.-Nr.:**

KBM 50 auto (50/60Hz, 220/230V)  
72704200230

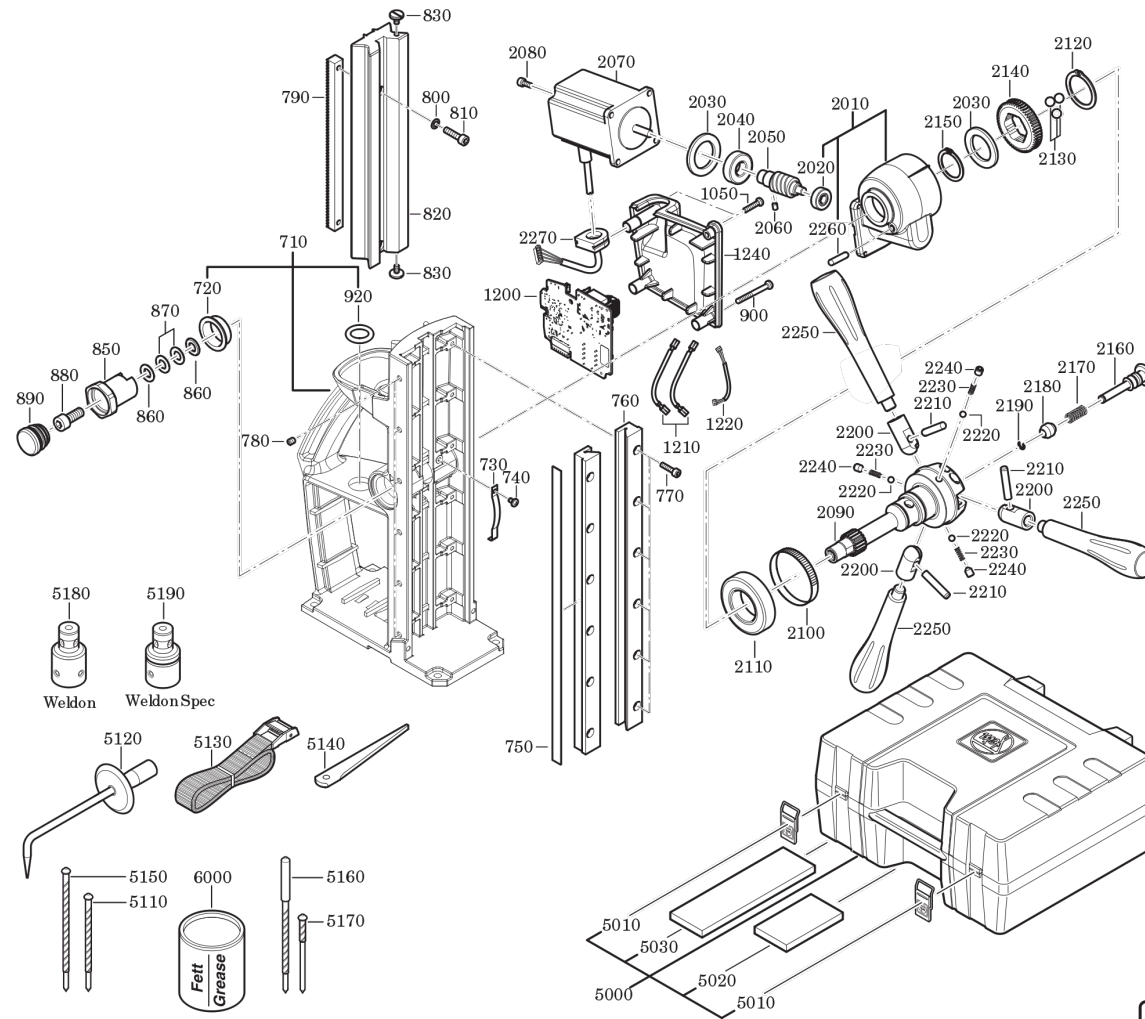




**Modell:**  
**Best.-Nr.:**

KBM 50 auto (50/60Hz, 220/230V)  
72704200230

7 270 42 - KBM 50 auto



**Modell:**  
**Best.-Nr.:**

KBM 50 auto (50/60Hz, 220/230V)  
72704200230

7 270 42 - KBM 50 auto

