

Modell: KBU 35-2 Q (50/60Hz, 220/230V)
Best.-Nr.: 72705700230



Pos.	Best.-Nr.	Benennung	Stück	Status
20	51282002230	Stator 50Hz 230V	1	*
40	31428196000	Luftleitring	1	*
50	53281007230	Anker 50/60H220/230V	1	*
60	41701001172	Rillenkugellager	2	*
62	41701001260	Rillenkugellager	1	*
70	32172014010	Magnet	1	*
80	32416098005	Platte	1	*
90	41701207260	Rillenkugellager	1	*
100	32612135000	Dichtring	1	*
110	42639028003	Dichtring	1	*
135	30711158000	Kohlebürste 220-230V, 50/60Hz	2	*
140	43072000000	Schraube	2	*
150	32427157000	Deckel	2	*
160	30762562990	Elektronik	1	*
185	31901202030	Motorgehäuse U 230V	1	*
191	31414072000	Schutzschlauch	1	*
192	32429146010	Anschlussstück	1	*
193	30719936010	Verbindungskabel	1	*
195	32217468060	Aufkleber	1	*
196	30719943010	Kabelbaum	1	*
200	30728445000	Klemme	2	*
210	30762560990	Elektronik	1	*
220	32816078000	Schaltereinsatz	1	*
230	32429141000	Deckel	1	*

Modell: KBU 35-2 Q (50/60Hz, 220/230V)
Best.-Nr.: 72705700230



Pos.	Best.-Nr.	Benennung	Stück	Status
250	31506412010	Zwischenlager	1	*
260	41701006034	Rillenkugellager	1	*
270	41701202018	Rillenkugellager	2	*
290	43072006001	Schraube	4	*
295	31508312020	Getriebegehäuse	1	*
310	40242058004	Stift	2	*
340	41701000015	Rillenkugellager	1	*
350	42616014009	Sicherungsring	1	*
360	40608000005	Quadring	2	*
370	42644019001	Sicherungsring	1	*
380	33403134000	Welle	1	*
390	30109205000	Ziehkeil	3	*
395	41708017002	Kugel	6	*
400	33663177000	Zahnrad Z=39	1	*
405	32408435000	Scheibe	3	*
410	42643011006	Sicherungsring	2	*
420	33763064000	Welle, verzahnt Z=17	1	*
430	33661003000	Rad	1	*
440	33661002000	Zahnrad Z=36	1	*
455	30504112010	Hülse	1	*
470	33761002000	Welle, verzahnt	1	*
480	33657190000	Zahnrad	1	*
500	32805233020	Schaltknopf	1	*
520	30235024000	Platte	1	*

Modell: KBU 35-2 Q (50/60Hz, 220/230V)
Best.-Nr.: 72705700230



Pos.	Best.-Nr.	Benennung	Stück	Status
525	30216154000	Stift	1	*
530	30610048000	Dichtung	1	*
550	41138025006	Schlauchtülle	1	*
560	33218134000	Druckstück	1	*
570	32170025000	Hebel	2	*
580	30901404000	Feder	1	*
590	30216154010	Stößel	1	**
600	32408389000	Scheibe	1	*
610	42616075007	Sicherungsring	1	*
620	41708025004	Kugel	4	*
630	30503163000	Spannhülse	1	*
640	30510089000	Buchse	1	*
650	30901391000	Feder	1	*
660	30503164000	Hülse	1	*
670	42616076000	Sicherungsring 28X1,5	1	*
705	31207320020	Gehäuse	1	**
720	31602089009	Buchse	2	*
730	30904047000	Blattfeder	1	*
740	43076001030	Schraube	1	*
750	33216047000	Druckstück	1	*
753	40612125002	Dichtring	1	*
760	34300000002	Führungsleiste	2	*
770	43035076041	Zylinderschraube	10	*
775	30229350010	Schaltgabel	1	*

Modell: KBU 35-2 Q (50/60Hz, 220/230V)
Best.-Nr.: 72705700230



Pos.	Best.-Nr.	Benennung	Stück	Status
780	43058008051	Gewindestift	5	*
790	33812007004	Zahnstange	1	*
810	43035017057	Zylinderschraube	2	*
820	34300000003	Führung	1	*
830	43041041053	Linsenschraube	1	*
840	33713073000	Welle, verzahnt	1	*
850	42446003009	Scheibe	1	*
860	42616065008	Sicherungsring	1	*
870	30109201010	Anschlussstück	1	**
890	32119114014	Handgriff	3	*
900	32636046000	Skala	1	*
910	43035084062	Zylinderschraube	1	*
920	40612171000	Dichtring	1	*
926	30701223005	Taster	1	*
927	30701224003	Kappe	1	*
930	32424032000	Deckel	1	*
935	30719935010	Verbindungskabel	1	*
940	31413237000	Schutzschlauch	1	*
950	30707524010	Kabel mit Stecker	1	*
960	32431043002	Kabelklemmstück	1	*
970	43074010000	Schraube	2	*
980	32424031000	Deckel	1	*
990	30762561990	Elektronik 110-230V 50/60Hz	1	*
1000	43074013000	Schraube	3	*

Modell: KBU 35-2 Q (50/60Hz, 220/230V)
Best.-Nr.: 72705700230



Pos.	Best.-Nr.	Benennung	Stück	Status
1030	43064024043	Linsenschraube	2	*
1040	32424033000	Deckel	1	*
1050	43074008000	Schraube	11	*
1060	43035013058	Zylinderschraube	2	*
1070	43033064066	Zylinderschraube	4	*
1080	32172030000	Magnetfuß	1	*
1090	32132035010	Behälter	1	*
1091	40612112007	Dichtring	1	*
1092	40612087004	Dichtring	1	*
1095	30240357010	Kugelhahn Set	1	*
1096	31414070010	Flex-Gelenkschlauch	1	*
1100	31414073000	Schlauch	1	*
1105	30501377000	Hülse	1	*
1110	42015000000	Mutter	1	*
1260	32217513000	Hinweisschild	1	*
1270	32217406002	Aufkleber	1	*
1290	32217507060	Hinweisschild	1	*
1310	32217466060	Hinweisschild	1	*
5000	33901174060	N.A.	1	*
5010	30232050000	Drahtbügel	2	*
5020	33904576000	Einsatz	2	*
5100	31810298000	Schutzgitter	1	*
5110	63134998310	Zentrierstift	1	*
5120	64201001000	Spänehooken m. Teller	1	*

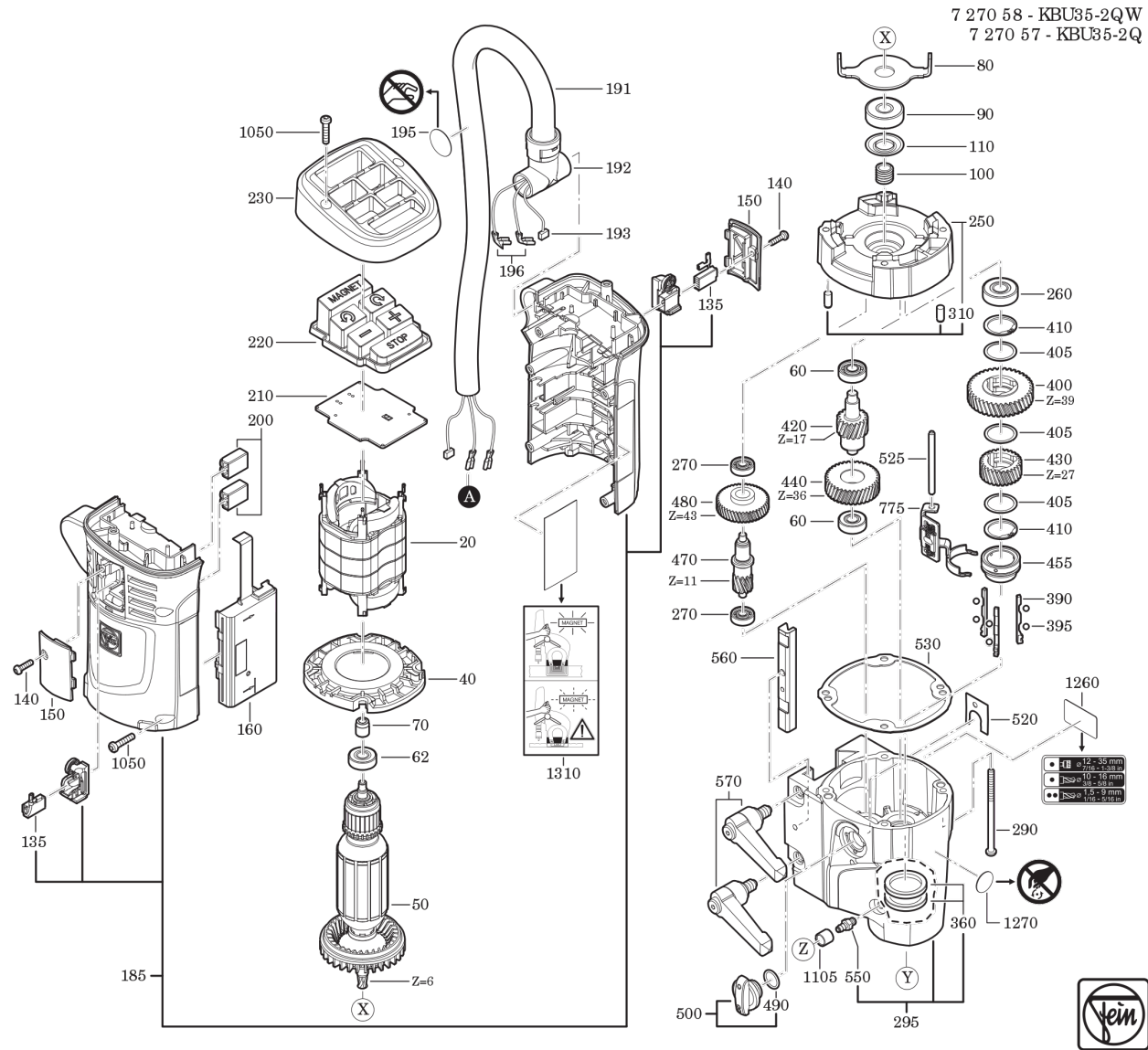
Modell: KBU 35-2 Q (50/60Hz, 220/230V)
Best.-Nr.: 72705700230



Pos.	Best.-Nr.	Benennung	Stück	Status
5130	32174008007	Zurrgurt	1	*
6000	32132041000	Schmiermittel-Dose 1000 g	1	*

Modell:
Best.-Nr.:

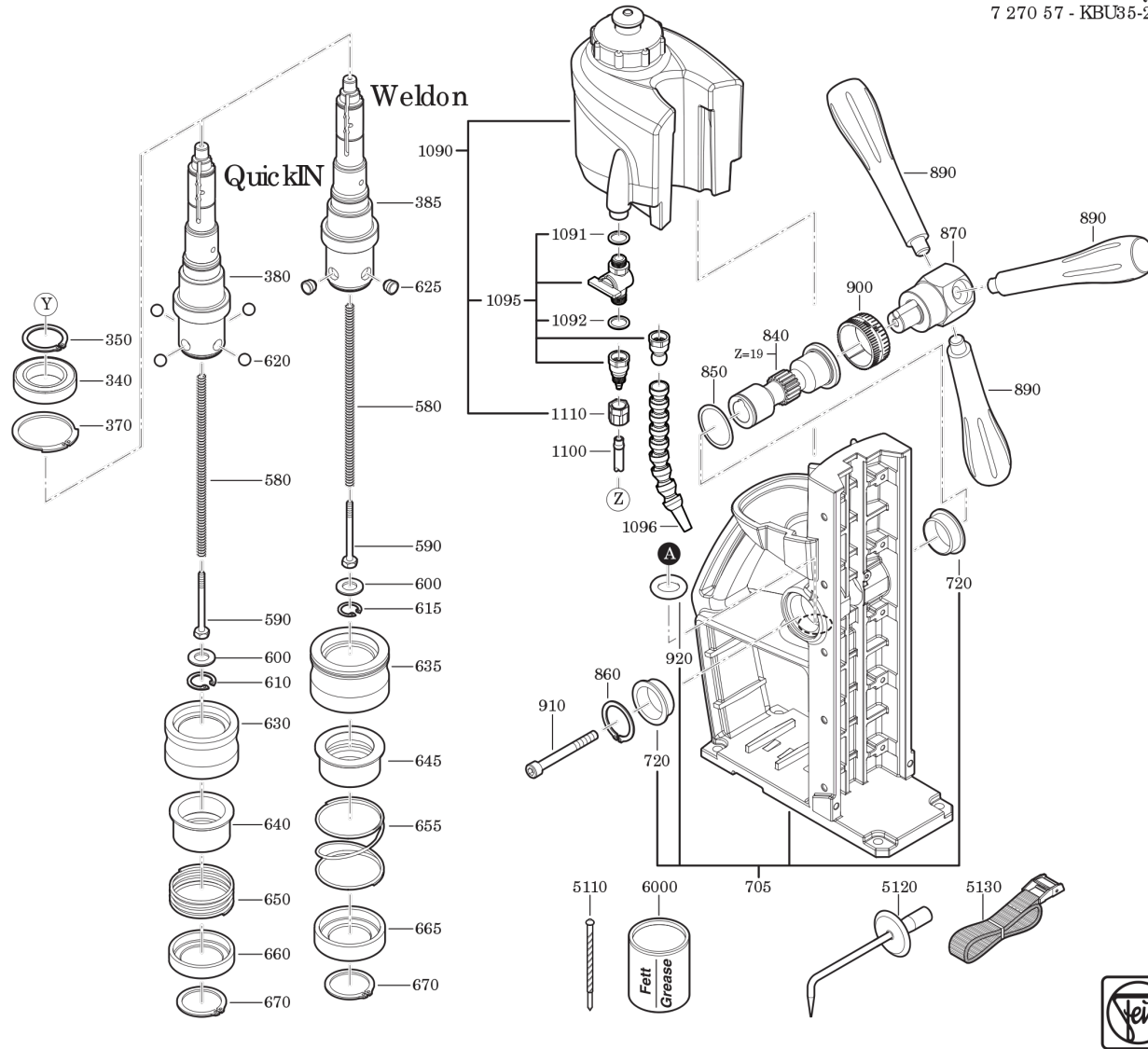
KBU 35-2 Q (50/60Hz, 220/230V)
72705700230



Modell:
Best.-Nr.:

KBU 35-2 Q (50/60Hz, 220/230V)
72705700230

7 270 58 - KBU35-2Q W
7 270 57 - KBU35-2Q



Modell:
Best.-Nr.:

KBU 35-2 Q (50/60Hz, 220/230V)
72705700230

7 270 58 - KBU35-2QW
7 270 57 - KBU35-2Q

