

**Modell:** GSZ 11-320 PERL (50/60Hz, 220/230V)  
**Best.-Nr.:** 72232200230



<b>Pos.</b>	<b>Best.-Nr.</b>	<b>Benennung</b>	<b>Stück</b>	<b>Status</b>
10	31903225000	Motorgehäuse	1	*
20	51279005230	Stator 50Hz230V	1	*
95	30712096010	Bürstenhalter Set 50Hz230V	2	*
100	30711158000	Kohlebürste 220-230V, 50/60Hz	2	*
120	30762554990	Drehzahlsteller 50/60H220-230V	1	*
130	32427157000	Deckel	2	*
150	31428179000	Luftleitring	1	**
400	33406317000	Welle	1	*
410	32408020008	Scheibe	1	*
420	30601047008	Filzring	1	*
430	32411051007	Scheibe	1	*
440	41701000006	Rillenkugellager	1	*
450	42616013001	Sicherungsring	1	*
460	31510097010	Halslager	1	*
470	30514103000	Hülse	1	*
480	42446000000	Scheibe	1	*
490	41701000007	Rillenkugellager	1	*
500	30102106000	Kupplungsteil	2	*
530	31506404000	Zwischenlager	1	*
540	40612038007	Dichtring	1	*
550	41701207260	Rillenkugellager	1	*
560	42616001005	Sicherungsring	1	*
570	31413258000	Schutzschlauch	1	*
700	53279003230	Anker	1	*

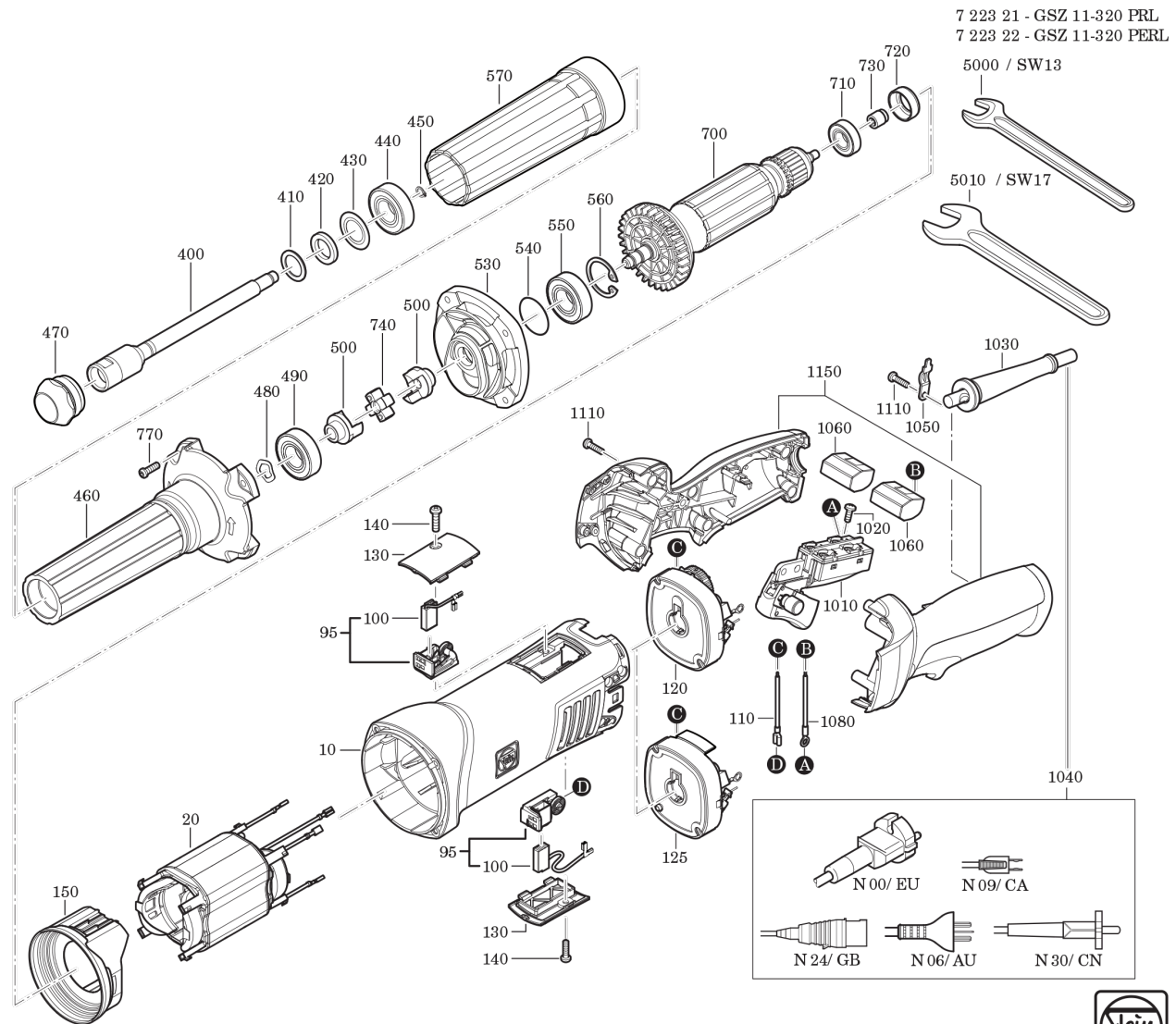
**Modell:** GSZ 11-320 PERL (50/60Hz, 220/230V)  
**Best.-Nr.:** 72232200230



<b>Pos.</b>	<b>Best.-Nr.</b>	<b>Benennung</b>	<b>Stück</b>	<b>Status</b>
710	41701001260	Rillenkugellager	1	*
720	30507236000	Lagerbuchse	1	*
730	32172014010	Magnet	1	*
740	30102107000	Kupplungsteil	1	*
770	43074012000	Schraube	4	*
1010	30701304010	Schalter	1	*
1020	43041039999	Linsenschraube	2	*
1030	31413282000	Kabeltülle	1	*
1040	30707544010	Kabel mit Stecker	1	*
1050	32431043002	Kabelklemmstück	1	*
1060	31412063000	Klemme	2	*
1080	30719886010	Kabel	1	*
1110	43072000000	Schraube	7	*
1150	31204193010	Handgriff	1	*
5000	62901007007	Maulschlüssel SW13	1	*
5010	62903002009	Maulschlüssel SW17	1	*
9000	34101214060	Betriebsanleitung	1	*
9020	34130054061	Sicherheitshinweis	1	*

**Modell:**  
**Best.-Nr.:**

GSZ 11-320 PERL (50/60Hz, 220/230V)  
72232200230



7 223 21 - GSZ 11-320 PRL  
7 223 22 - GSZ 11-320 PERL

5000 / SW13

5010 / SW17

1030

1040

