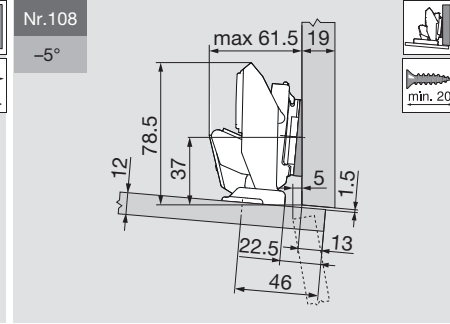
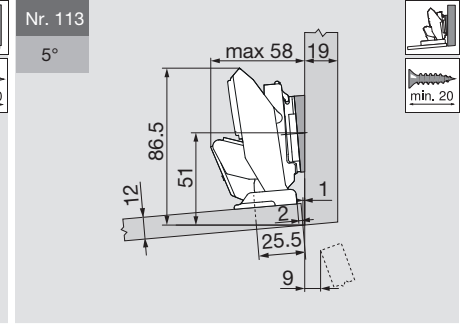


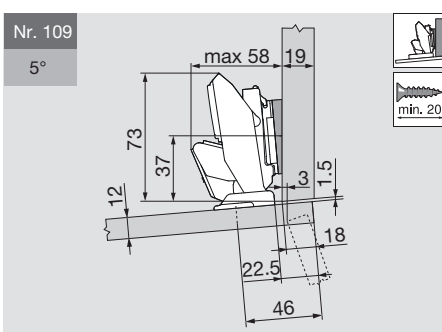
Descrizione	Distanzale (mm)	Cod. art.
Piastrina di premontaggio	0	103311519
Cuneo ad angolo	-5°	103311235



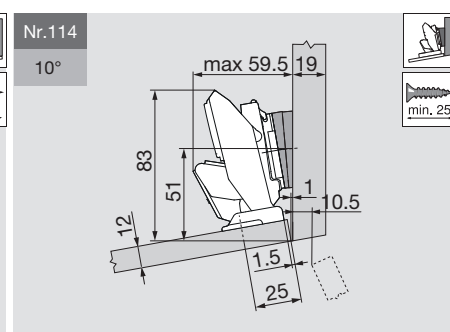
Descrizione	Distanzale (mm)	Cod. art.
Piastrina di premontaggio	0	103311519
Cuneo ad angolo	-5°	103311235



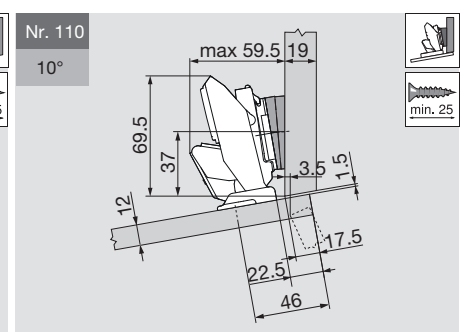
Descrizione	Distanzale (mm)	Cod. art.
Piastrina di premontaggio	0	103311519
Cuneo ad angolo	+5°	103311235



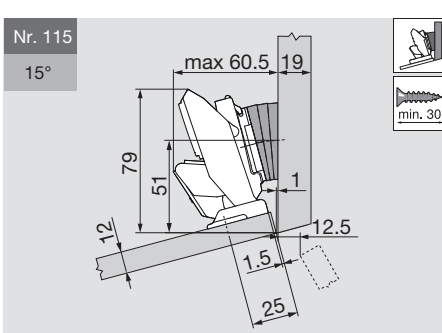
Descrizione	Distanzale (mm)	Cod. art.
Piastrina di premontaggio	0	103311519
Cuneo ad angolo	+5°	103311236



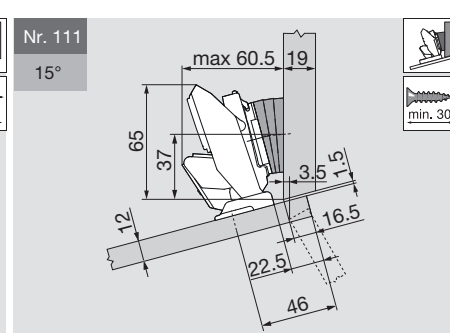
Descrizione	Distanzale (mm)	Cod. art.
Piastrina di premontaggio	0	103311519
Cuneo ad angolo	+5°	103311236



Descrizione	Distanzale (mm)	Cod. art.
Piastrina di premontaggio	0	103311519
Cuneo ad angolo	+5°	103311236



Descrizione	Distanzale (mm)	Cod. art.
Piastrina di premontaggio	0	103311519
Cuneo ad angolo	+5°	103311236



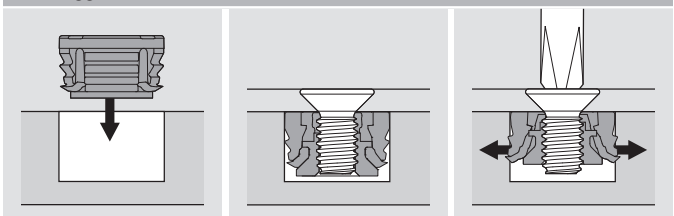
Descrizione	Distanzale (mm)	Cod. art.
Piastrina di premontaggio	0	103311519
Cuneo ad angolo	+5°	103311236

Regolazione

max. + 3.0 mm ± 2.0 mm + 3.0 mm
- 2.0 mm

Vedi piastrine di premontaggio

Montaggio EXPANDO T



Montaggio

