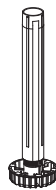
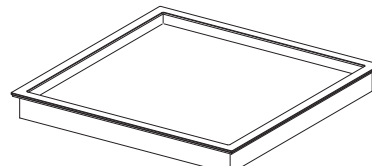


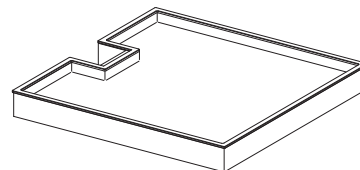
1x



5x



1x



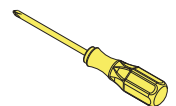
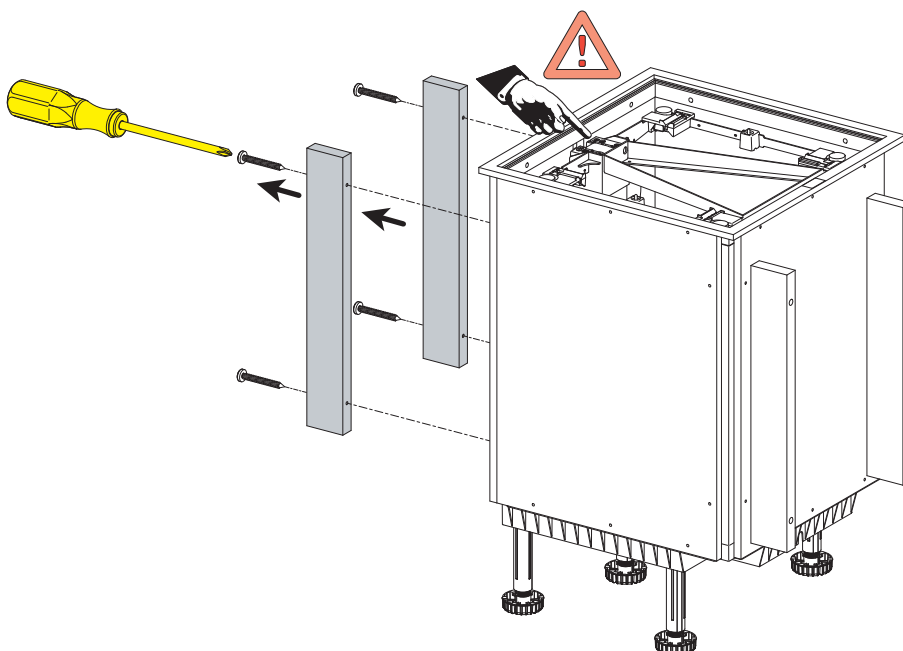
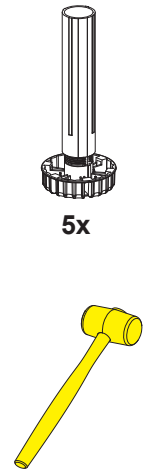
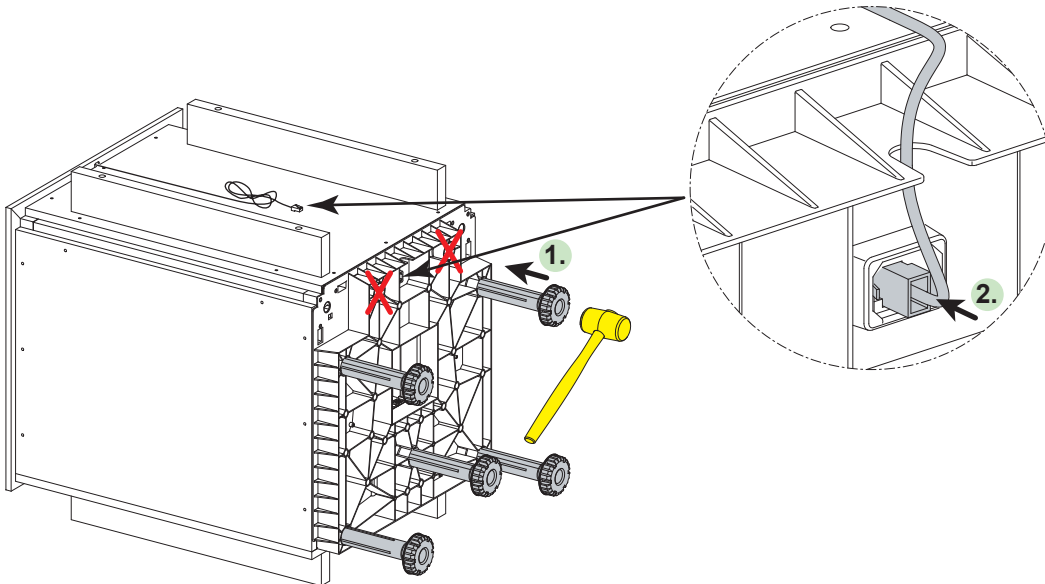
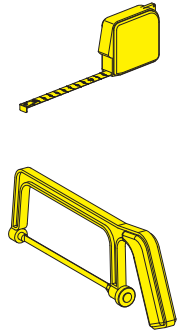
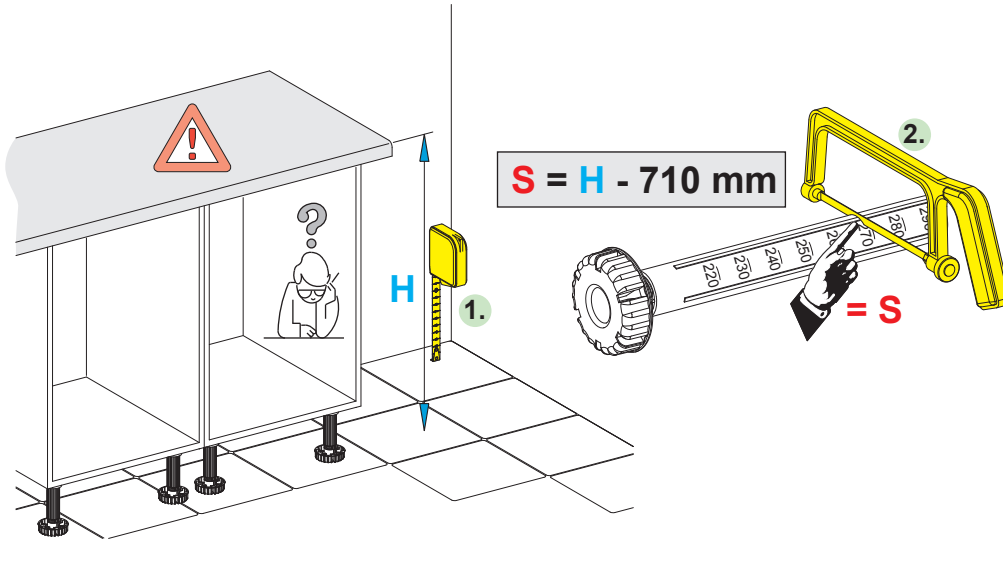
1x(2x)

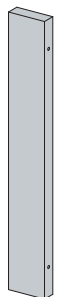
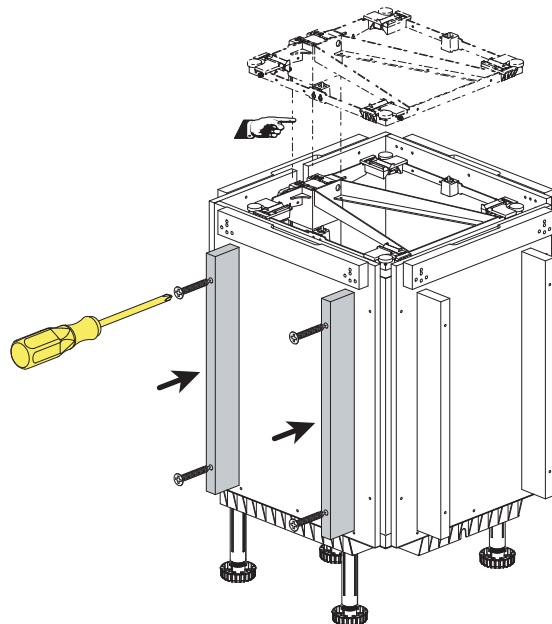
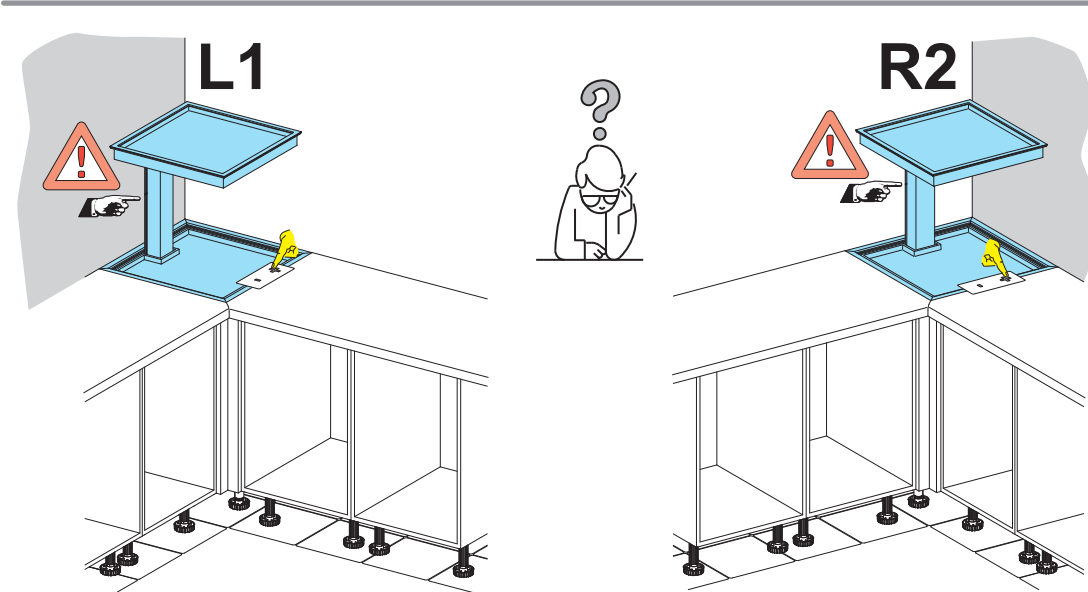
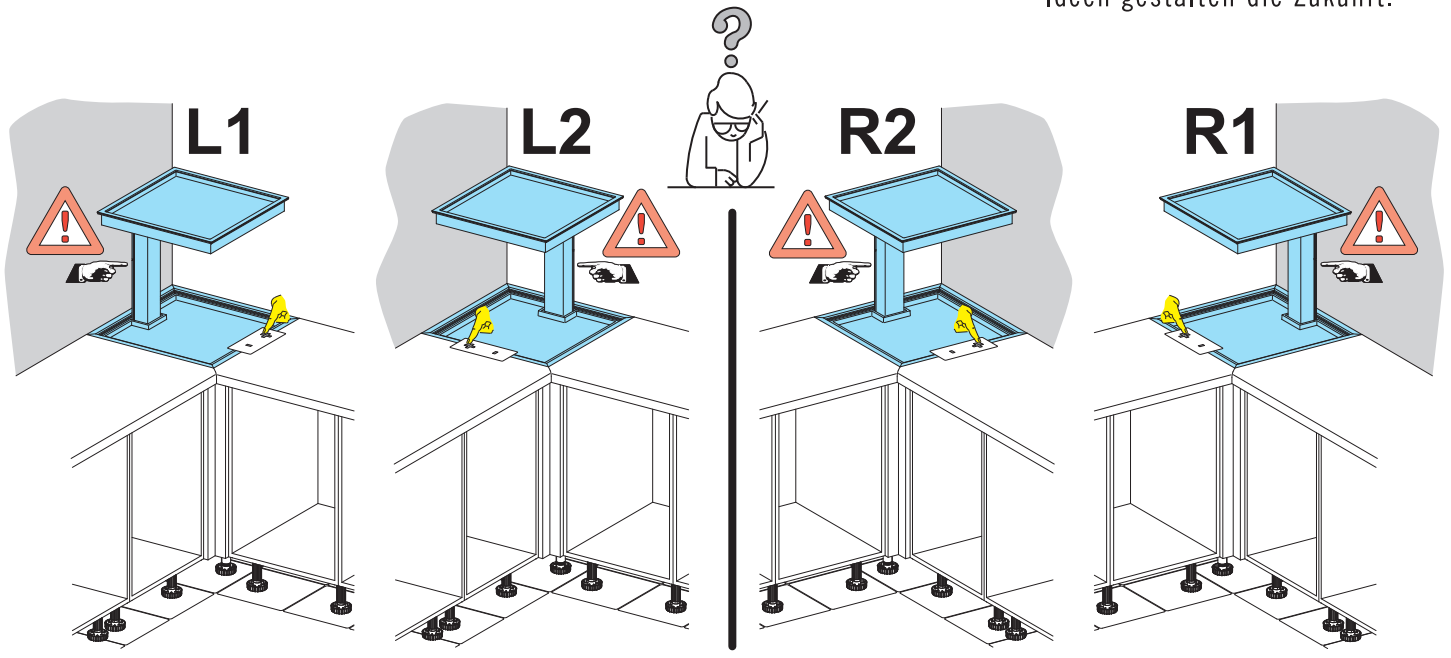


Riproduzione, anche solo parziale, consentita solo con autorizzazione scritta della ditta Ninka.

Istruzioni generali di montaggio

- Chiunque colleghi elettricamente o monti Qanto deve avere a portata di mano il presente manuale di montaggio. La preghiamo di seguire le seguenti istruzioni. La mancata osservanza delle istruzioni indicate può causare incidenti con notevoli danni a persone.
 - Il montaggio può essere eseguito solo da persone competenti.
 - Se Qanto non viene montato come armadio ad angolo, si prega di tenere una sufficiente distanza (arretramento) dal margine della superficie di lavoro.
 - Qualora il prodotto sia visibilmente danneggiato, non può essere installato.
 - Durante il montaggio di Qanto si dovrà tenere sufficiente spazio libero per attivare il sistema di sollevamento. In posizione completamente estesa verso l'alto ed entrambi i lati si dovrà tenere una distanza di min. 200 mm dagli altri armadi o scaffali.
 - Tra Qanto ed un fornello a gas si dovrà tenere almeno una distanza di 300 mm.
- Si dovrà potere accedere all'elettrificazione di Quanto. (ad es. presa di corrente doppia sotto l'armadio nell'area del piedistallo).
- Si dovrà prestare attenzione che i cavi non siano danneggiati.
 - Prima del collegamento del comando elettrico alla rete elettrica domestica, si prega di controllare la tensione della rete elettrica con la tensione d'ingresso indicata sull'etichetta. La tensione di rete e la tensione d'ingresso consentita devono coincidere. In caso contrario Qanto non può essere collegato.
 - Qualora l'unità di comando causi rumori o odori inusuali durante il funzionamento, si prega di staccare la corrente.

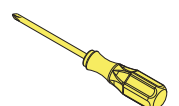


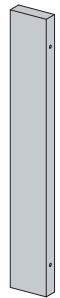
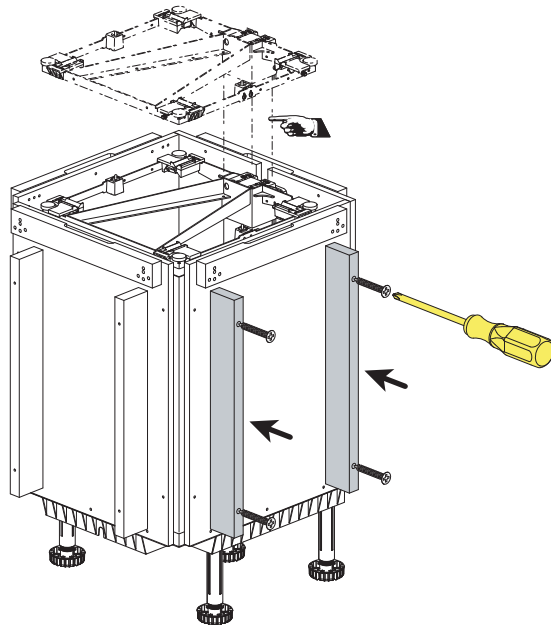
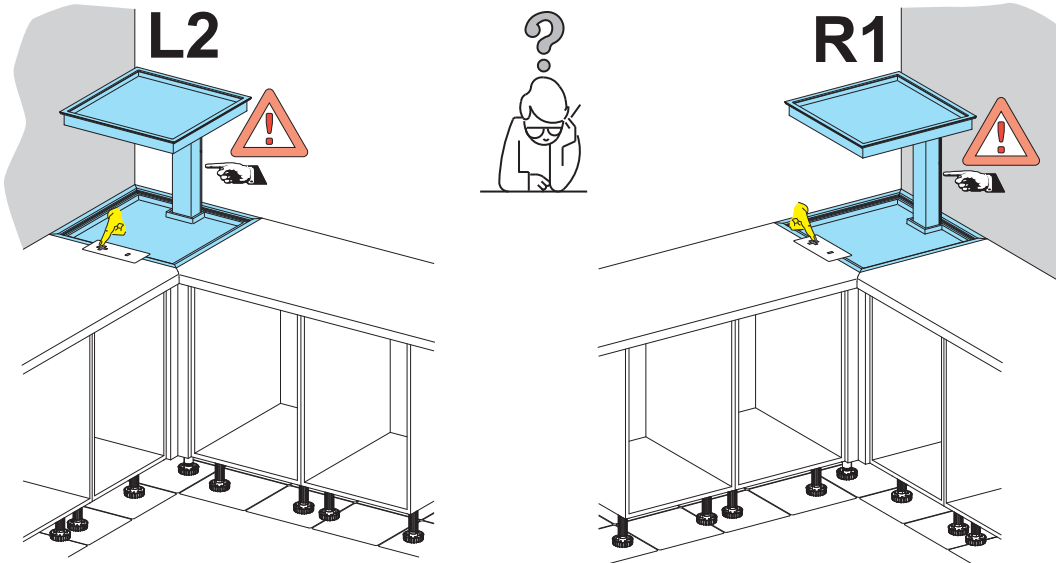


2x



4x

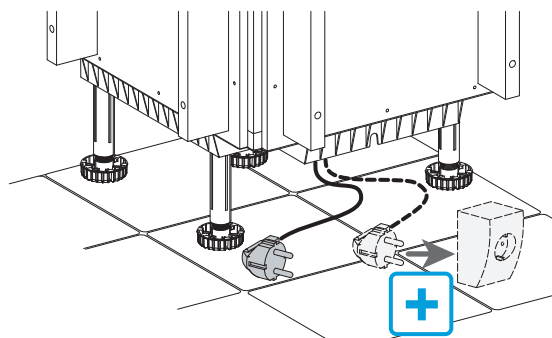
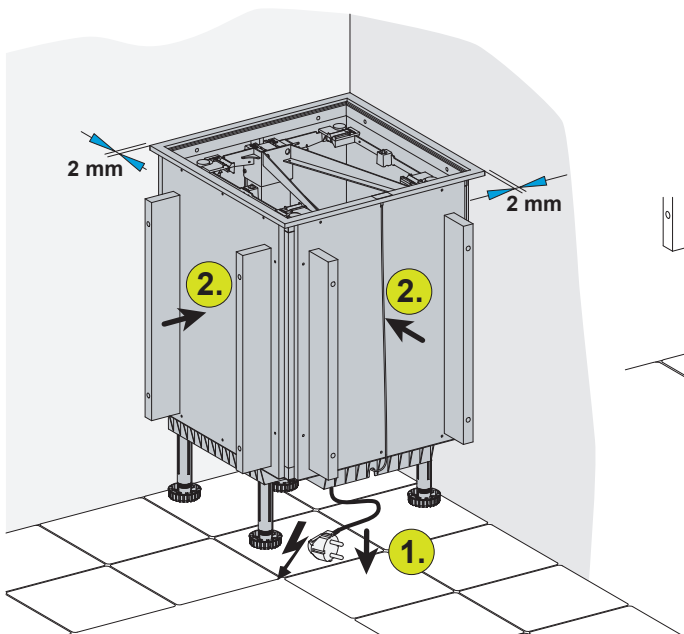
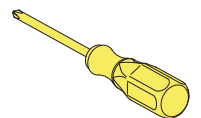


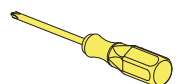
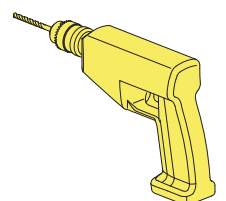
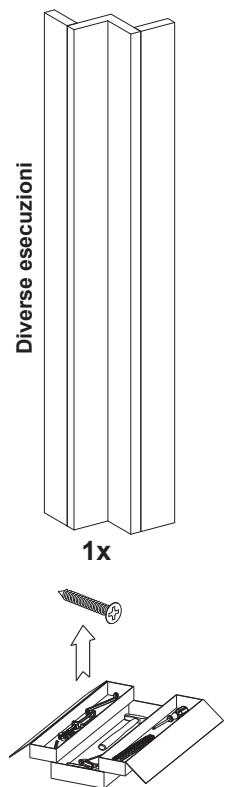
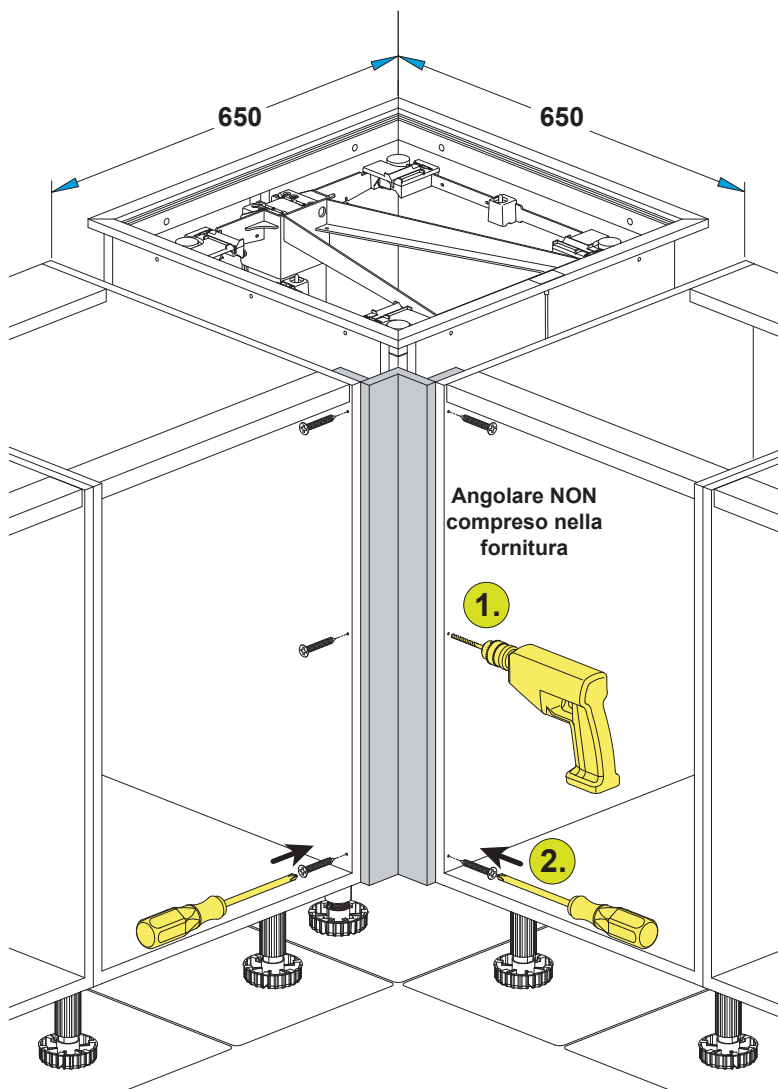
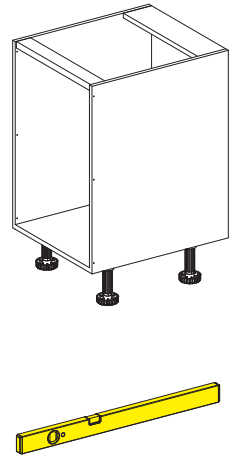
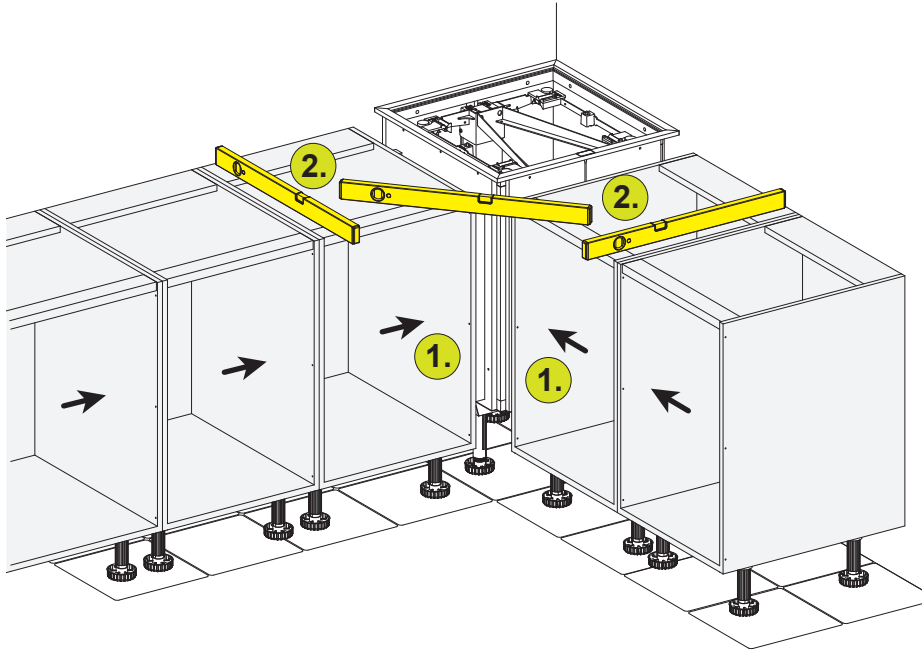


2x



4x

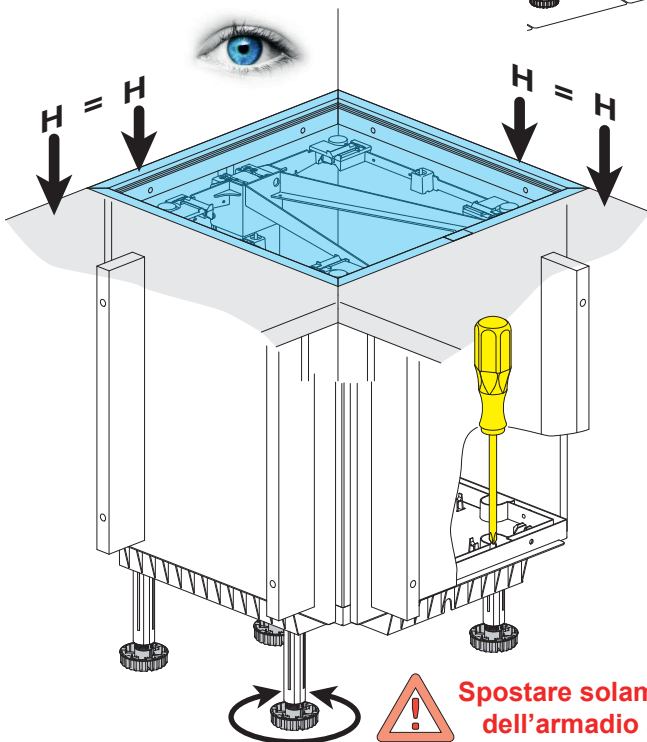
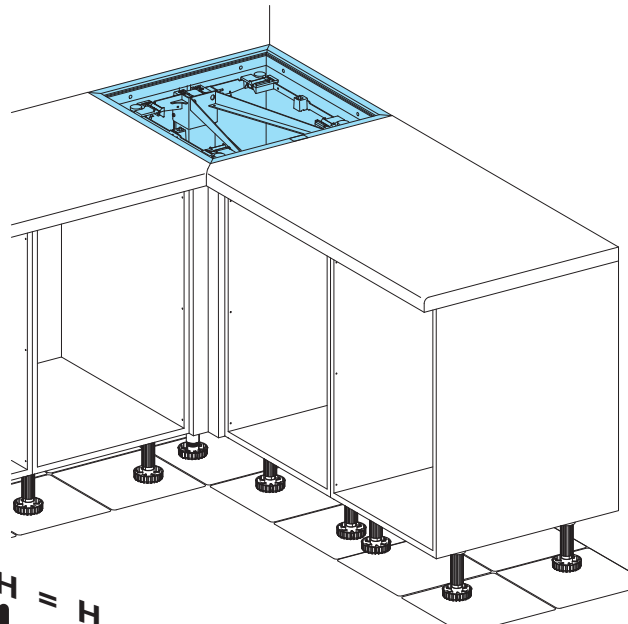
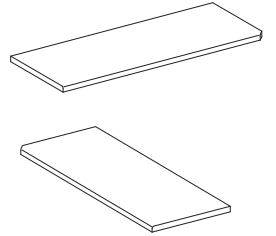
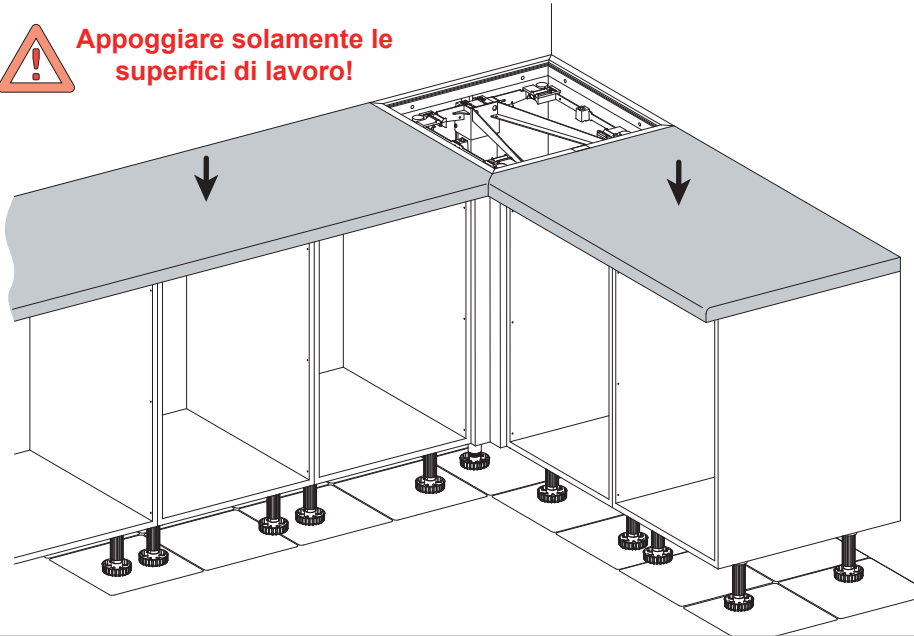




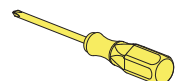
Avvitare solo l'angolare!

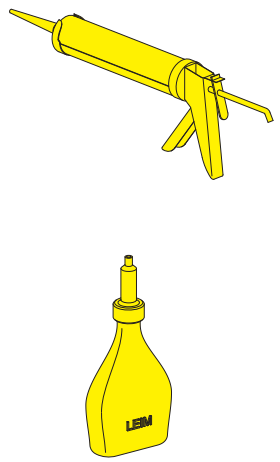
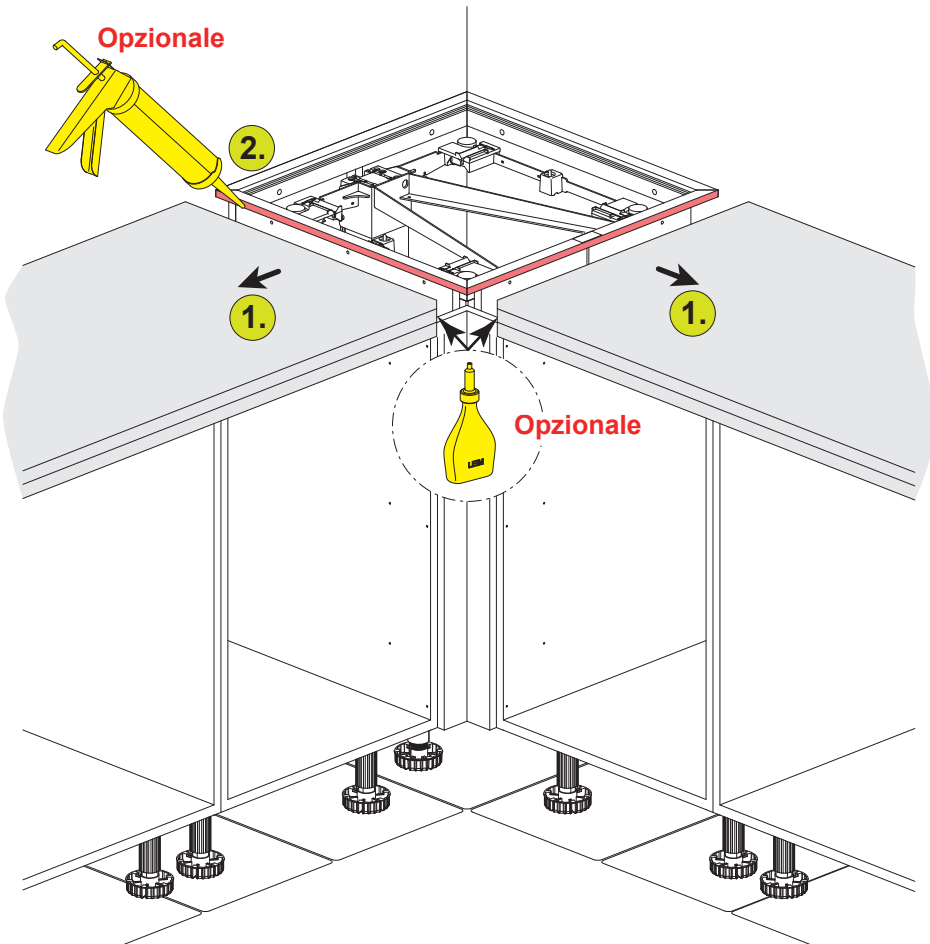
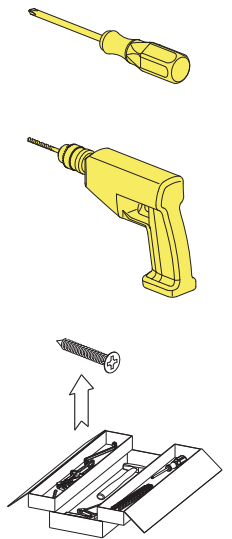
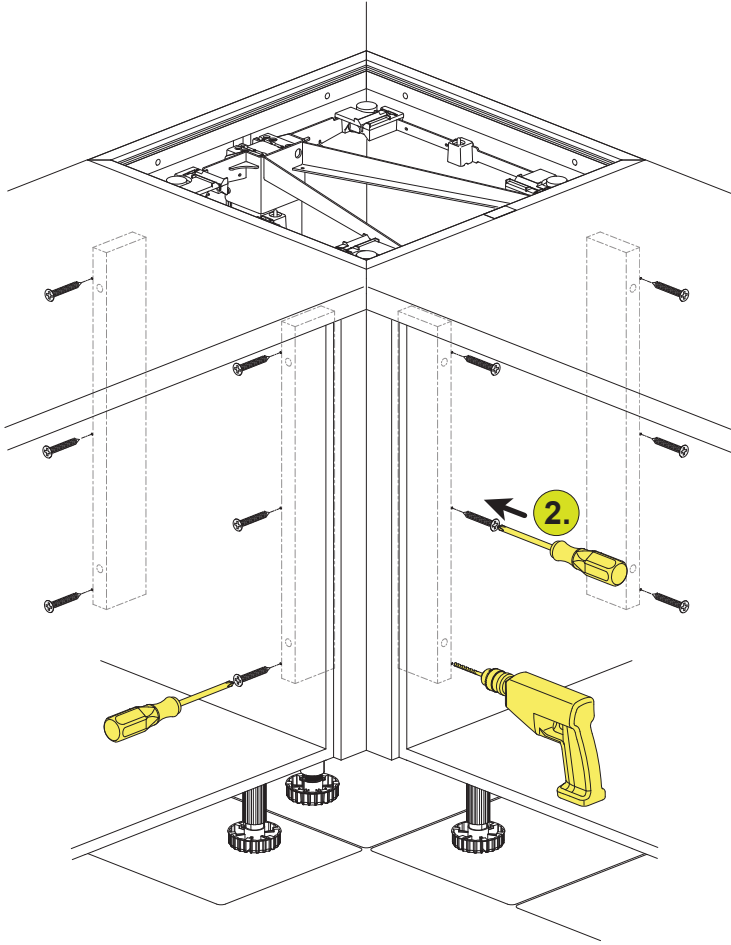


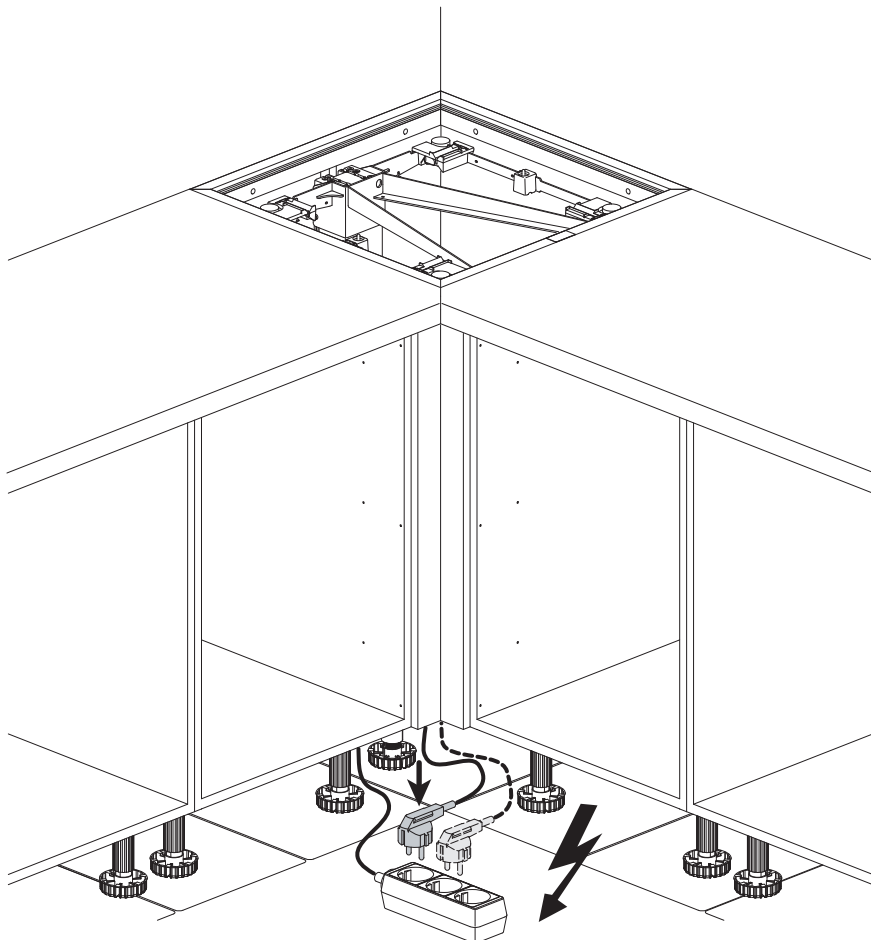
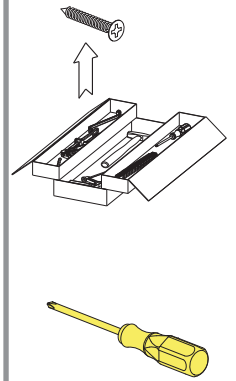
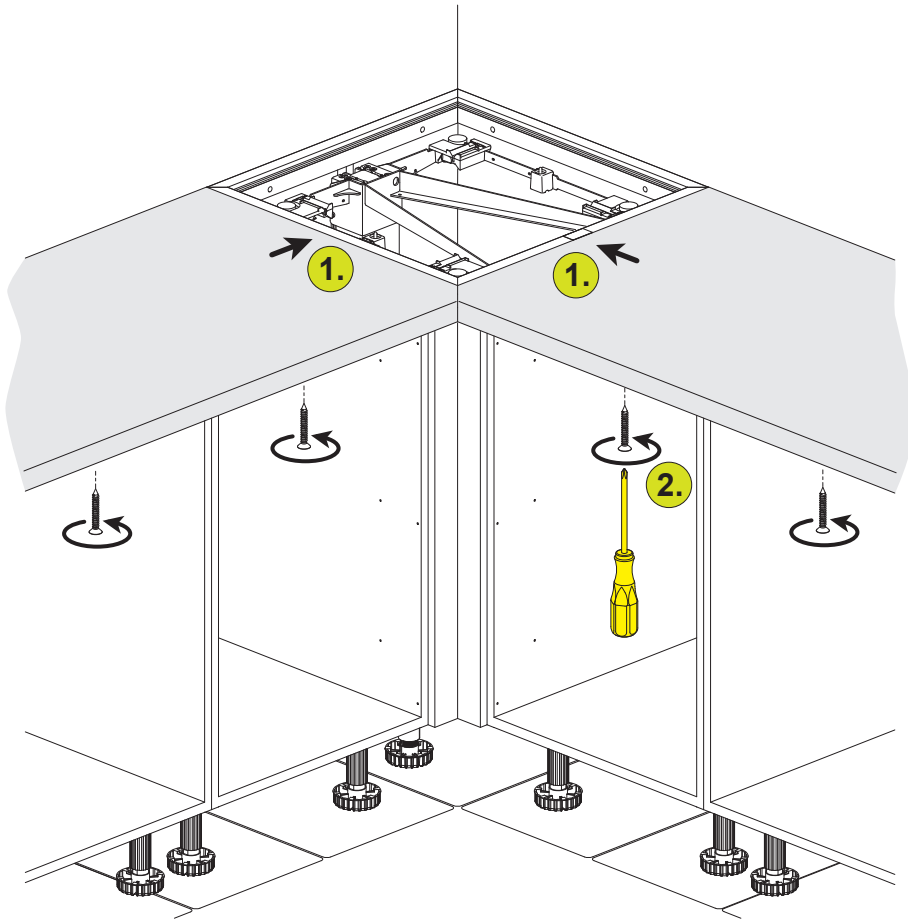
Appoggiare solamente le superfici di lavoro!

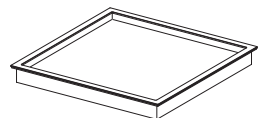
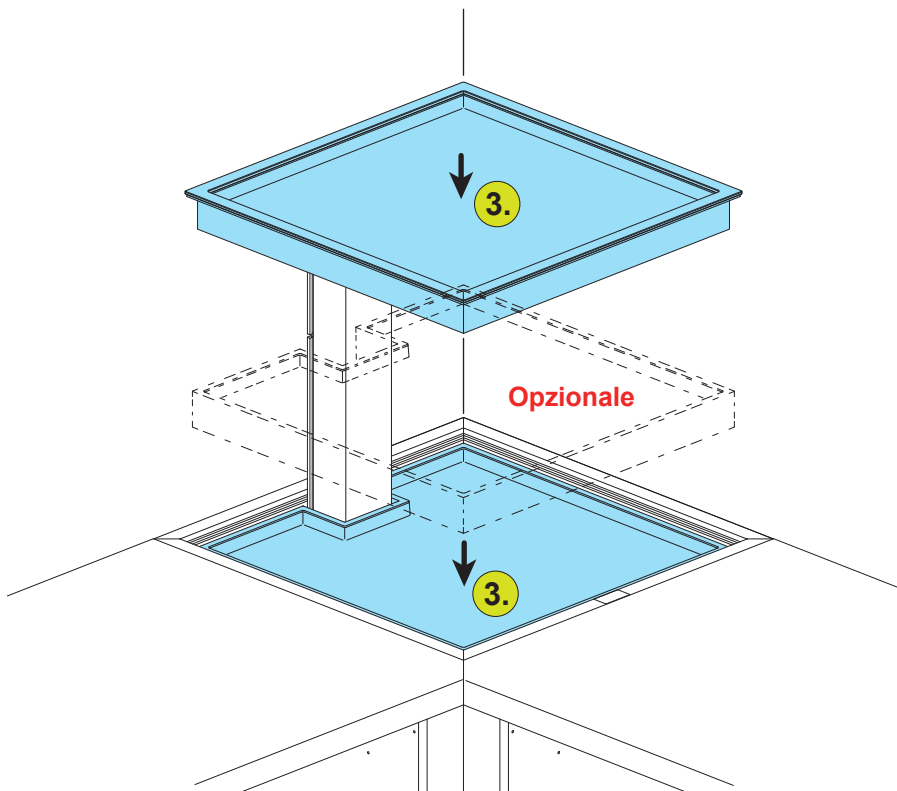
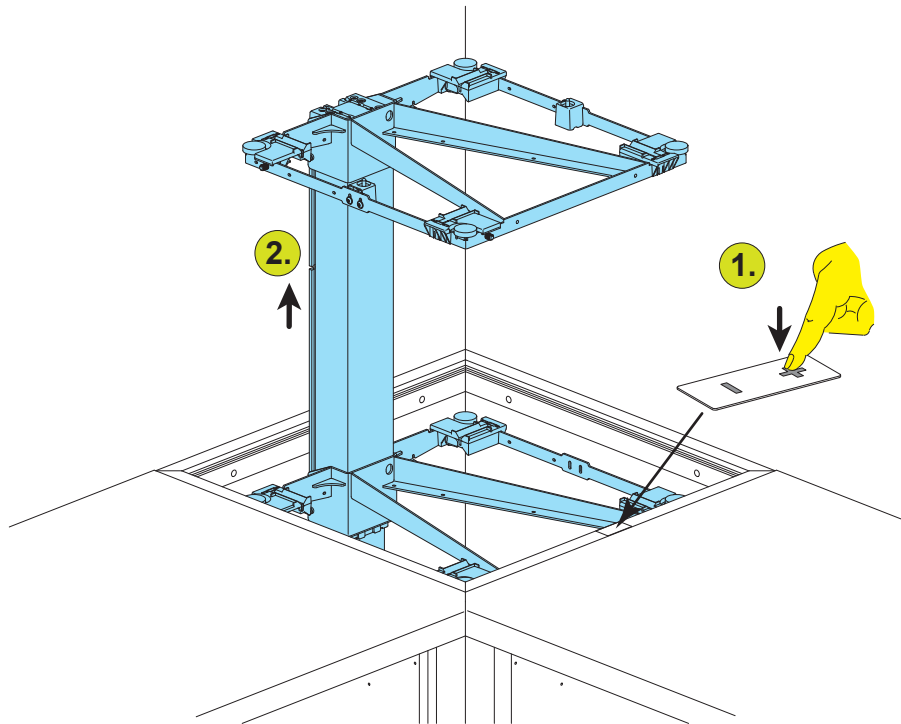


Spostare solamente i piedi dell'armadio ad angolo

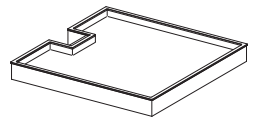




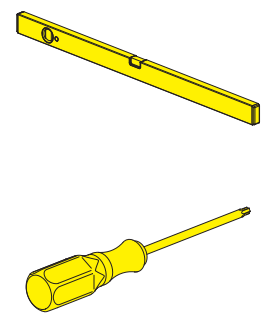
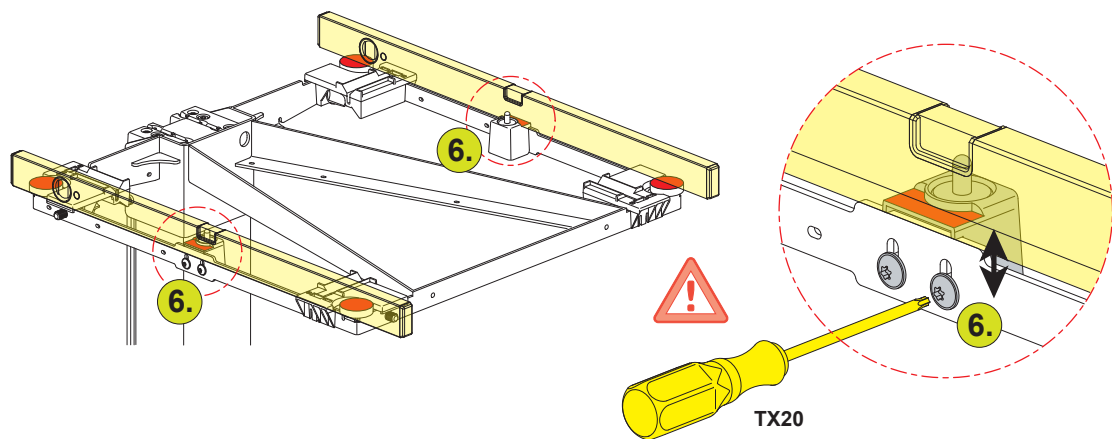
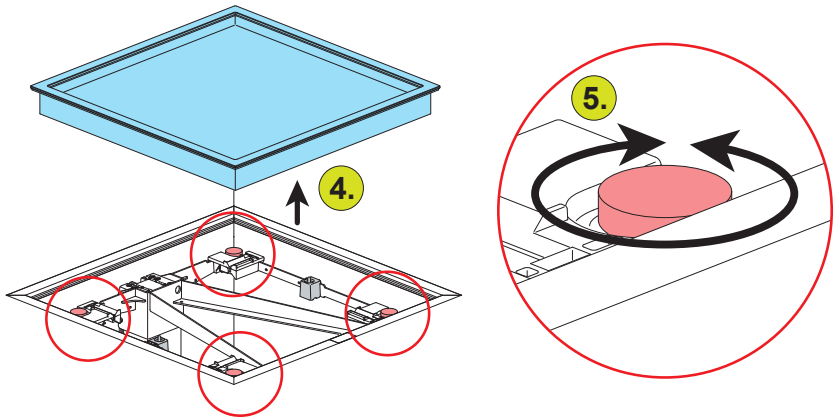
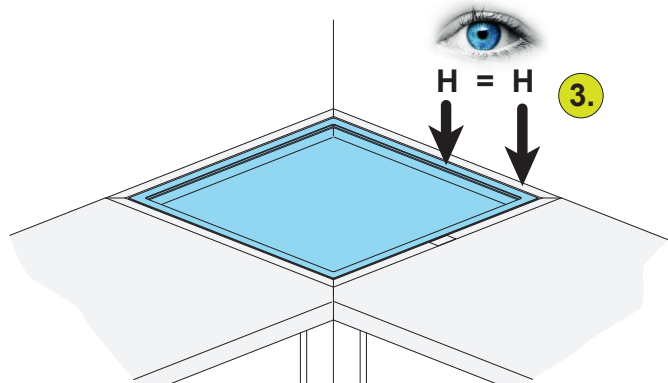
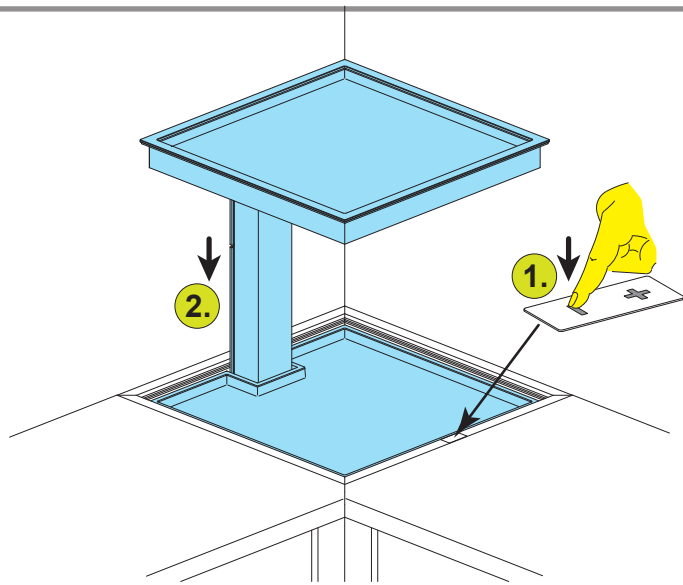


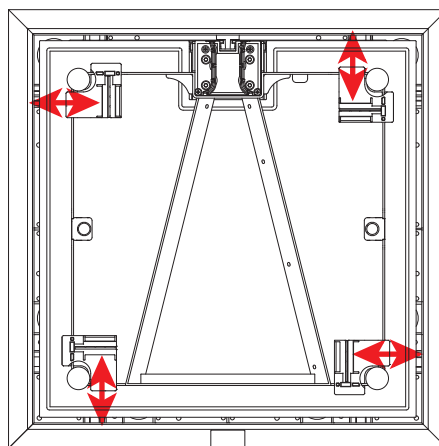
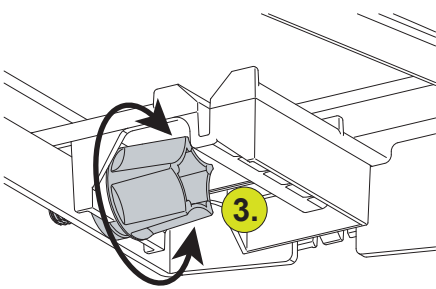
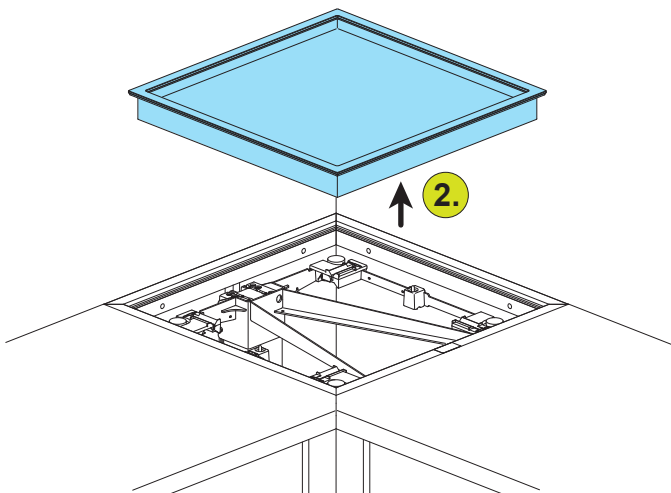
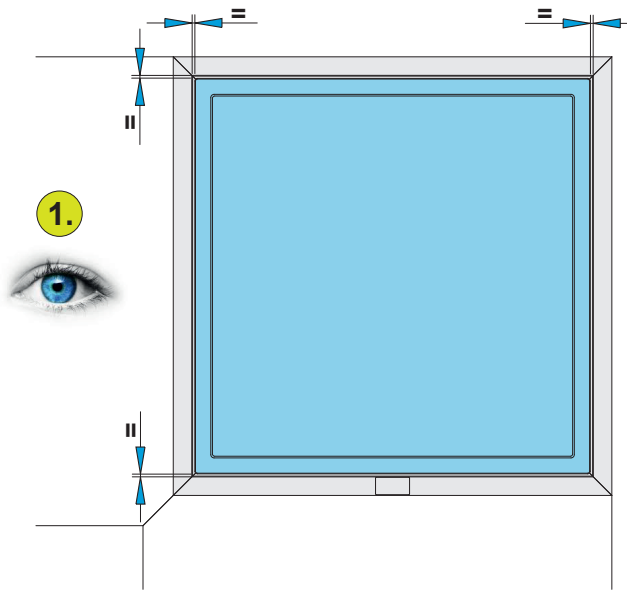


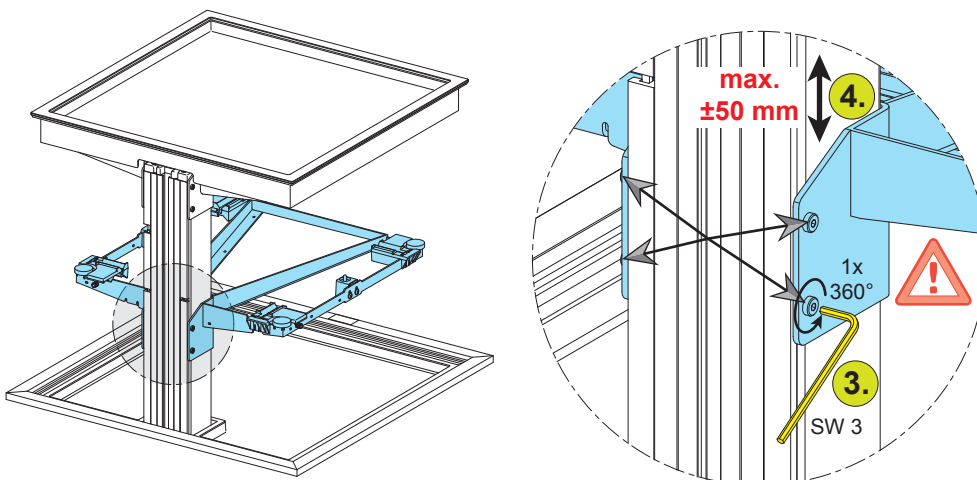
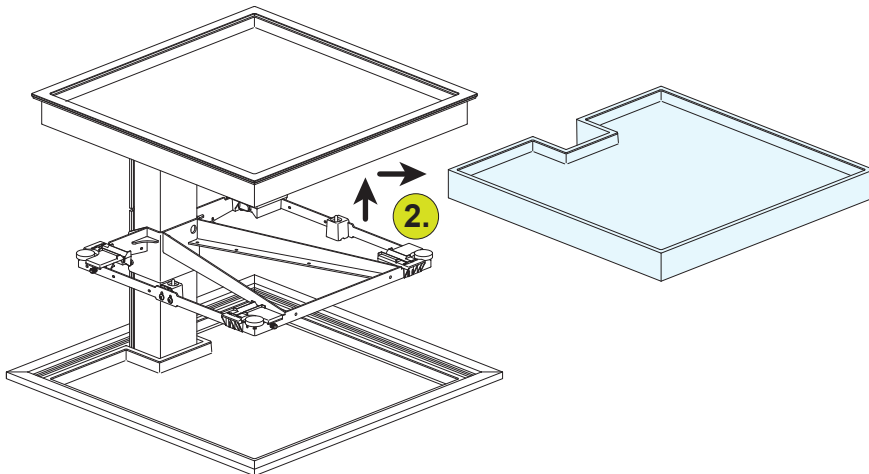
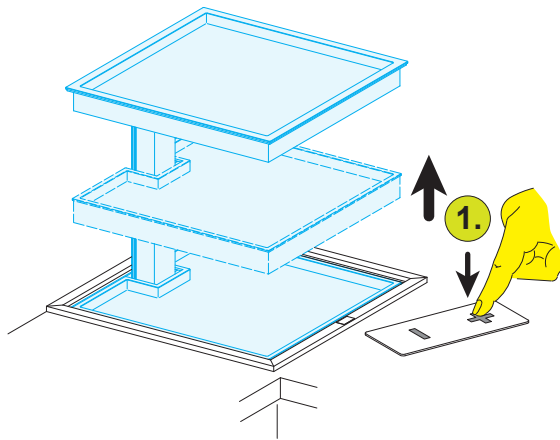
1x



1x (2x)







Appunti

Appunti



ninka®

Ideen gestalten die Zukunft.

Siamo a Sua completa disposizione in caso di ulteriori domande

Numero di servizio:

+49 (0) 5222 / 949494