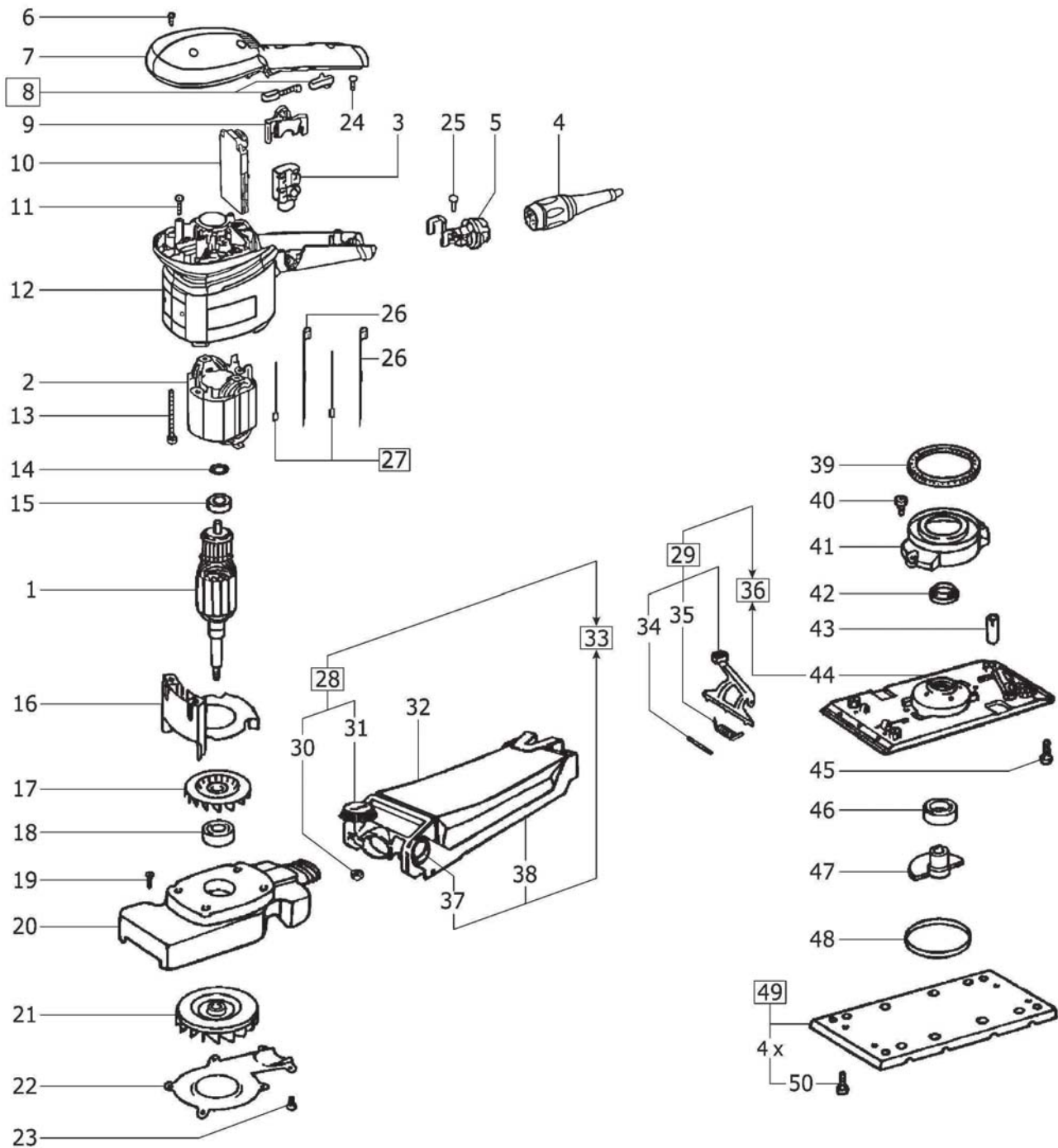


491172 - RS 300 EQ



Pos	Teile-Nr.	Benennung	Menge
1	493160	Anker 230V	1
2	493161	Feldpaket 230 V	1
3	486317	Schalteranbau	1
4	489421	plug it-Kabel EU	1
5	489925	Steckergehäuse 230 V	1
6	400584	Linsenschraube 3,5 x 16 mm	2
7	463093	Gehäusedeckel	1
8	489018	Kohle (Paar) 220-230V	1
9	463095	Brücke	1
10	489886	Electronic 230 V	1
11	400866	Senkschraube M4 x 40	2
12	463088	Motorgehäuse	1
13	228707	Linsenschraube 4 x 50 mm	1

14	228759	Ausgleichscheibe 15 x 21,8 x 0,2 mm	1
15	401524	Rillenkugellager	1
16	434430	Luftführungsscheibe	1
17	447949	Ventilator	1
18	401601	Rillenkugellager	1
19	228572	Linsensenkschraube M4 x 10	4
20	442217	Lagerdeckel	1
21	491184	Ventilator	1
22	438717	Platte	1
23	228570	Linsenschraube M4 x 8	6
24	219031	Linsenschraube 3,5 x 10 mm	2
25	219031	Linsenschraube 3,5 x 10 mm	2
26	459271	Steckbügel	2
27	490205	Litzensortiment	1
28	486759	Filteraufnahme	1
29	482039	Klemmhebel	1
30	200715	Sechskantmutter M4	1
31	486767	Drehknopf M4	1
32	487779	Turbofilter	1
33	487780	Turbofilter-Set	1
34	434528	Stift	2
35	434588	Drehfeder	2
36	491289	Tischplatte	1
37	444327	Bundschraube	2
39	434525	Dichtring	1
40	228586	Linsenschraube M4 x 10	2
41	438293	Absaughaube	1
42	462135	Schleuderscheibe	1
43	483723	Gummifuss	4
44	462119	Tischplatte	1
45	228735	Linsenschraube M4 x 8	4
46	228756	Rillenkugellager	1
47	462136	Exzenter	1
48	435290	Kappe	1
49	483905	Schleifschuh	1
49	489630	Schleifschuh	1
50	400750	Linsenschraube M4 x 10	4
51	455227	O-Ring	1