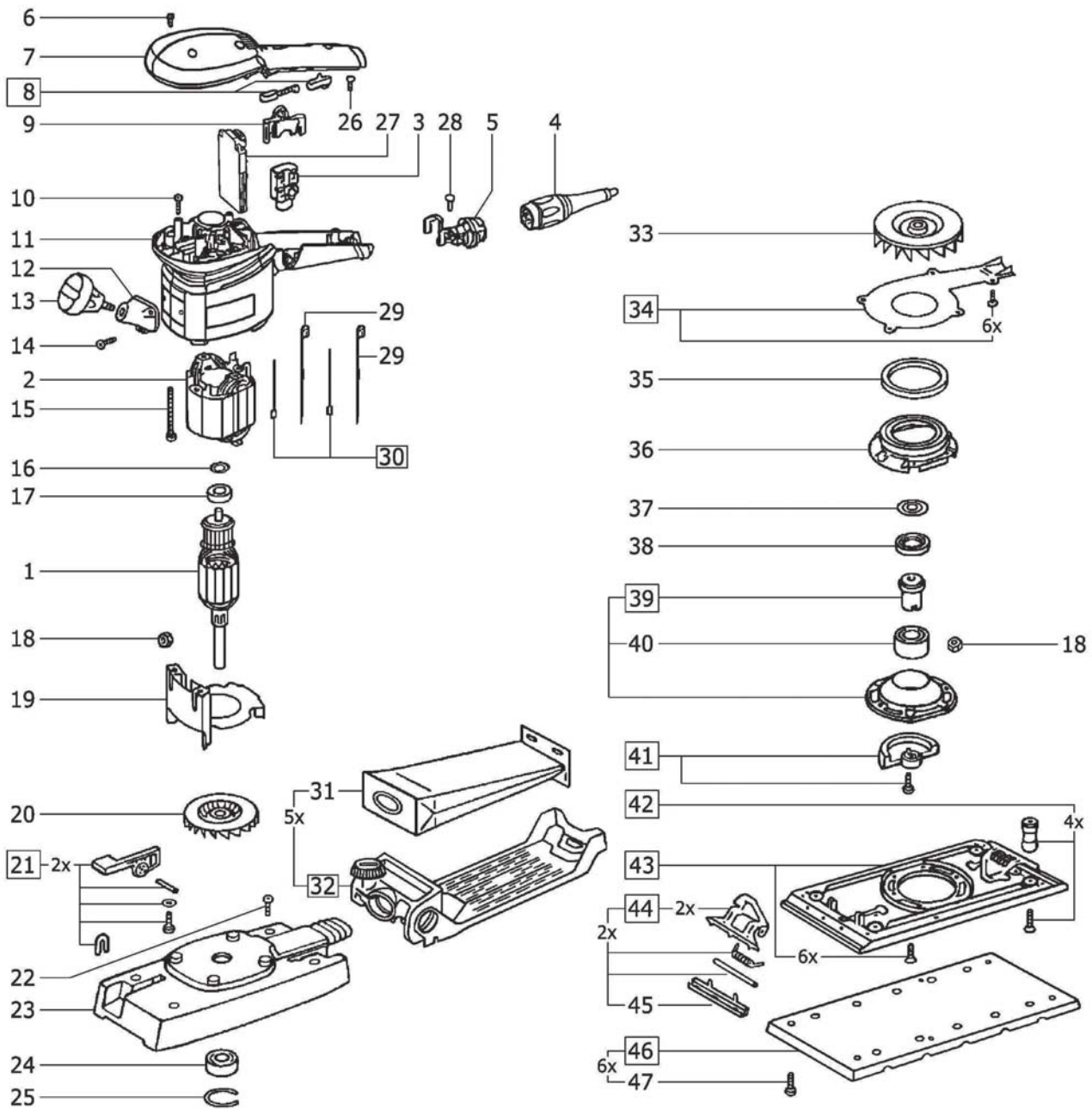


490037 - RS 200 EQ



Pos	Teile-Nr.	Benennung	Menge
1	493157	Anker 230 V	1
2	493158	Feldpaket 230 V	1
3	486317	Schalteranbau	1
4	489421	plug it-Kabel EU	1
5	489925	Steckergehäuse 230 V	1
6	400584	Linsenschraube 3,5 x 16 mm	5
7	463093	Gehäusedeckel	1
8	489018	Kohle (Paar) 220-230V	1
9	463095	Brücke	1
10	400866	Senkschraube M4 x 40	4
11	463088	Motorgehäuse	1
12	487756	Sockel	1
13	487554	Griff	1
14	400290	Linsenschraube M4 x 12	2
15	228707	Linsenschraube 4 x 50 mm	2

16	228759	Ausgleichscheibe 15 x 21,8 x 0,2 mm	1
17	401524	Rillenkugellager	1
18	200715	Sechskantmutter M4	6
19	434430	Luftführungsscheibe	1
20	447949	Ventilator	1
21	487808	Spannhebel	1
22	228572	Linsensenkschraube M4 x 10	4
23	459319	Lagerdeckel	1
24	219021	Rillenkugellager	1
25	771483	Sicherungsring	1
26	219031	Linsenschraube 3,5 x 10 mm	2
27	489886	Electronic 230 V	1
28	219031	Linsenschraube 3,5 x 10 mm	2
29	459271	Steckbügel	2
30	490205	Litzensortiment	1
31	487779	Turbofilter	1
32	487780	Turbofilter-Set	1
33	487507	Ventilator	1
34	487809	Platte	1
35	447353	Dichtring	1
36	487506	Absaughaube	1
37	447357	Schleuderscheibe	1
38	487612	Dichtring	1
39	487822	Tischeinlage	1
40	447239	Kugellager	1
41	491559	Gewicht	1
42	487824	Gummifuss	1
43	487825	Tischplatte	1
44	487826	Klemmhebel	1
45	487828	Auflage	1
46	483679	Schleifschuh	1
46	489629	Schleifschuh	1
47	400750	Linsenschraube M4 x 10	6