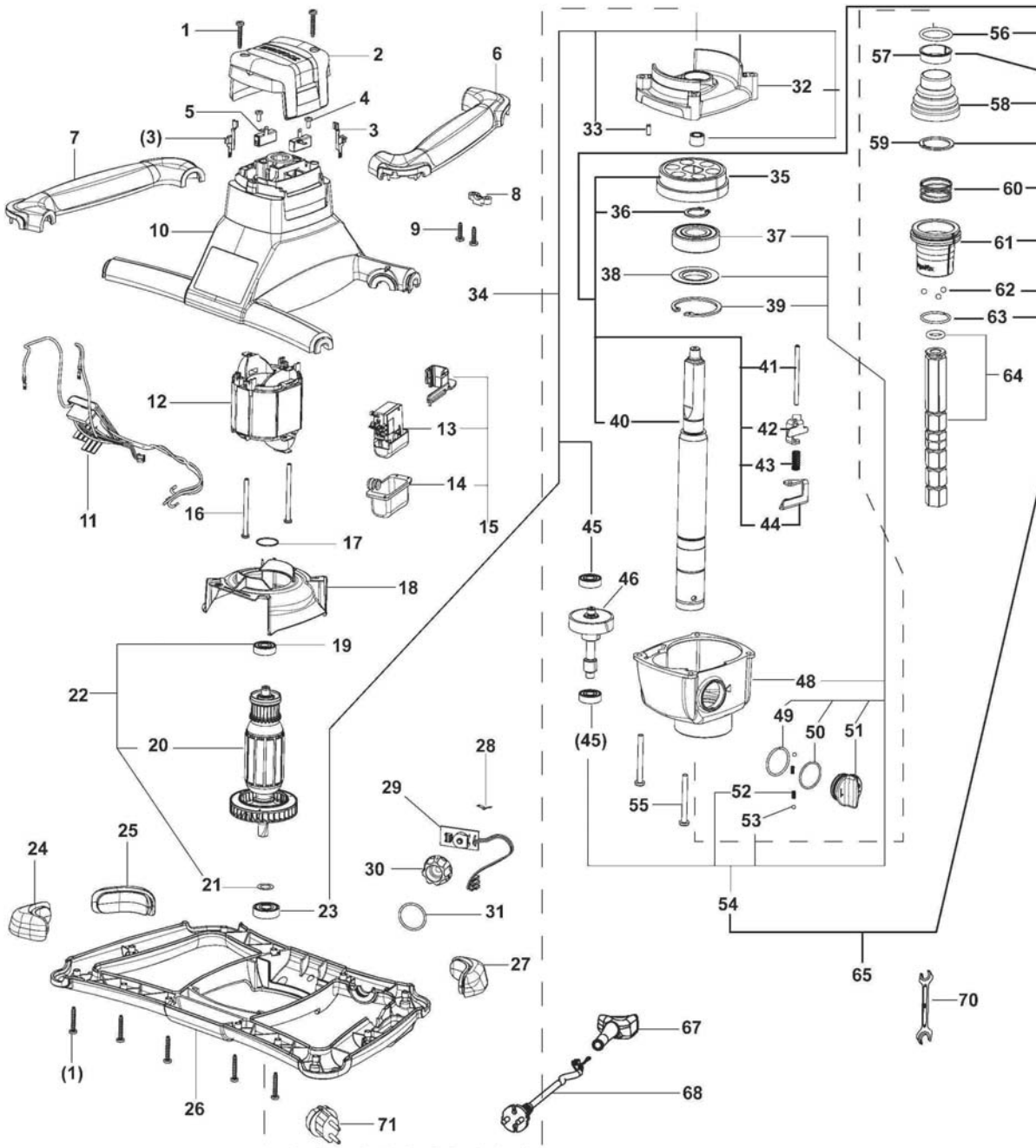


768592 - MX 1000/2 E EF



Pos	Teile-Nr.	Benennung	Menge
1	614772	Schraube 4,0 x 25 mm	14
2	768554	Abdeckhaube	1
3	443331	Steckbügel	2
4	625071	Schraube	2
5	627047	Bürstensatz	1
6	768557	Griffschale	1
7	768558	Griffschale	1
8	619112	Schelle	1
9	625697	Schraube 4 x 16 mm	2
10	768552	Motorgehäuse	1
11	10017763	Elektronik	1
12	765992	Feldpaket	1
13	768875	Schalter	1
14	10040054	Schalterdeckel	1

15	769424	Schalter	1
16	614776	Schraube 4,0 x 60 mm	2
17	479012	O-Ring	1
18	763759	Luftführung	1
19	xxx	Nicht mehr verfügbar	1
20	779892	Anker	1
21	761527	Scheibe	1
22	769413	Anker-Set	1
23	763543	Lager	1
24	768585	Dämpfer	1
25	768586	Dämpfer	1
26	768556	Tragegriff	1
27	768553	Dämpfer	1
28	457753	Blattfeder	1
29	10035932	Modul	1
30	768587	Skalenring	1
31	614981	O-Ring	1
32	768878	Lagerdeckel	1
33	614988	Stift	1
34	769409	Lagerdeckel kpl	1
35	779909	Zwillingsrad	1
36	615480	Sicherungsring	1
37	614999	Lager	1
38	592444	Abdeckung	1
39	614804	Sicherungsring	1
40	764185	Abtriebswelle	1
41	622704	Führungszapfen	1
42	763754	Kulisse	1
43	764152	Feder	1
44	763753	Kulisse	1
45	763547	Lager	1
46	779904	Getriebewelle	1
48	768590	Getriebegehäuse	1
49	625048	Federring	1
50	764134	O-Ring	1
51	768588	Schaltrad	1
52	593239	Feder	1
53	614484	Kugel	1
54	769410	Getriebegehäuse	1
55	764120	Schraube	1
56	401162	O-Ring	1
57	10001347	Gleithülse	1
58	764180	Dichtlippe	1
59	764184	Sicherungsring	1
60	10000545	Feder	1
61	768594	Ring	1
62	614486	Kugel	3
63	625048	Federring	1
64	769091	Adapter	1
65	769412	Getriebegehäuse	1
67	768207	Kabelschuttschlauch	1
68	10017762	Netzkabel	1