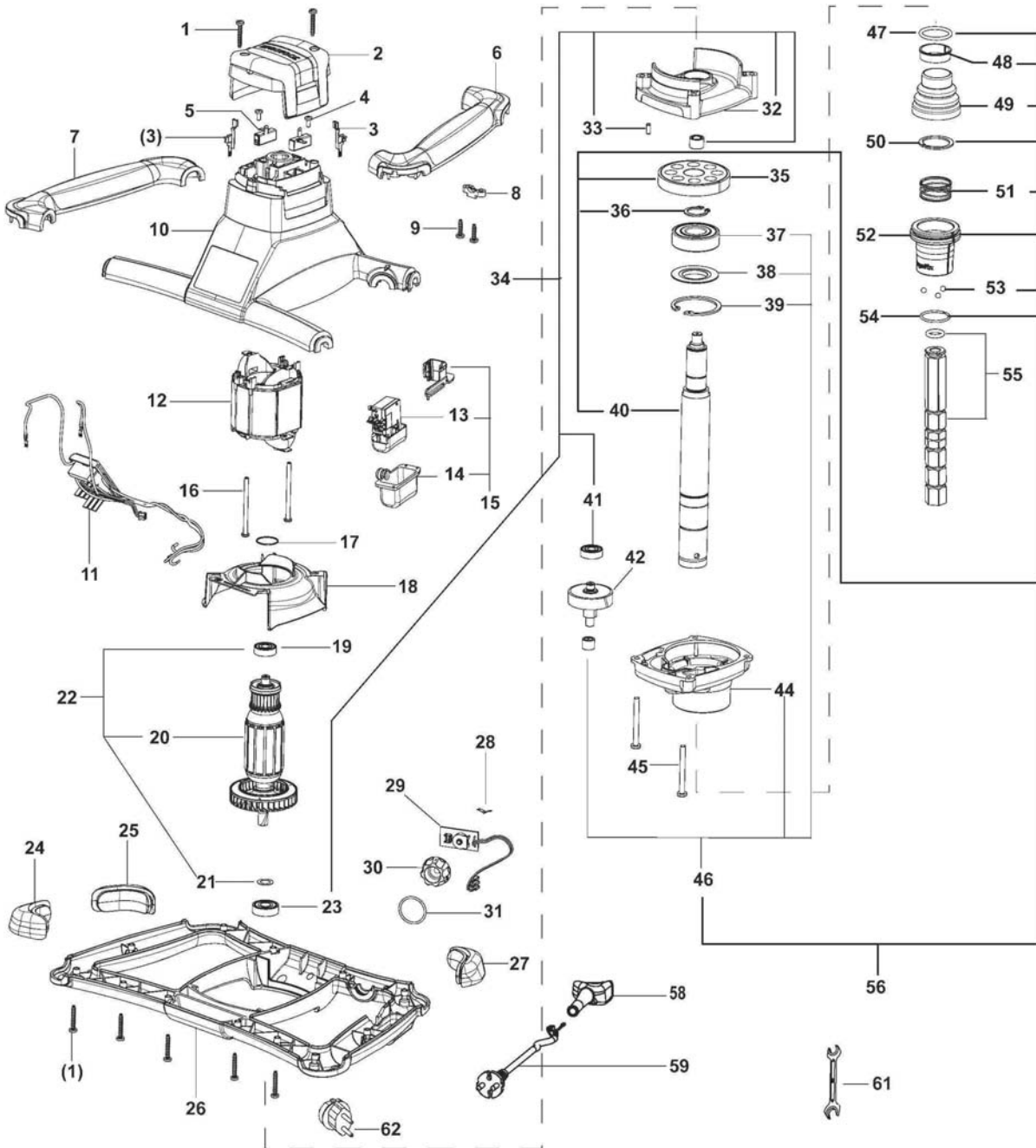


768593 - MX 1200 E EF



Pos	Teile-Nr.	Benennung	Menge
1	614772	Schraube 4,0 x 25 mm	14
2	768554	Abdeckhaube	1
3	443331	Steckbügel	2
4	625071	Schraube	2
5	627047	Bürstensatz	1
6	768557	Griffschale	1
7	768558	Griffschale	1
8	619112	Schelle	1
9	625697	Schraube 4 x 16 mm	2
10	768552	Motorgehäuse	1
11	10017759	Elektronik	1
12	764182	Feldpaket	1
13	768875	Schalter	1
14	10040054	Schalterdeckel	1

15	769424	Schalter	1
16	614776	Schraube 4,0 x 60 mm	2
17	479012	O-Ring	1
18	763759	Luftführung	1
19	400225	Rillenkugellager	1
20	764148	Anker	1
21	761527	Scheibe	1
22	769419	Anker-Set	1
23	763543	Lager	1
24	768585	Dämpfer	1
25	768586	Dämpfer	1
26	768556	Tragegriff	1
27	768553	Dämpfer	1
28	457753	Blattfeder	1
29	10035932	Modul	1
30	768587	Skalenring	1
31	614981	O-Ring	1
32	768877	Lagerdeckel	1
33	614988	Stift	1
34	769417	Lagerdeckel kpl	1
35	764147	Spindelrad	1
36	615480	Sicherungsring	1
37	614999	Lager	1
38	592444	Abdeckung	1
39	614804	Sicherungsring	1
40	764174	Abtriebswelle	1
41	763547	Lager	1
42	764146	Getriebewelle	1
44	768589	Getriebegehäuse	1
45	764120	Schraube	4
46	769404	Getriebegehäuse	1
47	401162	O-Ring	1
48	10001347	Gleithülse	1
49	764180	Dichtlippe	1
50	764184	Sicherungsring	1
51	10000545	Feder	1
52	768594	Ring	1
53	614486	Kugel	3
54	625048	Federring	1
56	769416	Getriebegehäuse	1
58	768207	Kabelschuttschlauch	1
59	10017762	Netzkabel	1