



DOMUS LINE
L I G H T S T Y L E



DOMUS Line Srl
Via Maestri del Lavoro, 1
33080 PORCIA _ PN _ Italy

phone 0039 0434 595911
fax 0039 0434 923345
e-mail info@domusline.com
website www.domusline.com

DOTTI

INSTALLATION MANUAL EN

INSTALLATIONSHANDBUCH DE

MANUEL D'INSTALLATION FR

MANUAL DE INSTALACIÓN ES

MANUALE DI INSTALLAZIONE E USO IT

Ref. 3483700_r1

Protection class III device. Power must be supplied by a safe power supply.

Leuchte mit Schutzklasse III. Die Stromversorgung muss mit einem Sicherheits-Anschlusskabel geliefert werden.

Appareil avec classe de protection III. L'alimentation doit être fournie par un transformateur de sécurité.

Aparato de clase de protección III. La alimentación debe realizarse mediante un alimentador seguro.

Apparecchio in classe di protezione III. L'alimentazione deve essere fornita da un alimentatore di sicurezza.

The product must be disposed of separately from urban waste, delivering it to the collection centres established by the prevailing standard. Adequate sorted waste collection contributes to preventing negative effects on the environment and health and favours reuse and/or recycling materials. Incorrect disposal of the product implies the application of the administrative sanctions envisaged by the prevailing regulation.

Die Leuchte muss getrennt vom Hausmüll entsorgt und entsprechend der geltenden Richtlinien, an den vorgesehenen Sammelstellen abgegeben werden. Die angemessene getrennte Sammlung trägt dazu bei, eventuelle negative Auswirkungen auf die Umwelt und die Gesundheit zu vermeiden und die Wiederverwendung und/oder das Recycling der Materialien zu begünstigen. Die unsachgemäße Entsorgung bringt die Anwendung administrativer Strafen mit sich, die in den geltenden Richtlinien vorgesehen sind.

Le produit doit être collecté séparément et non jeté avec les déchets ménagers en le portant dans les déchetteries prévues par la réglementation en vigueur. Un tri sélectif approprié contribue à éviter des possibles effets négatifs sur l'environnement et sur la santé et favorise la réutilisation et/ou le recyclage des matériaux. L'élimination abusive entraîne l'application des sanctions administratives prévues par la réglementation en vigueur.

Se debe desechar el producto de forma separada de los residuos urbanos; se lo debe entregar en los centros de recolección previstos por la norma en vigor. La recolección diferenciada adecuada contribuye a evitar posibles efectos negativos en el medioambiente y en la salud y favorece la reutilización y/o el reciclaje de los materiales. Si se lo desecha en forma abusiva tendrá como consecuencia la aplicación de sanciones administrativas previstas por la normativa vigente.

Il prodotto deve essere smaltito separatamente dai rifiuti urbani consegnandolo ai centri di raccolta previsti dalla normativa in vigore. L'adeguata raccolta differenziata contribuisce ad evitare possibili effetti negativi sull'ambiente e sulla salute e favorisce il reimpiego e/o il riciclo dei materiali. Lo smaltimento abusivo comporta l'applicazione delle sanzioni amministrative previste dalla normativa vigente.

Device only for indoor installation.

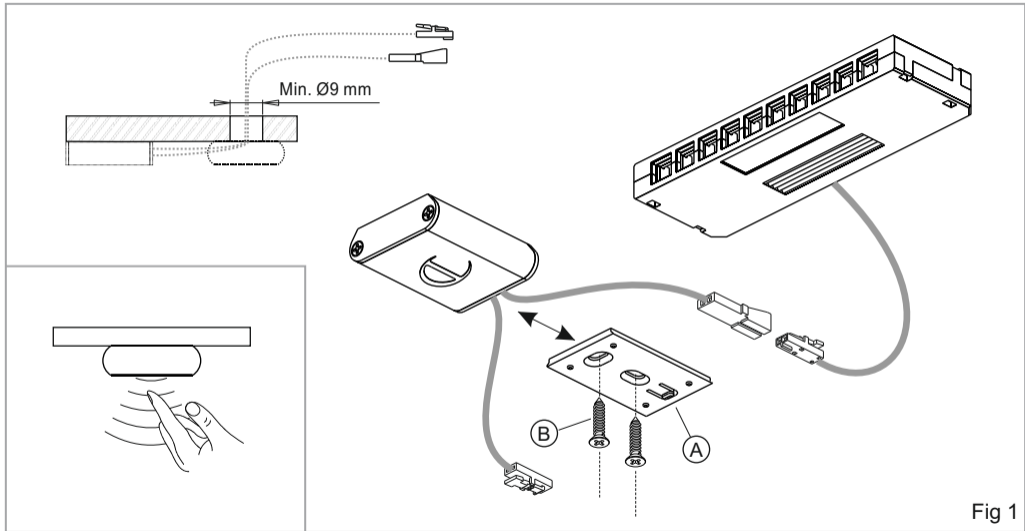
Leuchte nur für die Installation im Innenbereich.

L'appareil doit être uniquement installé à l'intérieur.

Aparato para un solo uso en un ambiente interior.

Apparecchio per sola installazione in ambiente interno.





24Vdc set up example

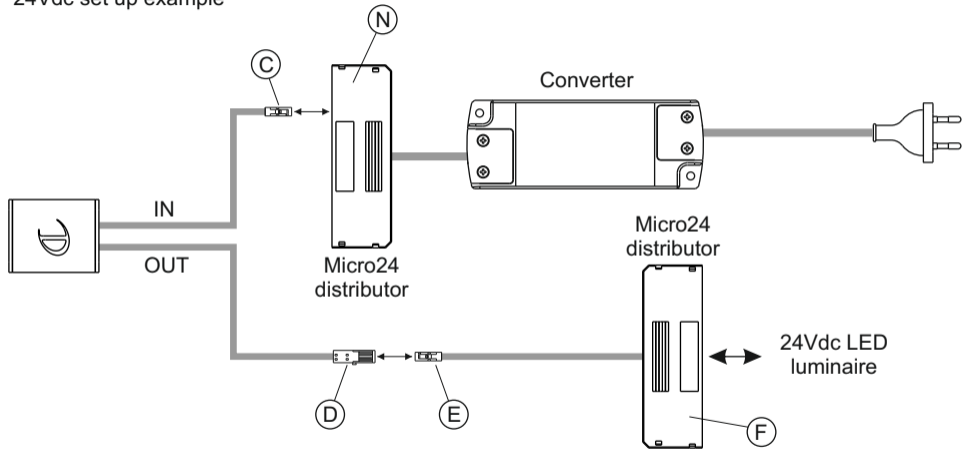


Fig 2

12Vdc set up example

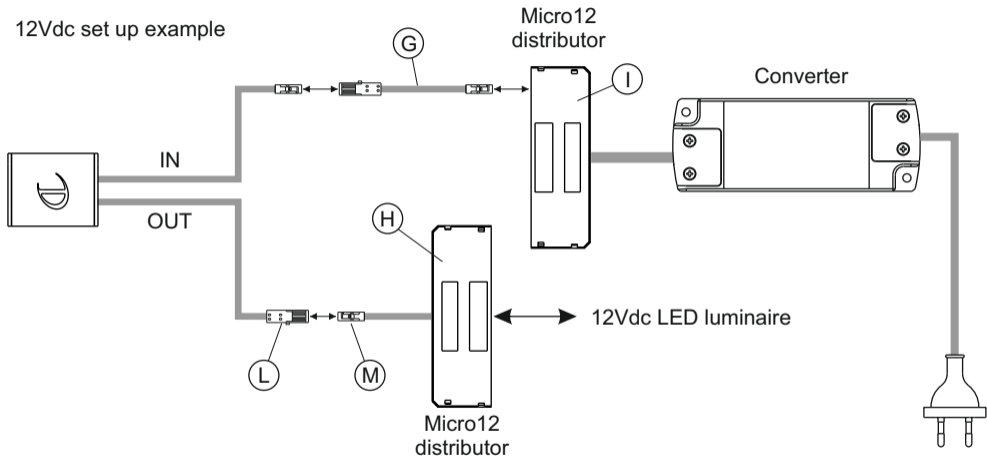


Fig 3

TECHNICAL DATA

Input voltage:	12–24Vdc
Output voltage:	12-24Vdc
Maximum applicable load:	36W (with 12Vdc power supply) 72W (with 24Vdc power supply)

WARNINGS

Safety is guaranteed if these instructions are followed so they must be kept. Installation may require involving qualified personnel. Before installing the luminaire ensure that the environmental conditions are in compliance with and suitable for product characteristics. Before any operation on the luminaire, disconnect the mains voltage.

INSTALLATION:

- **DOTTI** is a device for installation on the surface of panels made of wood, plastic, granite etc. with the exception of metals such as steel, aluminium, iron and similar.
- **DOTTI** can be installed with the cables in an axial or radial position in relation to the mounting surface. For installations with the power cable in the axial position, drill a $\varnothing \geq 9\text{mm}$ hole in the mounting surface as shown in the example in figure 1. For special requirements, it is nonetheless possible to drill the power cable outlet hole in other positions as long as they do not

- interfere with the integrity of the cable and/or connector installed on it.
- Fix the bracket (A) in the required position using the screws supplied (B).
- Connect **DOTTI** only to a safe power supply with 12Vdc or 24Vdc stabilised voltage (sold separately) and with power at least 10% higher than the total load. For the total load calculation check plate data printed on the product label.
- For connection to a 24Vdc power supply (figure 2) insert connector (C) on the **DOTTI** input cable (IN) to one of the free slots on the distributor (N) on the Converter secondary cable; then connect connector (D) on the **DOTTI** output cable (OUT) to connector (E) on the Micro-24 distributor cable (F).
- For connection to a 12Vdc power supply (figure 3) use the adapter cable (G) and the Micro12 distributor (H) sold separately. Connect the **DOTTI** input cable (IN) to the adapter cable (G) and then to one of the free slots on the distributor (I) on the power supply secondary cable; then connect the connector (L) on the **DOTTI** output cable (OUT) to connector (M) on the Micro12 distributor cable (H)
- DOMUS Line guarantees the product only when powered with Converters supplied by DOMUS Line.

HOW DOTTI WORKS

- ON-OFF function. The luminaires connected to **DOTTI** are switched on and off by briefly touching the device with the fingers.
- DIMMER and LEVEL MEMORY functions. The brightness of the connected luminaires can be controlled with a prolonged touch in the activation area; when controlling the brightness, the connected devices will flash briefly to indicate when maximum brightness has been reached. The selected brightness will be stored until the next reset (LEVEL MEMORY).

ATTENTION

- If the external wires on the device are damaged the device must be replaced.
- Connect **DOTTI** only to a safe power supply with 12Vdc or 24Vdc stabilised voltage (sold separately) and never connect it to other electronic switches or DIMMERS of any kind. It is not advised to connect **DOTTI** to a traditional mechanical switch for domestic use.
- **DOTTI** must not be installed near heat sources or electromagnetic fields or metal surfaces which could alter or compromise its operation.

WARRANTY

The warranty on the device is valid only if powered by a power supply provided by DOMUS Line. The warranty's general terms and conditions for this device are available at www.domusline.com

TECHNISCHE DATEN

Eingangsspannung: 12-24 Vdc

Ausgangsspannung: 12-24 Vdc

Maximallast: 36 W (mit 12 Vdc Ausgangsspannung)

72 W (mit 24 Vdc Ausgangsspannung)

WARNHINWEISE

Zur Gewährleistung der Sicherheit müssen diese Anweisungen beachtet und aufbewahrt werden. Die Installation kann die Zuhilfenahme von Fachpersonal erforderlich machen. Vor der Installation der Leuchte sicherstellen, dass die Umweltbedingungen konform und für die Produktmerkmale geeignet sind. Vor Arbeiten an der Leuchte muss zunächst die Netzspannung unterbrochen werden.

INSTALLATION:

- **DOTTI** ist ein Modell, das sich für die Installation auf Platten aus Holz, Kunststoff, Granit, usw. eignet. Ausgenommen sind Platten aus Metall wie Stahl, Aluminium, Eisen oder ähnliches.
- **DOTTI** kann so installiert werden, dass sich die Kabel in axialer oder radialer Position zur Montagefläche befinden. Für Installationen, bei denen das Netzkabel axial verläuft, wird ein Loch mit einem Durchmesser von $\varnothing \geq 9\text{mm}$ in die Montagefläche gebohrt, wie in Abbildung 1 dargestellt.

Für spezifische Anforderungen kann das Loch für den Ausgang des Netzkabels auch an anderer Stelle gebohrt werden, sofern die Unversehrtheit des Kabels und/oder des daran installierten Steckverbinders nicht beeinträchtigt wird.

- Den Bügel (A) mit den in der Packung mitgelieferten Schrauben (B) in der gewünschten Position befestigen.
- **DOTTI** ausschließlich an ein (separat geliefertes) 12 Vdc oder 24 Vdc Konstantspannungs-Sicherheitsnetzteil anschließen, dessen Leistung mindestens 10 % über der Gesamtlast liegt. Zur Berechnung der Gesamtlast wird auf das Typenschild des Produkts verwiesen.
- Für den Anschluss an ein 24 Vdc Netzteil (Abbildung 2) wird der Verbinder (C) des Eingangskabels (IN) von **DOTTI** in einen der freien Schlitze des Verteilers (N) gesteckt, welcher sich auf der Sekundärleitung des Konverters befindet. Anschließend wird der Verbinder (D) des Ausgangskabels (OUT) von **DOTTI** an den Verbinder (E) des Verteilerkabels Micro-24 (F) angeschlossen.
- Für den Anschluss an ein 12 Vdc Netzteil (Abbildung 3) ist es notwendig, folgende separat gelieferte Teile zu verwenden: Adapterkabel (G) und Verteiler Micro12 (H). Das Eingangskabel (IN) von **DOTTI** mit dem Adapterkabel (G) verbinden und in einen der freien Schlitze des auf der Sekundärleitung des Netzteils installierten Verteilers (I) stecken; anschließend Verbinder (L) des Ausgangskabels (OUT) von **DOTTI** mit dem Verbinder (M) des Verteilerkabels Micro12 (H) verbinden.

- DOMUS Line gewährleistet nur für das Produkt, wenn zur Stromversorgung der vom Hersteller gelieferte Konverter verwendet wird.

Wie funktioniert DOTTI

- ON-OFF-Funktion. An- und Abschalten der an **DOTTI** angeschlossenen Beleuchtungsgeräte erfolgt durch einen kurzen Fingerkontakt mit dem Gerät.
- Die Funktionen DIMMER und LEVEL MEMORY. Mit einem längeren Fingerkontakt im Aktivierungsbereich ist es möglich, die Lichtintensität der angeschlossenen Beleuchtungsgeräte zu regulieren; während der Einstellung der Lichtstärke zeigt ein kurzes Blinken der angeschlossenen Geräte an, dass maximale Lichtstärke erreicht wurde. Die gewählte Lichtstärke wird bis zur nächsten Regulierung gespeichert (LEVEL MEMORY).

ACHTUNG

- Wenn die äußeren flexiblen Kabel dieses Geräts beschädigt sind, muss das Gerät ersetzt werden.
Dotti muss direkt an ein (separat geliefertes) 12 Vdc oder 24 Vdc Konstantspannungs-Sicherheitsnetzteil angeschlossen werden und darf nicht an andere elektronische Schalter oder DIMMER gleich welcher Art angeschlossen werden. Es ist zu empfehlen, Dotti an einen herkömmlichen mechanischen Schalter für die häusliche Umgebung anzuschließen.

- Dotti darf nicht in der Nähe von Hitzequellen oder in der Nähe von elektromagnetischen Feldern und Metalloberflächen installiert werden. Diese können den Gerätebetrieb verändern oder beeinträchtigen.

GARANTIE

Es besteht nur dann ein Garantieanspruch, wenn die Leuchte mit einem von DOMUS Line gelieferten Netzteil versorgt wird. Die allgemeinen Garantiebedingungen für diese Leuchte sind auf www.domusline.com einsehbar

DONNÉES TECHNIQUES

Tension d'entrée :	12–24 Vcc
Tension de sortie :	12–24 Vcc
Charge maximale applicable :	36 W (avec alimentation en 12 Vcc) 72 W (avec alimentation en 24 Vcc)

INSTRUCTIONS

Le respect de ces instructions est gage de sécurité, raison pour laquelle il est nécessaire de les conserver avec soin. L'installation peut requérir l'intervention d'un professionnel qualifié. Avant de procéder à l'installation de l'appareil, s'assurer que les conditions ambiantes conviennent bien aux caractéristiques du produit. Couper l'alimentation électrique de l'appareil avant d'effectuer une quelconque intervention sur celui-ci.

INSTALLATION:

- **DOTTI** est un appareil pour l'installation en surface sur des panneaux en bois, matières plastiques, granit, etc., à l'exception des matériaux métalliques tels que l'acier, l'aluminium, le fer ou autres matériaux analogues.
- **DOTTI** peut être installé avec les câbles en position axiale ou radiale par rapport au plan de montage. En cas d'installation avec câble d'alimentation en position axiale, percer un trou sur le plan de montage d'un diamètre ≥ 9 mm comme illustré dans l'exemple de la figure 1. Il est toutefois possible, pour des exigences spécifiques, de percer le trou de sortie du câble d'alimentation dans

d'autres positions à condition que ces dernières n'endommagent pas le câble et/ou le connecteur y étant monté.

- Fixer l'étrier (A) dans la position souhaitée à l'aide des vis fournies dans l'emballage (B).
- Brancher **DOTTI** uniquement à une alimentation de sécurité en tension constante de 12 ou 24 Vcc (fournie séparément) et avec une puissance supérieure d'au moins 10% à la charge totale. Pour la détermination de la charge totale, contrôler la donnée de la plaque imprimée sur l'étiquette du produit.
- Pour la connexion à une alimentation de 24 Vcc (figure 2), introduire le connecteur (C) du câble d'entrée (IN) de **DOTTI** dans l'une des encoches libres du distributeur (N) prévue sur le câble du secondaire du convertisseur ; connecter ensuite le connecteur (D) du câble de sortie (OUT) de **DOTTI** au connecteur (E) du câble du distributeur Micro-24 (F).
- La connexion à une alimentation de 12 Vcc (figure 3) requiert l'utilisation du câble adaptateur (G) et du distributeur Micro12 (H) fournis séparément. Connecter le câble d'entrée (IN) de **DOTTI** au câble adaptateur (G) puis à l'une des encoches libres du distributeur (I) prévue sur le câble du secondaire de l'alimentation ; connecter ensuite le connecteur (L) du câble de sortie (OUT) de **DOTTI** au connecteur (M) du câble du distributeur Micro-12 (H).
- DOMUS Line garantit le produit à condition qu'il soit uniquement alimenté par ses propres convertisseurs.

FONCTIONNEMENT DE DOTTI

- Fonction ON-OFF. L'allumage et l'extinction des luminaires connectés à **DOTTI** sont obtenus par un bref contact des doigts avec l'appareil.
- Fonction DIMMER et LEVEL MEMORY. Appuyer de façon prolongée sur la zone d'activation pour régler l'intensité lumineuse des luminaires connectés ; durant ce réglage, un clignotement bref des appareils connectés signale l'obtention de la luminosité maximale. Le niveau de luminosité sélectionné sera mémorisé jusqu'au prochain réglage (LEVEL MEMORY).

ATTENTION

- En cas de détérioration des câbles flexibles de cet appareil, remplacer ce dernier.
- **DOTTI** doit être directement connecté à une alimentation de sécurité sous tension continue de 12 ou 24 Vcc (fournie séparément) et ne devra jamais être connecté à d'autres interrupteurs électroniques ou DIMMERS quels qu'ils soient. Toute connexion de **DOTTI** à un interrupteur mécanique traditionnel pour environnement domestique est déconseillée.
- **DOTTI** doit être installé à l'écart de toute source de chaleur ou de tout champ électromagnétique et de toute surface métallique qui pourraient en altérer ou compromettre le fonctionnement.

GARANTIE

L'appareil est couvert par la garantie uniquement s'il est alimenté par une alimentation fournie par DOMUS Line. Les conditions générales de garantie de cet appareil sont disponibles sur le site www.domusline.com

DATOS TÉCNICOS

Tensión de entrada: 12–24 Vdc

Tensión de salida: 12-24 Vdc

Carga máxima aplicable: 36 W (con alimentación a 12 Vdc)
72 W (con alimentación a 24 Vdc)

ADVERTENCIAS

Al seguir estas instrucciones se garantiza la seguridad, por esta razón es necesario conservarlas. La instalación puede requerir la actuación de personal cualificado. Antes de instalar el dispositivo, asegúrese de que las condiciones ambientales sean conformes y aptas a las características del producto. Antes de realizar cualquier operación en el dispositivo, desconecte la tensión de red.

MONTAJE:

- **DOTTI** es un aparato para instalación en superficie sobre paneles de madera, materiales plásticos, granito, etc. a excepción de los materiales metálicos como por ejemplo acero, aluminio, hierro o similares.
- **DOTTI** puede ser instalado con los cables en posición axial o radial respecto a la superficie de montaje. Para instalaciones con el cable de alimentación en posición axial, practique un agujero sobre la superficie de montaje de $\varnothing \geq 9$ mm tal y como se indica en el ejemplo de la figura 1.

Sin embargo, en caso de necesidades específicas es posible practicar el agujero de salida del cable de alimentación en otras posiciones, siempre que no se dañe el cable y/o el conector instalado en el mismo.

- Fije el estribo (A) en la posición deseada utilizando los tornillos del envase (B).
- Conecte **DOTTI** sólo a un alimentador de seguridad con tensión constante a 12 Vdc o a 24 Vdc (suministrado por separado) y con una potencia superior a la carga total al menos en un 10%. Para el cálculo de la carga total, compruebe los datos en la etiqueta del producto.
- Para la conexión a un alimentador a 24 Vdc (figura 2) inserte el conector (C) del cable de entrada (IN) de **DOTTI** a uno de los slots libres del distribuidor (N) presente en el cable del secundario del convertidor; luego, conecte el conector (D) del cable de salida (OUT) de **DOTTI** al conector (E) del cable del distribuidor Micro-24 (F).
- Para la conexión a un alimentador a 12 Vdc (figura 3) es necesario utilizar el cable adaptador (G) y el distribuidor Micro12 (H) suministrados por separado. Conecte el cable de entrada (IN) de **DOTTI** al cable adaptador (G) y luego a uno de los slots libres del distribuidor (I) presente en el cable del secundario del alimentador; luego, conecte el conector (L) del cable de salida (OUT) del **DOTTI** al conector (M) del cable del distribuidor Micro12 (H).
- **DOMUS Line** cubre la garantía sólo si se emplea el convertidor proporcionado como suministro eléctrico.

CÓMO FUNCIONA DOTTI

- Función ON-OFF. El encendido y el apagado de los aparatos de iluminación conectados a **DOTTI** se produce mediante un breve contacto de los dedos con el aparato.
- Función DIMMER y LEVEL MEMORY. Con un toque prolongado de los dedos en el área de activación, es posible ajustar la intensidad luminosa de los aparatos de iluminación conectados; durante el ajuste de la intensidad luminosa, un breve parpadeo de los aparatos conectados señala que se ha alcanzado la máxima luminosidad. El nivel de luminosidad seleccionado será memorizado hasta el ajuste siguiente (LEVEL MEMORY).

ATENCIÓN

- Si los cables flexibles externos de este aparato resultan dañados, éste debe ser sustituido.
- **DOTTI** debe ser conectado directamente a un alimentador de seguridad con una tensión constante de 12 Vdc o 24 Vdc (suministrado por separado) y jamás deberá ser conectado a otros interruptores electrónicos o DIMMER de cualquier tipo. Se desaconseja la conexión de **DOTTI** a un interruptor mecánico tradicional para ambientes domésticos.
- **DOTTI** no debe ser instalado en las proximidades de fuentes de calor o cerca de campos electromagnéticos y superficies metálicas que podrían alterar o comprometer su funcionamiento.

GARANTÍA

La garantía sobre el dispositivo es válida sólo si se alimenta con un alimentador suministrado por DOMUS Line. Las condiciones generales de garantía de este dispositivo están disponibles en la página

www.domusline.com

DATI TECNICI

Tensione di ingresso:	12–24Vdc
Tensione di uscita:	12-24Vdc
Massimo carico applicabile:	36W (con alimentazione a 12Vdc) 72W (con alimentazione a 24Vdc)

AVVERTENZE

La sicurezza è garantita se si seguono queste istruzioni e pertanto è necessario conservarle. L'installazione può richiedere il coinvolgimento di personale qualificato. Prima di procedere all'installazione dell'apparecchio assicurarsi che le condizioni ambientali siano conformi e idonee alle caratteristiche del prodotto. Prima di ogni operazione sull'apparecchio, disinserire la tensione di rete.

INSTALLAZIONE:

- **DOTTI** è un apparecchio per installazione in superficie su pannelli in legno, materiali plastici, granito, ecc. ad eccezione dei materiali metallici quali ad esempio l'acciaio, l'alluminio, il ferro o simili.
- **DOTTI** può essere installato con i cavi in posizione assiale o radiale rispetto al piano di montaggio. Per installazioni con il cavo di alimentazione in posizione assiale praticare un foro sul piano di montaggio di $\varnothing \geq 9\text{mm}$ come indicato nell'esempio in figura 1. In relazione a specifiche esigenze è tuttavia possibile praticare il foro di uscita del cavo di

alimentazione in altre posizioni purché non pregiudichino l'integrità del cavo e/o del connettore su di esso installato.

- Fissare la staffa (A) nella posizione desiderata utilizzando le viti in confezione (B).
- Collegare **DOTTI** solo ad un alimentatore di sicurezza in tensione costante a 12Vdc o a 24Vdc (fornito separatamente) e con una potenza almeno del 10% superiore al carico totale. Per il calcolo del carico totale controllare il dato di targa stampato sull'etichetta del prodotto.
- Per la connessione ad un alimentatore a 24Vdc (figura 2) inserire il connettore (C) del cavo di ingresso (IN) di **DOTTI** ad uno degli slot liberi del distributore (N) presente sul cavo del secondario del Converter; quindi collegare il connettore (D) del cavo di uscita (OUT) di **DOTTI** al connettore (E) del cavo del distributore Micro-24 (F).
- Per la connessione ad un alimentatore a 12Vdc (figura 3) è necessario utilizzare il cavo adattatore (G) ed il distributore Micro12 (H) forniti separatamente. Collegare il cavo di ingresso (IN) di **DOTTI** al cavo adattatore (G) e quindi ad uno degli slot liberi del distributore (I) presente sul cavo del secondario dell'alimentatore; quindi collegare il connettore (L) del cavo di uscita (OUT) del **DOTTI** al connettore (M) del cavo del distributore Micro12 (H)
- DOMUS Line garantisce il prodotto solo se alimentato con Converter di propria fornitura.

COME FUNZIONA DOTTI

- Funzione ON-OFF. L'accensione e lo spegnimento degli apparecchi di illuminazione collegati a **DOTTI** avviene mediante un breve contatto delle dita con l'apparecchio.
- Funzione DIMMER e LEVEL MEMORY. Con un tocco prolungato delle dita sull'area di attivazione è possibile regolare l'intensità luminosa degli apparecchi di illuminazione collegati; durante la regolazione dell'intensità luminosa, un breve lampeggio degli apparecchi collegati segnala il raggiungimento della massima luminosità. Il livello di luminosità selezionato verrà memorizzato fino alla successiva regolazione (LEVEL MEMORY).

ATTENZIONE

- Se i cavi flessibili esterni di questo apparecchio vengono danneggiati, questo deve essere sostituito.
- **DOTTI** deve essere collegato direttamente ad un alimentatore di sicurezza in tensione costante a 12Vdc o a 24Vdc (fornito separatamente) e non dovrà mai essere collegato ad altri interruttori elettronici o DIMMER di qualsiasi tipo. Il collegamento di **DOTTI** ad un interruttore meccanico tradizionale per ambienti domestici è sconsigliato.
- **DOTTI** non deve essere installato in prossimità di fonti di calore o nelle vicinanze di campi elettromagnetici e superfici metalliche che potrebbero alterare o comprometterne il funzionamento.

GARANZIA

La garanzia sull'apparecchio è valida solo se alimentato con un alimentatore fornito da DOMUS Line. Le condizioni generali di garanzia di questo apparecchio sono disponibili sul sito www.domusline.com



DOMUS LINE
L I G H T S T Y L E

DOMUS Line Srl
Via Maestri del Lavoro, 1
33080 PORCIA _ PN _ Italy

phone	0039 0434 595911
fax	0039 0434 923345
e-mail	info@domusline.com
website	www.domusline.com