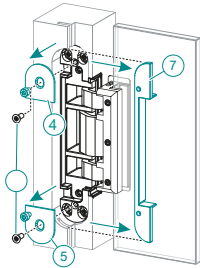


	BZ	FZ
5 250930 0 Univerzální frézovací rám	■	■
5 251145 5 Frézovací šablonona - krok 1	■	■
5 251146 5 Frézovací šablona - krok 2		■
5 251147 5 Frézovací šablona - krok 3	■	

**i** Frézovací data jsou v Produktselektoru: [www.simonswerk.com](http://www.simonswerk.com)

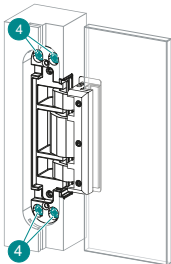
**2D - seřízení** » BZ | FZ | SZ | AZ



**Příprava:**

Krytku polodrážky (7) odsuňte na stranu > Krytky závěsu (4) a (5) odmontujte.

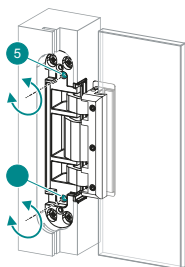
**↕ Výškové seřízení:**



U závěsů mírně povolte šrouby > (4), posuňte křídlo dveří do vhodné polohy a šrouby (4) utáhněte. Nastavte všechny závěsy stejnoměrně!

Další nastavení výšky je možné v uchycení křídla dveří (jako při montážním kroku (3)).

**↔ Stranové seřízení:**



Šrouby (5) rovnoměrně nastavte dveře do vhodné polohy.

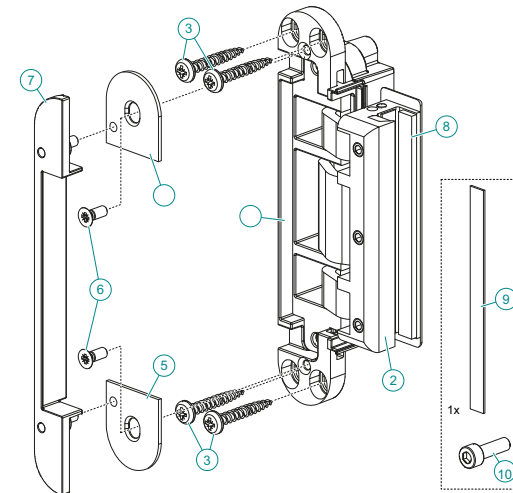
2 850246 0 00000\_a

**Montážní návod**

Pro profesionály!

**TECTUS TEG 310 2D**

**i** Závěsový systém pro skleněné dveře v rovině se zárubní



**Nosnost**

< 60 kg

**2D-seřízení**

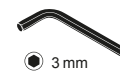
↔ +3 mm / -2 mm

↕ ±1 mm

Další výškové seřízení je možné provést na dveřní části závěsu povoláním 3 šroubů.

**Obsah balení**

			1 2 4
			5
			9
4x	4,5x30 mm	+	3
		+	
		●	



**i Poznámky**

Vhodné pro tvrzené bezpečnostní sklo o tloušťce 8-10 mm.

Technické informace jsou k dispozici na webových stránkách nebo v katalogu.

Pro perfektní osazení závěsů doporučujeme provést zkušební frézování o osazení závěsů.

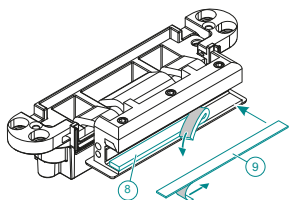
Uvedená hodnota zatížení platí pro 2 ks závěsů na dveřním křídle 1 x 2 m.

**Závěs nikdy nemažte, může se poškodit! Závěs je bezúdržbový.**

Montage / Assembly / Montage / Montaje

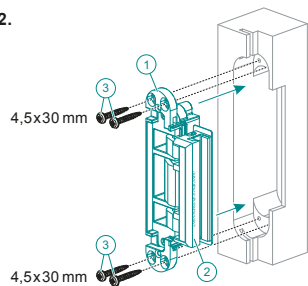
Rámová zárubeň

1.



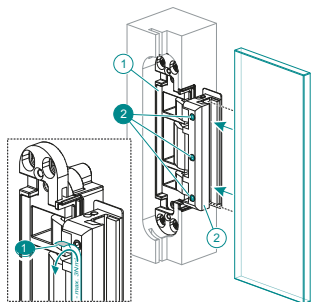
Závěs je dodáván pro tloušťku skla 8 mm. Pro dveřní křídlo tloušťky 10 mm odstraňte pásku ⑨ a nalepte pásku, která je součástí dodávky závěsu ⑨.

2.



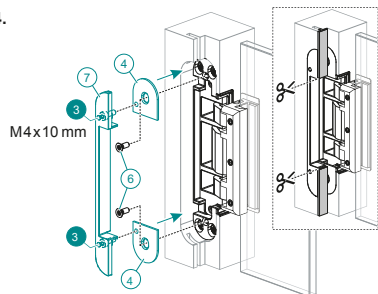
Vložte zárubňovou část závěsu ① do zárubně. Zárubeň předvrtvejte a upevněte zárubňovou část závěsu pomocí 4 vrutů ③.

3.



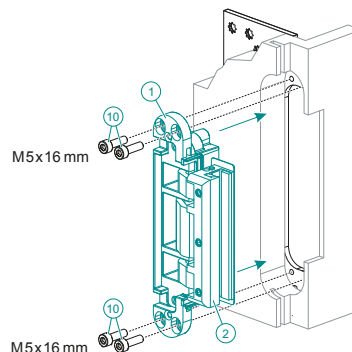
Odstraňte nálepku ①. Upínací plocha musí být čistá a bez mastnoty! Zatlačte dveřní křídlo do závěsného dílu ② až na doraz, usaťte závěs do správné výšky a utáhněte ho třemi šrouby ② předepsanou silou (2,5 až 3 Nm). Dávejte pozor na dostatečnou mezeru pod křídlem!

4.



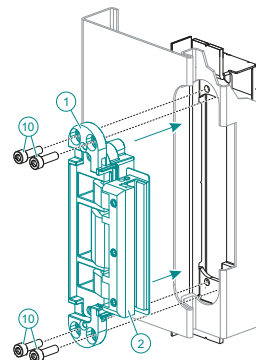
Upevněte krytky závěsu ④ a ⑤ šrouby ⑥ na závěs. Krytka polodrážky ⑦ upevněte pomocí 2 šroubů ③, ke krytce závěsu. Zkratke těsnění v zárubni.

Dřevěná obložková zárubeň



Upevňovací platte TE 340 3D FZ přišroubujte z vnitřní strany zárubně na ostění. Závěs ① upevněte 4 šrouby ⑩ na platky TE 340 3D FZ (dotažení šroubů 8 Nm).

Ocelová zárubeň



Kovová zárubeň musí být osazena držákem závěsů TEG 310 2D SZ. Zárubňovou část závěsu ① upevníme 4 šrouby ⑩ silou (8 Nm).

Hliníková zárubeň

Upevnění na hliníkovou zárubeň řešte s výrobcem hliníkových zárubní podle vybraného profilu.



Stranové



Imbus

BZ Rámová zárubeň

SZ Ocelová zárubeň



Výškové



Kříž

FZ Obložková zárubeň

AZ Hliníková zárubeň



TORX®