

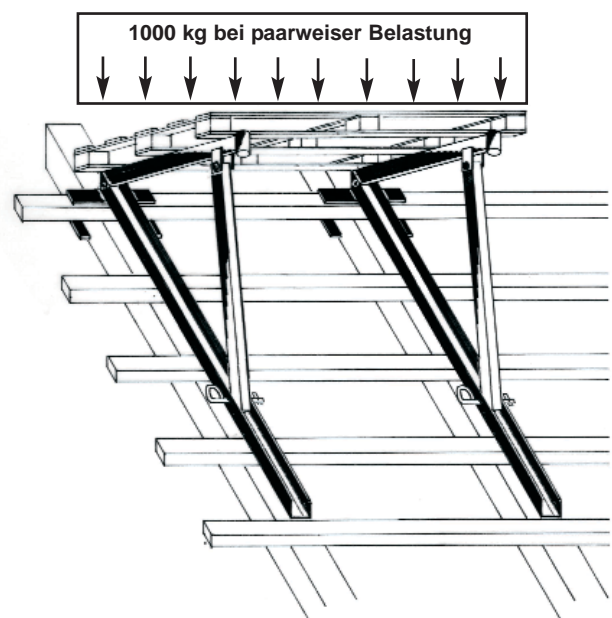
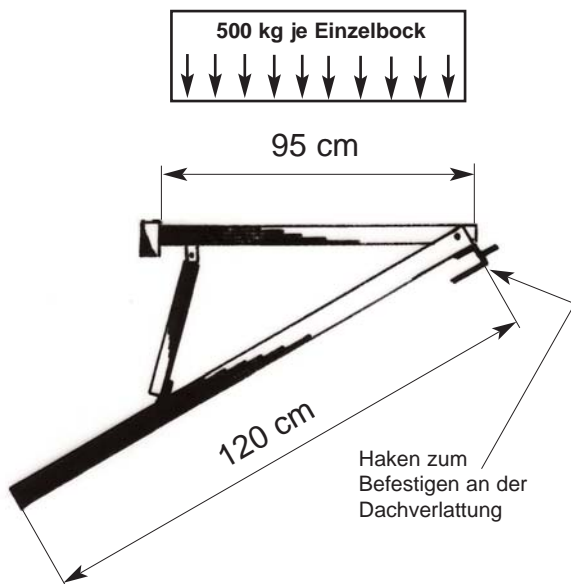


A-8605 Kapfenberg - Industriestr. West 11
Tel. 03862/32600 - Fax 03862/32600-20

Belastungsnachweis für Dachständer ALU (Best. Nr. 18.1870)

Die zulässige Belastung für einen Dachständer Alu bei gleichmässiger Belastung über die ganze Breite (95 cm) beträgt:

500 kg



Der Dachständer ALU (Bestell Nr: 18.1870) wird verwendet um Lasten (Paletten oder dergleichen) sicher auf der Dachverlattung abstellen zu können. Dabei muss auf einen sicheren Halt geachtet werden und falls notwendig ein mögliches Wegkippen durch geeignete Hilfsmittel verhindert werden.