

Constructa

CF1K00050
Einbau-Backofen
Edelstahl



CF1K00050

Leistung / Verbrauch

- Energieeffizienzklasse A
- Spannung: 220 - 240 V
- Gesamtanschlusswert: max. 2.85 kW

Ausstattung / Komfort

- Backofen mit 5 Heizarten:
Ober-/Unterhitze, separat schaltbare Unterhitze, Ober-/Unterhitze sanft, Vario-Großflächengrill, Vario-Kleinflächengrill
- Temperaturregelung von 50 °C - 275 °C
- Garraumvolumen: 71 l
- Bedienblende Edelstahl
- Metallgriff
- Vollglas-Innentür
- Geringe Fenstertemperatur max. 50 °C
- Kühlgebläse
- Halogen-Innenbeleuchtung
- Backofenbeschichtung aus glattem, säurebeständigem Email braun

Zubehör

- 1 x Kombirost, 1 x Universalpfanne

Technische Daten und Maße

- Gerätemaße (HxBxT): 595 x 594 x 548 mm
- Nischenmaße (HxBxT): 597 mm x 560 mm x 550 mm
- „Maße und Einbauhinweise zu diesem Gerät gemäß technischer Zeichnung beachten“
- Länge Netzkabel: 100 cm

Sonderzubehör

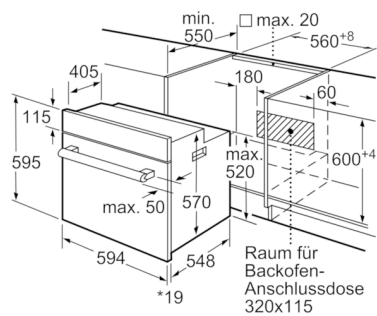
- CZ10200 Backblech emailliert, braun
- CZ10300 Universalpfanne, emailliert, braun
- CZ1352X0 Pizzaform, emailliert, grau
- CZ1913X0 Backstein

Integriertes Zubehör

- 1 x Kombirost, 1 x Universalpfanne

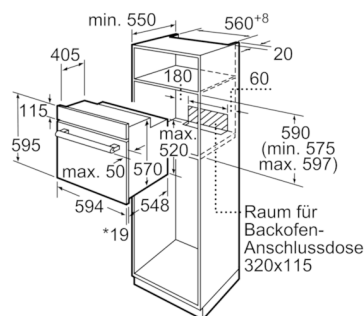
4242004223719

CF1K00050 Einbau-Backofen Edelstahl



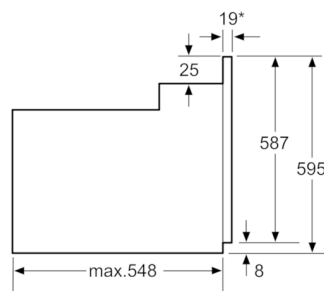
* 20 mm für Metallfronten

Maße in mm



* 20 mm für Metallfronten

Maße in mm



*Bei Metallfronten 20mm

Maße in mm

Ausstattungsmerkmale

Frontfarbe: Edelstahl

Bauform: Eingebaut

Integriertes Reinigungssystem: Nein

Nischenmaße (H x B x T) (mm): 575-597 x 560-568 x 550

Abmessungen des Gerätes (mm): 595 x 594 x 548

Abmessungen des verpackten Gerätes (mm): 670 x 680 x 660

Material der Blende: Edelstahl

Material der Tür: Glas

Nettogewicht (kg): 28,676

Nettovolumen - Backrohr 1 (l): 71

Beheizungsarten: Ober-/Unterhitze, Ober-/Unterhitze sanft,

Unterhitze, Vario-Großflächengrill, Vario-Kleinflächengrill

Material 1. Backrohr: Andere

Kontrolle der Temperatur: Keine Temperaturregelung

Anzahl eingebauter Leuchten: 1

Approbationszertifikate: CE, VDE

Länge Anschlusskabel (cm): 100

EAN-Nummer: 4242004223719

Verbrauchs und Anschlusswerte

Anzahl der Innenräume (2010/30/EC): 1

Energieeffizienzklasse (2010/30/EC): A

Energieverbrauch pro Ober-/Unterhitze Zyklus (2010/30/EC): 0,81

Energieverbrauch Gasofen pro Ober-/Unterhitze Zyklus(2010/30/EC):

Energieverbrauch pro Heißluft-Zyklus (2010/30/EC):

Energieverbrauch Gasofen pro Heißluft-Zyklus (2010/30/EC):

Energieeffizienzindex (2010/30/EC): 95,3

Elektroanschlusswert (W): 2850

Absicherung (A): 13

Spannung (V): 220-240

Frequenz (Hz): 60; 50

Steckerart: Schuko-/Gardy.m.Erdung

erstellt am 2018-12-04