

CH1K00050
Einbauherd
Edelstahl



CH1K00050

Leistung / Verbrauch

- Energieeffizienzklasse A
- Spannung: 220 - 240 V
- Gesamtanschlusswert: max. 10.65 kW inkl. Kochfeld

Ausstattung / Komfort

- Einbauherd mit 5 Heizarten:
Ober-/Unterhitze, separat schaltbare Unterhitze,
Ober-/Unterhitze sanft, Vario-Großflächengrill, Vario-
Kleinflächengrill
- Temperaturregelung von 50 °C - 275 °C
- Garraumvolumen: 71 l
- Bedienblende Edelstahl
- Metallgriff
- Vollglas-Innentür
- Geringe Fenstertemperatur max. 50 °C
- Kühlgebläse
- Backofenbeschichtung aus glattem, säurebeständigem Email
braun
- Halogen-Innenbeleuchtung

Zubehör

- 1 x Kombirost, 1 x Universalpfanne

Technische Daten und Maße

- Gerätemaße (HxBxT): 595 x 594 x 548 mm
- Nischenmaße (HxBxT): 604 mm x 560 mm x 550 mm
- „Maße und Einbauhinweise zu diesem Gerät gemäß
technischer Zeichnung beachten“

Sonderzubehör

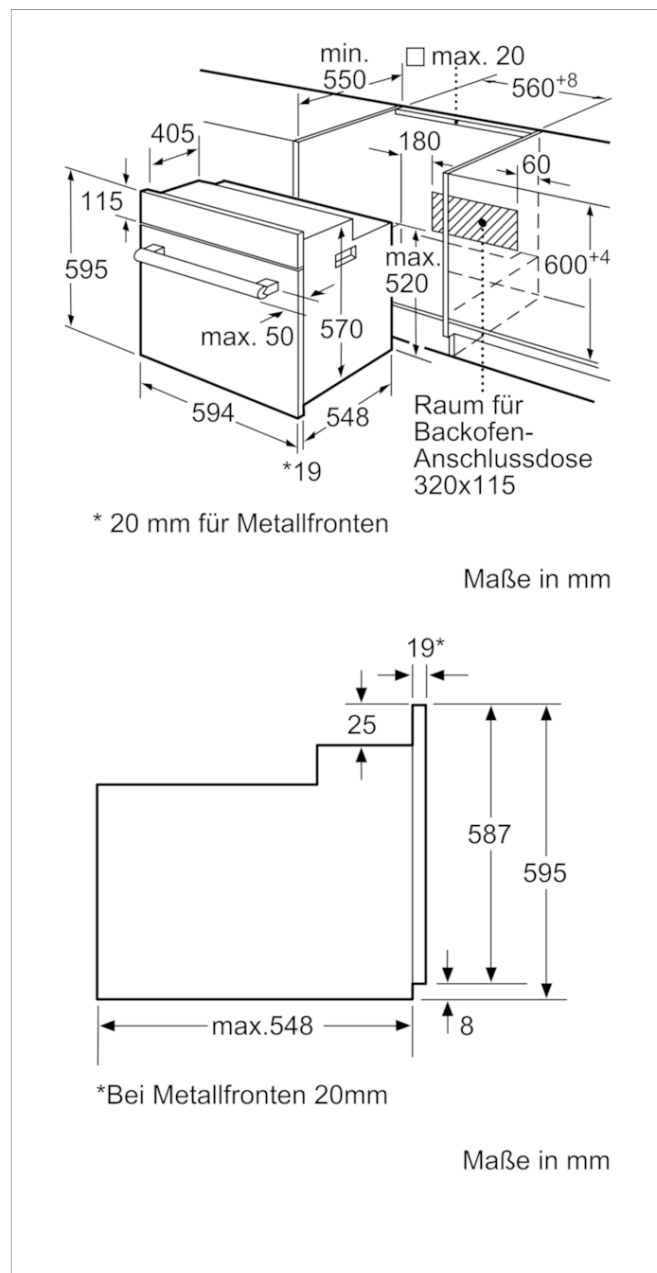
- CZ10200 Backblech emailliert, braun**
- CZ10300 Universalpfanne, emailliert, braun**
- CZ1352X0 Pizzaform, emailliert, grau**
- CZ1913X0 Backstein**

Integriertes Zubehör

- 1 x Kombirost, 1 x Universalpfanne

4242004223771

CH1K00050 Einbauherd Edelstahl



Ausstattungsmerkmale

Frontfarbe: Edelstahl

Bauform: Eingebaut

Integriertes Reinigungssystem: Nein

Nischenmaße (H x B x T) (mm): 600-604 x 560-568 x 550

Abmessungen des Gerätes (mm): 595 x 594 x 548

Abmessungen des verpackten Gerätes (mm): 670 x 685 x 655

Material der Blende: Edelstahl

Material der Tür: Glas

Nettogewicht (kg): 29,376

Nettovolumen - Backrohr 1 (l): 71

Beheizungsarten: Ober-/Unterhitze, Ober-/Unterhitze sanft,

Unterhitze, Vario-Großflächengrill, Vario-Kleinflächengrill

Material 1. Backrohr: Andere

Kontrolle der Temperatur: Keine Temperaturregelung

Anzahl eingebauter Leuchten: 1

Approbationszertifikate: CE, VDE

EAN-Nummer: 4242004223771

Verbrauchs und Anschlusswerte

Anzahl der Innenräume (2010/30/EC): 1

Energieeffizienzklasse (2010/30/EC): A

Energieverbrauch pro Ober-/Unterhitze Zyklus (2010/30/EC): 0,81

Energieverbrauch Gasofen pro Ober-/Unterhitze Zyklus(2010/30/EC):

Energieverbrauch pro Heißluft-Zyklus (2010/30/EC):

Energieverbrauch Gasofen pro Heißluft-Zyklus (2010/30/EC):

Energieeffizienzindex (2010/30/EC): 95,3

Elektroanschlusswert (W): 10650

Absicherung (A): 3*16

Spannung (V): 220-240

Frequenz (Hz): 60; 50

Steckerart: Festanschluss, ohne Stecker

erstellt am 2018-12-04