

Constructa

CD106151
Unterbauhaube, 60 cm
Edelstahl



CD106151

Leistung / Verbrauch

- Energieeffizienzklasse: D (auf einer Energieeffizienzklassen-Skala von A++ bis E)
- Durchschnittlicher Energieverbrauch: 69.3 kWh/Jahr*
- Lüfter-Effizienzklasse: E*
- Beleuchtungs-Effizienzklasse: E*
- Fettfilter-Effizienzklasse: D*
- Geräusch min./max. Normalstufe: 53/68 dB
- Spannung: 220 - 240 V
- Gesamtanschlusswert: 119 W
- Max. Förderleistung: 240 m³/h

Ausstattung / Komfort

- Zum Einbau unter einen Hängeschrank oder an der Wand
- Schwenkbarer Wrasen-Leitschirm aus Glas
- Für Abluft- oder Umluftbetrieb
- Für Umluftbetrieb wird ein Aktivkohlefilter benötigt
- Lüfterleistung 3-stufig regelbar durch Schiebeschalter
- Gleichmäßige, helle Beleuchtung mit 1 x 1,5W LED-Modul
- Beleuchtungsstärke: 45 lux
- Farbtemperatur: 3000 K
- Vliesfilter

Zubehör

- Abluftstutzen Ø 120 mm (Ø 100 mm beiliegend)
- Sonderzubehör:
CZ5101X0, CZ5201X0, CZ5301X0

Technische Daten und Maße

- Gerätemaße (HxBxT): 150 x 600 x 482 mm
- Gerätemaße Abluft (HxBxT): 150-150 x 600 x 482 mm
- Gerätemaße Umluft (HxBxT): 150-150 x 600 x 482 mm

Zusatzdaten

- Lüfterleistung nach EN 61591
bei Abluftbetrieb max. 250 m³/h
bei Umluftbetrieb max. 80m³/h
- Geräuschwerte nach EN 60704-3 und EN 60704-2-13 max. Normalstufe:
Abluftbetrieb: 68 dB(A) re 1 pW (54 dB(A) re 20 µPa Schalldruck)
Umluftbetrieb: 77 dB(A) re 1 pW (63 dB(A) re 20 µPa Schalldruck)

Sonderzubehör

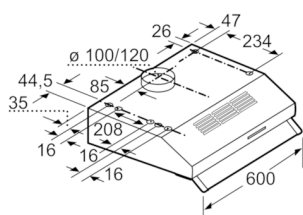
CZ5101X0 Aktivkohlefilter

CZ5201X0 Fettfilter

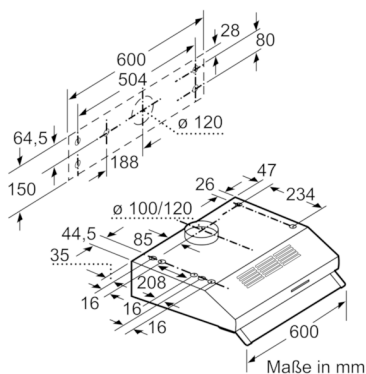
CZ5301X0 Metallfettfilter

Zubehör

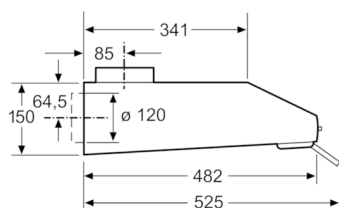
CD106151 Unterbauhaube, 60 cm Edelstahl



Maße in mm



Maße in mm



Maße in mm

Ausstattungsmerkmale

Bauart: Unterbauesse

Approbationszertifikate: CE

Länge Anschlusskabel (cm): 145

Mindestabstand zur Kochstelle Elektro: 650

Mindestabstand zur Kochstelle Gas: 650

Nettogewicht (kg): 5,326

Steuerung: mechanisch

Regelung der Leistungsstufen: 3

Max. Gebläseleistung-Abluftbetrieb (m³/h): 250

Max. Gebläseleistung-Umluftbetrieb (m³/h): 80

Anzahl der Lampen (Stck): 1

Schalleistung (dB(A) re 1 pW): 68

Durchmesser des Abluftstutzens (mm): 100 / 120

Material des Fettfilters: Nicht waschbare Synthetik

EAN-Nummer: 4242004237914

Verbrauchs- und Anschlusswerte

Anschlusswert (W): 119

Absicherung (A):

Spannung (V): 220-240

Frequenz (Hz): 50

Steckerart: Schuko-/Gardy.m.Erdung

Art der Installation: Unterbaugerät

erstellt am 2018-11-19