

CD75132  
Lüfterbaustein, 53 cm  
silbermetallic

## CD75132

### Leistung / Verbrauch

- Energieeffizienzklasse: C (auf einer Energieeffizienzklassen-Skala von A++ bis E)
- Durchschnittlicher Energieverbrauch: 78.1 kWh/Jahr\*
- Lüfter-Effizienzklasse: D\*
- Beleuchtungs-Effizienzklasse: A\*
- Fettfilter-Effizienzklasse: C\*
- Geräusch min./max. Normalstufe: 38/56 dB
- Spannung: 220 - 240 V
- Gesamtanschlusswert: 206 W
- Max. Förderleistung: 590 m<sup>3</sup>/h

### Ausstattung / Komfort

- Zum Einbau in Kochinselhauben, Essen, Hutten, etc.
- Für Abluft- oder Umluftbetrieb
- Für Umluftbetrieb wird ein Aktivkohlefilter benötigt
- Kraftvolles und besonders leises 2-motoriges Gebläse
- Lüfterleistung 4-stufig (3 Leistungsstufen und 1 Intensivstufe) regelbar durch Schiebeschalter
- Arbeitsplatzbeleuchtung mit 2 x LED-Spot 2,15W (Niedervolt)
- Beleuchtungsstärke: 438 lux
- Farbtemperatur: 3500 K
- Langlebiger Metall-Fettfilter, spülmaschineneeignet

### Zubehör

- Abluftstutzen Ø 150 mm (Ø 120 mm beiliegend)
- Sonderzubehör:  
CZ5155X0

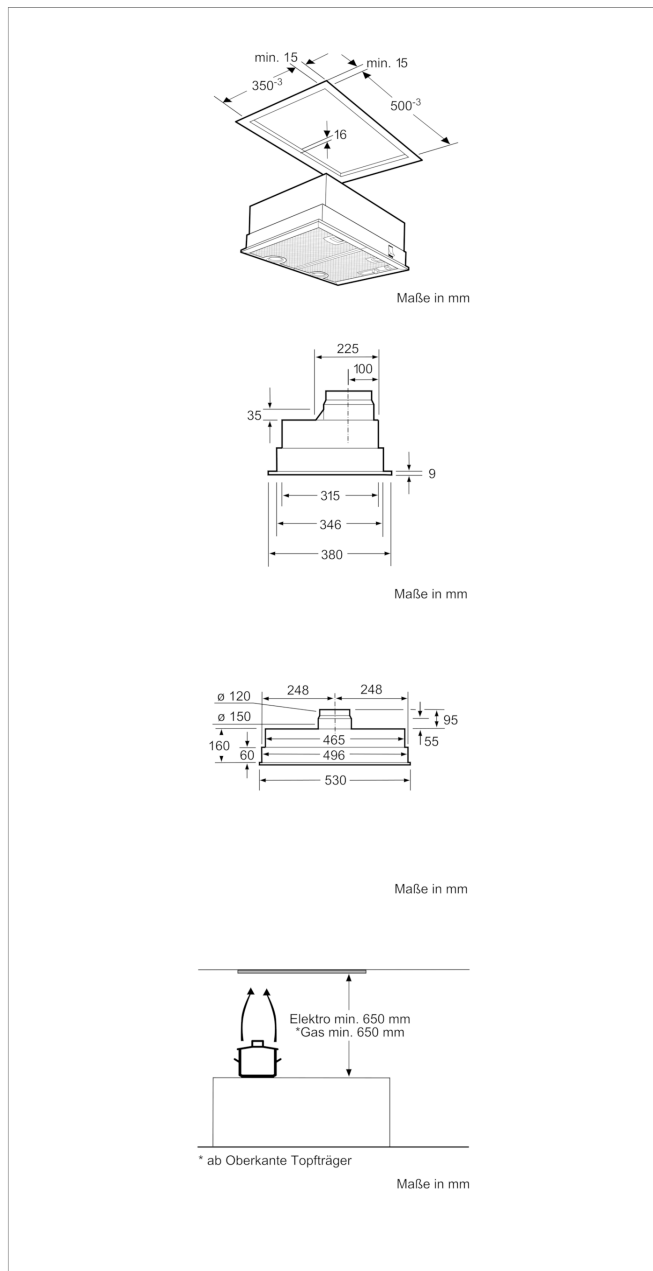
### Technische Daten und Maße

- Gerätemaße (HxBxT): 255 x 530 x 380 mm
- Einbaumaße (HxBxT): 235 x 500 x 350 mm

### Zusatzdaten

- Geräuschwerte nach EN 60704-3 und EN 60704-2-13  
bei Abluftbetrieb  
max. Normalstufe: 56 dB(A) re 1 pW (44 dB(A) re 20 µPa Schalldruck)  
Intensivstufe: 68 dB(A) re 1 pW (56 dB(A) re 20 µPa Schalldruck)  
bei Umluftbetrieb  
max. Normalstufe: 64 dB(A) re 1 pW (52 dB(A) re 20 µPa Schalldruck)  
Intensivstufe: 72 dB(A) re 1 pW (60 dB(A) re 20 µPa Schalldruck)
- Lüfterleistung nach EN 61591:  
bei Abluftbetrieb  
max. Normalstufe 360 m<sup>3</sup>/h, Intensivstufe 590 m<sup>3</sup>/h

## CD75132 Lüfterbaustein, 53 cm silbermetallic



### Ausstattungsmerkmale

**Bauart:** Unterbauesse

**Approbationszertifikate:** CE, VDE

**Länge Anschlusskabel (cm):** 130

**Nischenmaße (H x B x T) (mm):** 235mm x 500mm x 350mm

**Mindestabstand zur Kochstelle Elektro:** 650

**Mindestabstand zur Kochstelle Gas:** 650

**Nettogewicht (kg):** 6,889

**Steuerung:** mechanisch

**Max. Gebläseleistung-Abluftbetrieb (m<sup>3</sup>/h):** 360

**Gebläseleistung bei Intensivstufe-Umluftbetrieb:** 390

**Max. Gebläseleistung-Umluftbetrieb (m<sup>3</sup>/h):** 260

**Gebläseleistung bei Intensivstufe-Abluftbetrieb (m<sup>3</sup>/h):** 590

**Anzahl der Lampen (Stck):** 2

**Schalleistung (dB(A) re 1 pW):** 56

**Durchmesser des Abluftstutzens (mm):** 150 / 120

**Material des Fettfilters:** Aluminium

**EAN-Nummer:** 4242004237112

### Verbrauchs und Anschlusswerte

**Anschlusswert (W):** 206

**Absicherung (A):** 10

**Spannung (V):** 220-240

**Frequenz (Hz):** 50

**Steckerart:** Schuko-/Gardy.m.Erdung

**Art der Installation:** Integrierbar

erstellt am 2018-12-04