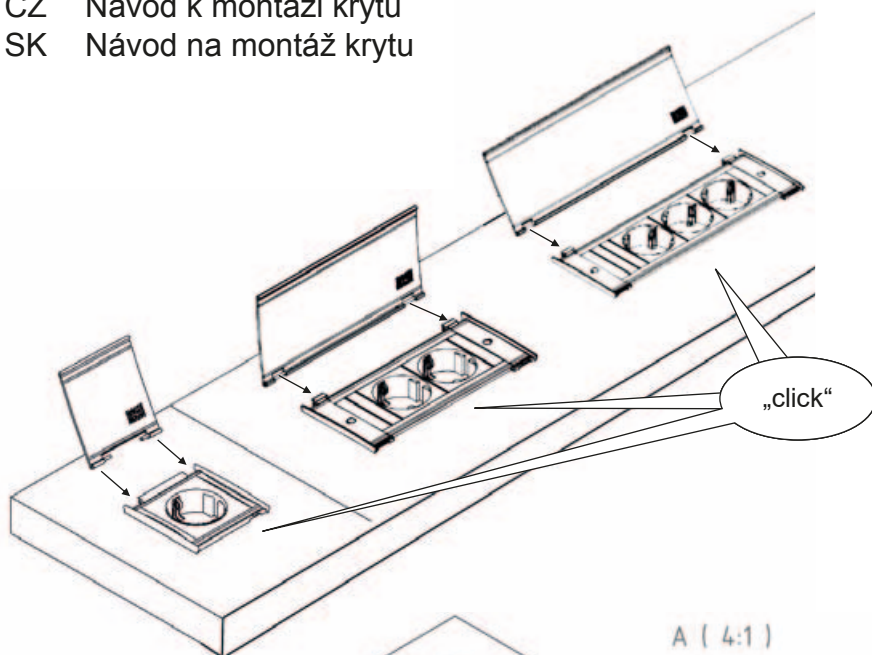


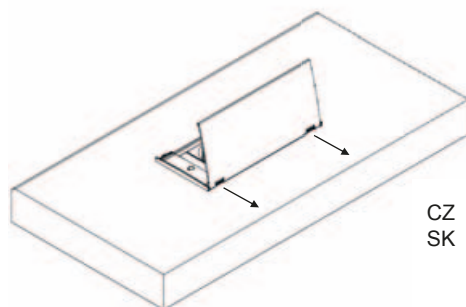
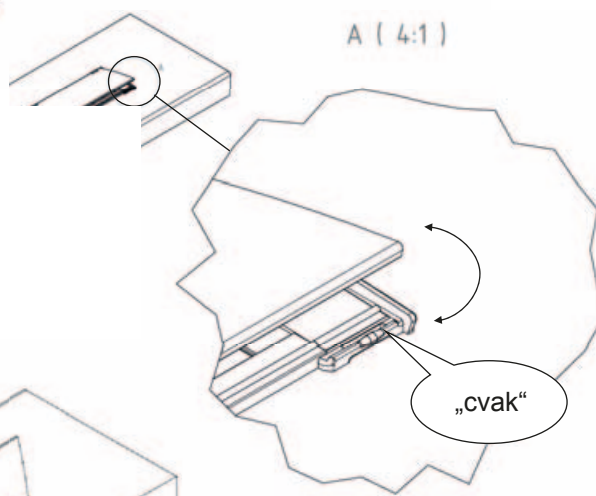
# KAPSA XXS<sub>small</sub> / XS<sub>small</sub> / S<sub>small</sub>

**BACH  
MANN**

CZ Návod k montáži krytu  
SK Návod na montáž krytu



CZ Otvírání a zavírání  
SK Otváranie a zatváranie



CZ Demontáž  
SK Demontáž