



Gebrauchs- und Montageanweisung Weinschrank



Lesen Sie **unbedingt** die Gebrauchs- und Montageanweisung vor
Aufstellung – Installation – Inbetriebnahme.
Dadurch schützen Sie sich und vermeiden Schäden.

Inhalt

Sicherheitshinweise und Warnungen	5
Ihr Beitrag zum Umweltschutz	13
Wie können Sie Energie sparen?	14
Gerätebeschreibung	15
Bedienfeld	15
Erklärung der Symbole	16
Türöffnungshilfe	18
Zubehör	19
Mitgeliefertes Zubehör	19
Nachkaufbares Zubehör	19
WLAN Stick (Miele@Home)	19
Weinschrank ein- und ausschalten	20
Vor dem ersten Benutzen	20
Den Weinschrank bedienen	20
Weinschrank einschalten	20
Weinschrank ausschalten	21
Bei längerer Abwesenheit	22
Weitere Einstellungen vornehmen	23
Verriegelung 	23
Akustische Signale 	24
Leuchtkraft des Displays 	25
Die optimale Temperatur und Luftqualität	26
Die Temperatur	26
Temperaturen einstellen	27
Mögliche Einstellwerte für die Temperatur	28
Temperaturanzeige	28
Luftqualität und -feuchtigkeit	29
DynaCool (konstante Luftfeuchtigkeit) 	29
Luftaustausch durch Active AirClean Filter	30
Temperatur- und Türalarm	31
Präsentierlicht	33
Präsentierlicht ein- und ausschalten	33
Helligkeit des Präsentierlichts einstellen	33
Beleuchtungsdauer des Präsentierlichts einstellen	34

Weinflaschen lagern	36
Holzroste	36
Holzroste versetzen	37
Holzroste anpassen.....	38
Holzroste beschriften	38
3D-Bodenpräsentier aufstellen.....	39
Maximales Fassungsvermögen	40
Automatisches Abtauen	41
Reinigung und Pflege	42
Hinweise zum Reinigungsmittel	42
Vor dem Reinigen des Weinschranks	43
Innenraum, Zubehör, Gerätetür	43
Be- und Entlüftungsquerschnitte reinigen	44
Türdichtung reinigen	44
Active AirClean Filter	45
Active AirClean Filter wechseln	45
Was tun, wenn	47
Ursachen von Geräuschen	52
Kundendienst	53
Kontakt bei Störungen	53
Garantie.....	53
Informationen für Händler	54
Messeschaltung ■	54
Elektroanschluss	56
Montagehinweise	57
Aufstellort	58
Klimaklasse	59
Side-by-side.....	59
Be- und Entlüftung	60
Vor dem Einbau des Weinschranks.....	61
Türöffnungsbegrenzer.....	61
Einbaumaße.....	62
Türscharnier einstellen	63
Türanschlag wechseln	64

Inhalt

Weinschrank einbauen	71
Weinschrank vorbereiten.....	72
Weinschrank einbauen	76

Sicherheitshinweise und Warnungen

Dieser Weinschrank entspricht den vorgeschriebenen Sicherheitsbestimmungen. Ein unsachgemäßer Gebrauch kann jedoch zu Schäden an Personen und Sachen führen.

Lesen Sie die Gebrauchs- und Montageanweisung aufmerksam durch, bevor Sie den Weinschrank in Betrieb nehmen. Sie enthält wichtige Hinweise für den Einbau, die Sicherheit, den Gebrauch und die Wartung. Dadurch schützen Sie sich und vermeiden Schäden am Weinschrank.

Miele kann nicht für Schäden verantwortlich gemacht werden, die infolge von Nichtbeachtung dieser Hinweise verursacht werden.

Bewahren Sie die Gebrauchs- und Montageanweisung auf, und geben Sie sie an einen eventuellen Nachbesitzer weiter!

 Verletzungsgefahr durch Glasbruch!

In einer Höhenlage von über 1500 m kann die Glasscheibe der Schranktür aufgrund veränderter Luftdruckverhältnisse zerbrechen.

Scharfe Bruchkanten können schwere Verletzungen verursachen!

Bestimmungsgemäße Verwendung

- ▶ Der Weinschrank ist für die Verwendung im Haushalt und in haushaltsähnlichen Aufstellungsumgebungen bestimmt, wie beispielsweise
 - in Läden, Büros und ähnlichen Arbeitsumgebungen
 - in landwirtschaftlichen Anwesen
 - von Kunden in Hotels, Motels, Frühstückspensionen und weiteren typischen Wohnumfeldern.

Dieser Weinschrank ist nicht für die Verwendung im Außenbereich bestimmt.

- ▶ Verwenden Sie den Weinschrank ausschließlich im haushaltsüblichen Rahmen zum Lagern von Wein.

Alle anderen Verwendungszwecke sind unzulässig.

Sicherheitshinweise und Warnungen

▶ Der Weinschrank ist nicht geeignet für die Lagerung und Kühlung von Medikamenten, Blutplasma, Laborpräparaten oder ähnlichen der Medizinproduktlinie zu Grunde liegenden Stoffen oder Produkten. Eine missbräuchliche Verwendung des Weinschranks kann zu Schädigungen an der eingelagerten Ware oder deren Verderb führen. Im Weiteren ist der Weinschrank nicht geeignet für den Betrieb in explosionsgefährdeten Bereichen.

Miele haftet nicht für Schäden, die durch bestimmungswidrige Verwendung oder falsche Bedienung verursacht werden.

▶ Personen, die aufgrund ihrer physischen, sensorischen oder geistigen Fähigkeiten oder ihrer Unerfahrenheit oder Unkenntnis nicht in der Lage sind, den Weinschrank sicher zu bedienen, müssen bei der Bedienung beaufsichtigt werden.

Diese Personen dürfen den Weinschrank nur dann ohne Aufsicht bedienen, wenn sie im sicheren Gebrauch unterwiesen wurden und die daraus resultierenden Gefahren verstanden haben.

Kinder im Haushalt

▶ Kinder unter acht Jahren müssen vom Weinschrank ferngehalten werden, es sei denn, sie werden ständig beaufsichtigt.

▶ Kinder ab acht Jahren dürfen den Weinschrank nur ohne Aufsicht bedienen, wenn ihnen der Weinschrank so erklärt wurde, dass sie ihn sicher bedienen können. Kinder müssen mögliche Gefahren einer falschen Bedienung erkennen und verstehen können.

▶ Kinder dürfen den Weinschrank nicht ohne Aufsicht reinigen oder warten.

▶ Beaufsichtigen Sie Kinder, die sich in der Nähe des Weinschranks aufhalten. Lassen Sie Kinder niemals mit dem Weinschrank spielen.

▶ Erstickungsgefahr! Kinder können sich beim Spielen in Verpackungsmaterial (z. B. Folien) einwickeln oder es sich über den Kopf ziehen und ersticken. Halten Sie Verpackungsmaterial von Kindern fern.

Technische Sicherheit

▶ Der Kältemittelkreislauf ist auf Dichtheit geprüft. Der Weinschrank entspricht den einschlägigen Sicherheitsbestimmungen sowie den zutreffenden EG-Richtlinien.

▶ Dieser Weinschrank enthält das Kältemittel Isobutan (R600a), ein Naturgas mit hoher Umweltverträglichkeit, aber brennbar. Es schädigt nicht die Ozonschicht und erhöht nicht den Treibhauseffekt. Die Verwendung dieses umweltfreundlichen Kältemittels hat teilweise zu einer Erhöhung der Betriebsgeräusche geführt. Es können neben den Laufgeräuschen des Kompressors Strömungsgeräusche im gesamten Kältekreislauf auftreten. Diese Effekte sind leider nicht vermeidbar, haben aber auf die Leistungsfähigkeit des Weinschranks keinen Einfluss.

Achten Sie beim Transportieren und beim Einbauen/Aufstellen des Weinschranks darauf, dass keine Teile des Kältekreislaufes beschädigt werden. Herausspritzendes Kältemittel kann zu Augenverletzungen führen!

Bei Beschädigungen:

- Vermeiden Sie offenes Feuer oder Zündquellen,
- trennen Sie den Weinschrank vom Elektronetz,
- durchlüften Sie den Raum, in dem der Weinschrank steht, für einige Minuten, und
- benachrichtigen Sie den Kundendienst.

▶ Je mehr Kältemittel in einem Weinschrank ist, desto größer muss der Raum sein, in dem der Weinschrank aufgestellt wird. Bei einem eventuellen Leck kann sich in zu kleinen Räumen ein brennbares Gas-Luft-Gemisch bilden. Pro 11 g Kältemittel muss der Raum mindestens 1 m³ groß sein. Die Menge des Kältemittels steht auf dem Typenschild im Inneren des Weinschranks.

Sicherheitshinweise und Warnungen

- ▶ Die Anschlussdaten (Absicherung, Frequenz, Spannung) auf dem Typenschild des Weinschranks müssen unbedingt mit denen des Elektronetzes übereinstimmen, damit keine Schäden am Weinschrank auftreten.
Vergleichen Sie diese vor dem Anschließen.
Fragen Sie im Zweifelsfall eine Elektro-Fachkraft.
- ▶ Die elektrische Sicherheit des Weinschranks ist nur dann gewährleistet, wenn er an ein vorschriftsmäßig installiertes Schutzleitersystem angeschlossen wird. Diese grundlegende Sicherheitseinrichtung muss vorhanden sein.
Lassen Sie im Zweifelsfall die Elektroinstallation durch eine Elektro-Fachkraft prüfen.
- ▶ Der zuverlässige und sichere Betrieb des Weinschranks ist nur dann gewährleistet, wenn der Weinschrank am öffentlichen Stromnetz angeschlossen ist.
- ▶ Wenn die Anschlussleitung beschädigt ist, muss diese durch eine von Miele autorisierte Fachkraft installiert werden, um Gefahren für den Benutzer zu vermeiden.
- ▶ Mehrfachsteckdosen oder Verlängerungskabel gewähren nicht die nötige Sicherheit (Brandgefahr). Schließen Sie den Weinschrank damit nicht an das Elektronetz an.
- ▶ Wenn Feuchtigkeit an spannungsführende Teile oder die Netzanschlussleitung gelangt, kann dies zu einem Kurzschluss führen. Betreiben Sie daher den Weinschrank nicht im Feuchte- oder Spritzwasserbereich (z. B. Garage, Waschküche).

Sicherheitshinweise und Warnungen

- ▶ Dieser Weinschrank darf nicht an nicht stationären Aufstellungsorten (z. B. Schiffen) betrieben werden.
- ▶ Beschädigungen am Weinschrank können Ihre Sicherheit gefährden. Kontrollieren Sie den Weinschrank auf erkennbare Schäden. Nehmen Sie niemals einen beschädigten Weinschrank in Betrieb.
- ▶ Benutzen Sie den Weinschrank nur im eingebauten Zustand, damit seine sichere Funktion gewährleistet ist.
- ▶ Bei Installations- und Wartungsarbeiten sowie Reparaturen muss der Weinschrank vom Elektronetz getrennt sein. Der Weinschrank ist nur dann vom Elektronetz getrennt, wenn:
 - die Sicherungen der Elektroinstallation ausgeschaltet sind oder
 - die Schraubsicherungen der Elektroinstallation ganz herausgeschraubt sind oder
 - die Netzanschlussleitung vom Elektronetz getrennt ist. Ziehen Sie bei Anschlussleitungen mit Netzstecker nicht an der Leitung, sondern am Stecker, um diese vom Elektronetz zu trennen.
- ▶ Durch unsachgemäße Installations- und Wartungsarbeiten oder Reparaturen können erhebliche Gefahren für den Benutzer entstehen. Installations- und Wartungsarbeiten oder Reparaturen dürfen nur von Miele autorisierten Fachkräften durchgeführt werden.
- ▶ Garantieansprüche gehen verloren, wenn der Weinschrank nicht von einem von Miele autorisierten Kundendienst repariert wird.
- ▶ Nur bei Original-Ersatzteilen gewährleistet Miele, dass sie die Sicherheitsanforderungen erfüllen. Defekte Bauteile dürfen nur gegen Original-Ersatzteile ausgetauscht werden.

Sicherheitshinweise und Warnungen

Sachgemäßer Gebrauch

- ▶ Der Weinschrank ist für eine bestimmte Klimaklasse (Raumtemperaturbereich) ausgelegt, deren Grenzen eingehalten werden müssen. Die Klimaklasse steht auf dem Typenschild im Innenraum des Weinschranks. Eine niedrigere Raumtemperatur führt zu einer längeren Stillstandzeit des Kompressors, so dass der Weinschrank die erforderliche Temperatur nicht halten kann.
- ▶ Die Be- und Entlüftungsquerschnitte dürfen nicht zugedeckt oder zugestellt werden. Eine einwandfreie Luftführung ist dann nicht mehr gewährleistet. Der Energieverbrauch steigt, und Schäden an Bauteilen sind nicht auszuschließen.
- ▶ Falls Sie im Weinschrank fett- bzw. ölhaltige Lebensmittel lagern sollten, achten Sie darauf, dass eventuell auslaufendes Fett bzw. Öl nicht die Kunststoffteile des Weinschranks berührt. Es können Spannungsrisse im Kunststoff entstehen, so dass der Kunststoff bricht oder reißt.
- ▶ Lagern Sie keine explosiven Stoffe und keine Produkte mit brennbaren Treibgasen (z. B. Spraydosen) im Weinschrank. Zündfähige Gasgemische können sich durch elektrische Bauteile entzünden. Brand- und Explosionsgefahr!
- ▶ Betreiben Sie keine elektrischen Geräte im Weinschrank. Es kann zur Funkenbildung kommen. Explosionsgefahr!
- ▶ Verwenden Sie ausschließlich Miele Original-Zubehör. Wenn andere Teile an- oder eingebaut werden, gehen Ansprüche aus Garantie, Gewährleistung und/oder Produkthaftung verloren.

Reinigung und Pflege

- ▶ Behandeln Sie die Türdichtung nicht mit Ölen oder Fetten. Dadurch wird die Türdichtung im Laufe der Zeit porös.
- ▶ Der Dampf eines Dampfreinigers kann an spannungsführende Teile gelangen und einen Kurzschluss verursachen. Benutzen Sie zum Reinigen des Weinschranks niemals einen Dampfreiniger.
- ▶ Spitze oder scharfkantige Gegenstände beschädigen die Kälteerzeuger und der Weinschrank wird funktionsuntüchtig. Verwenden Sie daher keine spitzen oder scharfkantigen Gegenstände, um
 - Reifschichten zu entfernen,
 - Rückstände wie z. B. Etiketten abzuheben.

Sicherheitshinweise und Warnungen

Transport

- ▶ Transportieren Sie den Weinschrank immer aufrecht stehend und in der Transportverpackung, damit keine Schäden auftreten.
- ▶ Transportieren Sie den Weinschrank mit Hilfe einer zweiten Person, da er ein hohes Gewicht hat.
Verletzungs- und Beschädigungsgefahr!

Entsorgung Ihres Altgeräts

- ▶ Zerstören Sie gegebenenfalls das Türschloss Ihres alten Weinschranks bzw. Kältegerätes, wenn Sie ihn bzw. es entsorgen. Sie verhindern damit, dass sich spielende Kinder einsperren und in Lebensgefahr geraten.
- ▶ Herausspritzendes Kältemittel kann zu Augenverletzungen führen! Beschädigen Sie keine Teile des Kältekreislaufes, z. B. durch
 - Aufstechen der Kältemittelkanäle des Verdampfers,
 - Abknicken von Rohrleitungen,
 - Abkratzen von Oberflächenbeschichtungen.

Symbol am Kompressor (je nach Modell)

Dieser Hinweis ist nur für das Recycling bedeutsam. Im Normalbetrieb besteht keine Gefahr!



- ▶ Das Öl im Kompressor kann bei Verschlucken und Eindringen in die Atemwege tödlich sein.

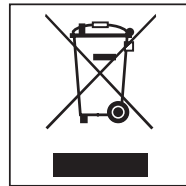
Entsorgung der Transportverpackung

Die Verpackung schützt den Weinschrank vor Transportschäden. Die Verpackungsmaterialien sind nach umweltverträglichen und entsorgungstechnischen Gesichtspunkten ausgewählt und deshalb recycelbar.

Das Rückführen der Verpackung in den Materialkreislauf spart Rohstoffe und verringert das Abfallaufkommen. Ihr Fachhändler nimmt die Verpackung zurück.

Entsorgung des Altgerätes

Elektro- und Elektronikgeräte enthalten vielfach wertvolle Materialien. Sie enthalten auch bestimmte Stoffe, Gemische und Bauteile, die für ihre Funktion und Sicherheit notwendig waren. Im Hausmüll sowie bei nicht sachgemäßer Behandlung können sie der menschlichen Gesundheit und der Umwelt schaden. Geben Sie Ihr Altgerät deshalb auf keinen Fall in den Hausmüll.



Nutzen Sie stattdessen die offiziellen, eingerichteten Sammel- und Rücknahmestellen zur Abgabe und Verwertung der Elektro- und Elektronikgeräte bei Kommune, Händler oder Miele. Für das Löschen etwaiger personenbezogener Daten auf dem zu entsorgenden Altgerät sind Sie gesetzmäßig eigenverantwortlich.

Achten Sie darauf, dass die Rohrleitungen Ihres Weinschranks bis zum Abtransport zu einer sachgerechten, umweltfreundlichen Entsorgung nicht beschädigt werden.

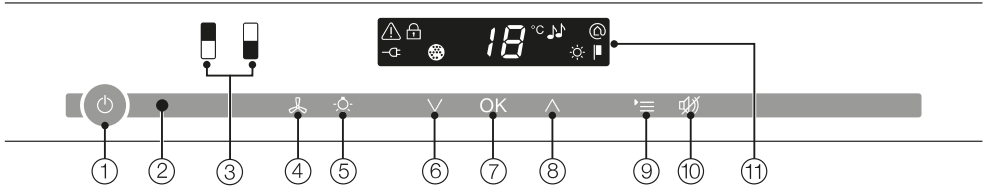
So ist sichergestellt, dass das im Kältekreislauf enthaltene Kältemittel und das im Kompressor befindliche Öl nicht in die Umwelt entweichen kann.

Bitte sorgen Sie dafür, dass Ihr Altgerät bis zum Abtransport kindersicher aufbewahrt wird. Hierüber informiert Sie diese Gebrauchsanweisung im Kapitel "Sicherheitshinweise und Warnungen".

Wie können Sie Energie sparen?

	normaler Energieverbrauch	erhöhter Energieverbrauch
Aufstellen/Warten	In belüfteten Räumen.	In geschlossenen, nicht belüfteten Räumen.
	Geschützt vor direkter Sonnenbestrahlung.	Bei direkter Sonnenbestrahlung.
	Nicht neben einer Wärmequelle (Heizkörper, Herd).	Neben einer Wärmequelle (Heizkörper, Herd).
	Bei idealer Raumtemperatur um 20 °C.	Bei hoher Raumtemperatur ab 25 °C.
	Be- und Entlüftungsquerschnitte nicht verdecken und regelmäßig von Staub befreien.	Bei verdeckten oder verstaubten Be- und Entlüftungsquerschnitten.
Temperatur-Einstellung	10 bis 12 °C	Je tiefer die eingestellte Temperatur, umso höher der Energieverbrauch!
Gebrauch	Anordnung der Holzroste wie im Auslieferungszustand.	
	Gerätetür nur bei Bedarf und so kurz wie möglich öffnen. Weinflaschen gut sortiert einordnen.	Häufiges und langes Türöffnen bedeuten Kälteverlust und einströmende warme Raumluft. Der Weinschrank versucht herunter zu kühlen, und die Laufzeit des Kompressors erhöht sich.
	Holzroste nicht überfüllen, damit die Luft zirkulieren kann.	Eine verschlechterte Luftströmung verursacht Kälteleistungsverluste.







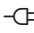

Bedienfeld

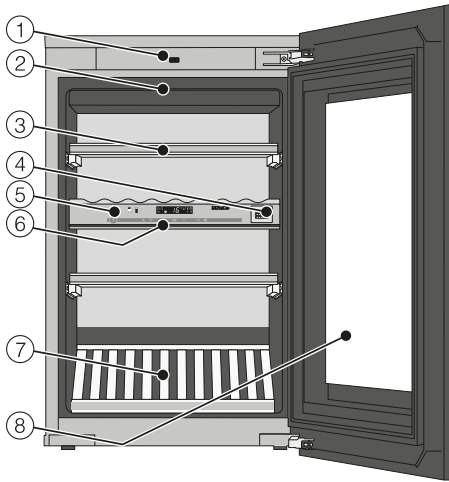


- ① Ein-/Ausschalten des gesamten Weinschranks
- ② Optische Schnittstelle (nur für den Kundendienst)
- ③ Anwählen der oberen bzw. unteren Weintemperierzone
- ④ Ein-/Ausschalten der Funktion DynaCool (konstante Luftfeuchtigkeit)
- ⑤ Ein-/Ausschalten des Präsentierlichts
- ⑥ Einstellen der Temperatur (∨ für kälter)
- ⑦ Bestätigen einer Auswahl (OK-Taste)
- ⑧ Einstellen der Temperatur (∧ für wärmer)
- ⑨ An- bzw. Abwählen des Einstellungsmodus
- ⑩ Ausschalten des Temperatur- bzw. Türalarms
- ⑪ Display mit Temperaturanzeige und Symbolen (Symbole nur sichtbar im Einstellungsmodus; Erklärung der Symbole siehe Tabelle)

Gerätebeschreibung

Erklärung der Symbole

Symbol	Bedeutung	Funktion
	Verriegelung	Sicherung vor ungewolltem Ausschalten und vor Verstellung der Einstellungen
	Akustische Signale	Auswahlmöglichkeiten von Tastenton und Warnton bei Türalarm
	Miele@home	Nur sichtbar bei eingesetztem, angemeldetem Miele@home Kommunikationsstick bzw. Kommunikationsmodul
	Messeschaltung (nur sichtbar bei eingeschalteter Messeschaltung)	Ausschalten der Messeschaltung
	Display-Leuchtkraft	Einstellen der Leuchtkraft des Displays
	Active AirClean Filter	Leuchtet bei einem erforderlichen Wechsel
	Netzanschluss (nur sichtbar bei ausgeschaltetem Weinschrank)	Bestätigt, dass der Weinschrank elektrisch angeschlossen ist; blinkt bei Netzausfall
	Alarm (nur sichtbar bei Tür- oder Temperaturalarm)	Leuchtet bei Türalarm; blinkt bei Temperaturalarm, Netzausfall und weiteren Fehlermeldungen



- ① Türöffner (Push2open)
- ② Beleuchtungsleiste (in beiden Weintemperierzonen vorhanden)
- ③ Holzroste mit Beschriftungsleisten (FlexiFrames mit Noteboard)
- ④ Active AirClean Filter
- ⑤ Bedienung der oberen und unteren Weintemperierzone/
Isolationsplatte zur thermischen Trennung der Temperierzonen
- ⑥ Isolierleiste zur thermischen Trennung der Temperierzonen
- ⑦ 3D-Bodenpräsenster
- ⑧ Glastür aus UV-beständigem Sicherheitsglas

Gerätebeschreibung

Türöffnungshilfe

Das Push2open-System an Ihrem Weinschrank erleichtert Ihnen das Öffnen der Gerätetür. Die Gerätetür Ihres Weinschranks ist drucksensibel.

Im Auslieferungszustand ist das Push2open-System deaktiviert. Diese Funktion muss nach dem Einbau in die Nische erst einmal durch Betätigen der Ein/Aus-Taste (siehe "Weinschrank ein- und ausschalten") aktiviert werden.

Gerätetür öffnen

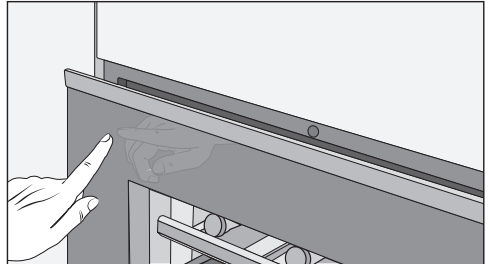
 Beschädigungsgefahr!

Um Beschädigungen an der Türöffnungshilfe zu vermeiden:

Blockieren Sie die Gerätetür nicht während des Öffnens.

Unterlassen Sie das Hineindrücken oder Festhalten des Türöffners während des Schließens.

Um den Türöffner gegebenenfalls wieder in seine Ausgangsposition zu bringen, ziehen Sie den Netzstecker und stecken Sie ihn nach fünf Sekunden wieder ein.



- Drücken Sie kurz **gegen den oberen linken Bereich der Gerätetür** und lassen Sie anschließend los. Die Gerätetür öffnet selbsttätig einen Spalt weit.
- Ziehen Sie die Gerätetür anschließend weit auf.

Schutz vor unbeabsichtigtem Öffnen:
Wenn Sie die Gerätetür nicht aufziehen, schließt die Gerätetür nach ca. 3 Sekunden selbsttätig.

Gerätetür schließen

- Drücken Sie die Gerätetür zu.

Bitte beachten Sie, dass das Hantieren mit Magneten unmittelbar vor der Gerätetür des Weinschranks zu einem unbeabsichtigtem Öffnen der Gerätetür führen kann. Dieser Nebeneffekt ist auf den Türschließ-Mechanismus des Weinschranks zurückzuführen.

Mitgeliefertes Zubehör

Kreidestift

Verwenden Sie den mitgelieferten Kreidestift für die Beschriftung der Magnetleisten auf den Holzrosten. Durch die Beschriftung der Magnetleisten erhalten Sie eine gute Übersicht über die eingelagerten Weinsorten.

Nachkaufbares Zubehör

Abgestimmt auf den Weinschrank sind im Miele-Sortiment hilfreiche Zubehöre und Reinigungs- und Pflegemittel erhältlich.

Einlegeboden aus Metall

Falls Sie Ihren Weinschrank mit zwei übereinander platzierten Einbaugeräten kombinieren möchten, muss zwischen die beiden Einbaugeräte ein spezieller Einlegeboden aus Metall montiert werden. Nur mit Hilfe dieses Einlegebodens kann ein flächenbündiges Design gewährleistet werden.

Allzweck-Microfasertuch

Das Microfasertuch hilft bei der Entfernung von Fingerabdrücken und leichten Verschmutzungen auf Edelstahl-Fronten, Geräteblenden, Fenstern, Möbeln, Autofenstern usw.

MicroCloth Kit

Das MicroCloth Kit besteht aus einem Universal-, einem Glas- sowie einem Hochglanztuch.

Die Tücher sind besonders reißfest und strapazierfähig. Aufgrund ihrer sehr feinen Microfasern erzielen sie eine hohe Reinigungsleistung.

Active AirClean Filter

Der Active AirClean Filter sorgt für einen optimalen Luftaustausch und somit für eine hohe Luftqualität im Weinschrank.

WLAN Stick (Miele@Home)

Mit dem WLAN Stick wird ihr Weinschrank kommunikationsfähig, so dass Gerätedaten jederzeit abgerufen werden können.

Nachkaufbares Zubehör können Sie im Miele Webshop bestellen. Sie erhalten diese Produkte auch über den Miele Kundendienst (siehe Ende dieser Gebrauchsanweisung) und bei Ihrem Miele Fachhändler.

Weinschrank ein- und ausschalten

Vor dem ersten Benutzen

Verpackungsmaterialien entfernen

- Entfernen Sie sämtliche Verpackungsmaterialien aus dem Innenraum.

Weinschrank reinigen

Beachten Sie dazu bitte die entsprechenden Hinweise im Kapitel "Reinigung und Pflege".

- Reinigen Sie das Schrankinnere und das Zubehör.

Den Weinschrank bedienen

Bei diesem Weinschrank reicht zur Bedienung eine Berührung der Sensortasten mit dem Finger aus.

Jede Berührung wird mit einem Tastenton bestätigt. Diesen Tastenton können Sie ausschalten (siehe "Weitere Einstellungen" vornehmen - Akustische Signale ♪♪").

Weinschrank einschalten

Sobald der Weinschrank elektrisch angeschlossen ist, erscheint nach kurzer Zeit im Display das Symbol Netzanschluss -⏏.




- Berühren Sie die Ein/Aus-Taste.

Das Symbol Netzanschluss -⏏ erlischt, und der Weinschrank beginnt zu kühlen.

Die angewählte Weintemperierzone ist leuchtend gelb hinterlegt und im Display erscheint die Temperatur der angewählten Weintemperierzone.

Bei erster Inbetriebnahme blinken die Sensortasten der Weintemperierzonen sowie das Alarmsymbol ⚠, bis die jeweils eingestellte Temperatur erreicht ist.

Weinschrank ein- und ausschalten

Sobald die jeweils eingestellte Temperatur erreicht ist, leuchtet die Sensortaste der Weintemperierzone konstant und das Alarmsymbol  erlischt.

Die Innenbeleuchtung leuchtet bei geöffneter Gerätetür.

Für jede Weintemperierzone können Sie individuelle Einstellungen vornehmen.

- Berühren Sie dazu die Sensortaste der Weintemperierzone, in der Sie die Einstellungen vornehmen möchten.

Die angewählte Sensortaste ist leuchtend gelb hinterlegt. Sie können nun


- die Temperatur einstellen,
- die Funktion DynaCool einschalten.


Weitere Informationen finden Sie in den jeweiligen Kapiteln.

Wird anschließend eine andere Weintemperierzone angewählt, so bleiben die Einstellungen der zuvor angewählten Weintemperierzone erhalten.

Weinschrank ausschalten




- Berühren Sie die Ein/Aus-Taste. Ist das nicht möglich, ist die Verriegelung  eingeschaltet!

Im Bedienfeld erlöschen die Sensortasten der zwei Weintemperierzonen. Im Display erlischt die Temperaturanzeige, und das Symbol Netzanschluss  erscheint.

Die Innenbeleuchtung geht aus, und die Kühlung ist ausgeschaltet.

Weinschrank ein- und ausschalten

Bei längerer Abwesenheit

 Wird der Weinschrank bei längerer Abwesenheit ausgeschaltet, aber nicht gereinigt, besteht im geschlossenen Zustand Gefahr von Schimmelbildung.
Reinigen Sie den Weinschrank unbedingt.

Wenn Sie den Weinschrank längere Zeit nicht benutzen, dann

- schalten Sie den Weinschrank aus,
- ziehen Sie den Netzstecker, oder schalten Sie die Sicherung der Hausinstallation aus,
- reinigen Sie den Weinschrank, und
- lassen Sie den Weinschrank geöffnet, um ihn ausreichend zu belüften und Geruchsbildung zu vermeiden.

Weitere Einstellungen vornehmen

Bestimmte Einstellungen am Weinschrank können Sie nur im Einstellungsmodus vornehmen.

Während Sie sich im Einstellungsmodus befinden, wird der Türalarm automatisch unterdrückt.

Verriegelung


Mit der Verriegelung können Sie den Weinschrank sichern vor:

- ungewolltem Ausschalten,
- ungewollter Temperaturverstellung,
- ungewollter Anwahl von DynaCool,
- ungewolltem Einschalten des Präsenztierlichts.

Verriegelung ein-/ausschalten




- Tippen Sie auf die Taste für die Einstellungen.




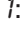
Im Display erscheinen alle anwählbaren Symbole, das Symbol  blinkt.



- Tippen Sie auf die OK-Taste, um Ihre Auswahl zu bestätigen.

Im Display blinkt die zuletzt gewählte Einstellung, das Symbol  leuchtet.



- Durch Tippen auf die Tasten  oder  können Sie nun einstellen, ob die Verriegelung aus- oder eingeschaltet sein soll:
: Verriegelung ist ausgeschaltet
: Verriegelung ist eingeschaltet.




- Tippen Sie auf die OK-Taste, um Ihre Auswahl zu bestätigen.

Die gewählte Einstellung wird übernommen, das Symbol  blinkt.



- Tippen Sie auf die Taste für die Einstellungen, um den Einstellungsmodus zu verlassen. Ansonsten verlässt die Elektronik nach ca. einer Minute automatisch den Einstellungsmodus.

Bei eingeschalteter Verriegelung leuchtet im Display .

Weitere Einstellungen vornehmen

Akustische Signale 🎵

Der Weinschrank verfügt über akustische Signale wie den Tastenton und den Warnton bei Tür- und Temperaturalarm.

Sie können den Tastenton sowie den Warnton bei Türalarm ein- oder ausschalten, der Temperaturalarm kann nicht ausgeschaltet werden.

Sie können zwischen vier Einstellmöglichkeiten wählen. Werkseitig ist Möglichkeit 3 eingestellt, d. h., Tastenton und Türalarm sind eingeschaltet.

Akustische Signale ein-/ausschalten



- Tippen Sie auf die Taste für die Einstellungen.

Im Display erscheinen alle anwählbaren Symbole, das Symbol 🔒 blinkt.



- Tippen Sie so oft auf die Tasten zum Einstellen der Temperatur (^ oder v), bis im Display das Symbol 🎵 blinkt.



- Tippen Sie auf die OK-Taste, um Ihre Auswahl zu bestätigen.

Im Display blinkt die zuletzt gewählte Einstellung, das Symbol 🎵 leuchtet.



- Durch Tippen auf die Tasten ^ oder v können Sie nun wählen:
0: Tastenton aus; Türalarm aus
1: Tastenton aus; Türalarm ein (nach 4 Minuten)
2: Tastenton aus; Türalarm ein (nach 2 Minuten)
3: Tastenton ein; Türalarm ein (nach 2 Minuten).



- Tippen Sie auf die OK-Taste, um Ihre Auswahl zu bestätigen.

Die gewählte Einstellung wird übernommen, das Symbol 🎵 blinkt.



- Tippen Sie auf die Taste für die Einstellungen, um den Einstellungsmodus zu verlassen.
Ansonsten verlässt die Elektronik nach ca. einer Minute automatisch den Einstellungsmodus.

Weitere Einstellungen vornehmen

Leuchtkraft des Displays ☀


Sie können die Leuchtkraft des Displays an die Lichtverhältnisse der räumlichen Umgebung anpassen.

Die Leuchtkraft des Displays kann stufenweise von 1 bis 3 verändert werden. Werkseitig ist 3 eingestellt (maximale Leuchtkraft).


Leuchtkraft des Displays verändern



- Tippen Sie auf die Taste für die Einstellungen.


Im Display erscheinen alle anwählbaren Symbole, das Symbol  blinkt.



- Tippen Sie so oft auf die Tasten zum Einstellen der Temperatur (\wedge oder \vee), bis im Display das Symbol  blinkt.



- Tippen Sie auf die OK-Taste, um Ihre Auswahl zu bestätigen.


Im Display blinkt die zuletzt gewählte Einstellung, das Symbol  leuchtet.



- Durch Tippen auf die Tasten \wedge oder \vee können Sie nun die Leuchtkraft des Displays verändern:
1: minimale Leuchtkraft
2: mittlere Leuchtkraft
3: maximale Leuchtkraft.



- Tippen Sie auf die OK-Taste, um Ihre Auswahl zu bestätigen.

Die gewählte Einstellung wird übernommen, das Symbol  blinkt.



- Tippen Sie auf die Taste für die Einstellungen, um den Einstellungsmodus zu verlassen. Ansonsten verlässt die Elektronik nach ca. einer Minute automatisch den Einstellungsmodus.

Die optimale Temperatur und Luftqualität

Weine entwickeln sich in Abhängigkeit von den Umgebungsbedingungen ständig weiter. So ist sowohl die Temperatur als auch die Qualität der Luft ausschlaggebend für die Haltbarkeit des Weins.

Mit einer konstanten und auf den Wein abgestimmten Temperatur, einer erhöhten Luftfeuchtigkeit sowie einer geruchfreien Umgebung herrschen in diesem Weinschrank die optimalen Lagerbedingungen für Ihren Wein.

Zusätzlich garantiert der Weinschrank (im Gegensatz zum Kühlschranks) eine vibrationsarme Umgebung, so dass der Reifeprozess des Weins nicht gestört wird.

Die Temperatur

Weine können Sie bei einer Temperatur zwischen 6 und 18 °C lagern. Wenn Sie Rot- und Weißweine zusammen lagern möchten, wählen Sie eine Temperatur zwischen 12 und 14 °C. Diese ist für Weiß- und Rotweine geeignet. Rotweine sollten dann mindestens zwei Stunden vor dem Trinken herausgenommen und geöffnet werden, damit der Wein Sauerstoff bekommt und sein Aroma entwickeln kann.

Eine zu hohe Lagertemperatur (über 22 °C) lässt Weine zu schnell reifen, so dass sich Aromen nicht weiterentwickeln können. Bei einer zu niedrigen Lagertemperatur (unterhalb von 5 °C) hingegen kann Wein nicht optimal ausreifen.

Bei Wärme dehnt sich Wein aus, bei Kälte zieht er sich zusammen – Temperaturschwankungen bedeuten Stress für den Wein, die Reifung wird dadurch unterbrochen. Deshalb ist es sehr wichtig, eine nahezu schwankungsfreie Temperatureinhaltung sicherzustellen.

Weinsorte	empfohlene Trinktemperatur*
Leichte, fruchtige Rotweine:	+14 °C bis +16 °C
Schwere Rotweine:	+18 °C
Roséweine:	+8 °C bis +10 °C
Feine, aromatische Weißweine:	+8 °C bis +12 °C
Schwere oder süße Weißweine:	+12 °C bis +14 °C
Champagner, Sekt, Prosecco:	+6 °C bis +10 °C

* Lagern Sie den Wein um 1 bis 2 °C kühler, als es die jeweilige empfohlene Trinktemperatur vorgibt, da er sich beim Einschenken in ein Glas erwärmt.

Tipp: Schwere Rotweine sollten vor dem Genuss 2 – 3 Stunden offen stehen, damit sie sich mit Sauerstoff vollsaugen und so die Aromen freigeben können.

Die optimale Temperatur und Luftqualität

Sicherheitseinrichtung bei niedrigen Umgebungstemperaturen

Damit der Wein vor niedrigen Temperaturen geschützt ist, sorgt ein Sicherheitsthermostat dafür, dass die Temperatur im Weinschrank nicht zu stark absinken kann. Sollte die Umgebungstemperatur einmal niedriger sein, schaltet sich automatisch eine Heizung im Weinschrank ein und hält die Innentemperatur konstant. Bei einer weiter abfallenden Umgebungstemperatur schaltet der Weinschrank schließlich selbsttätig ab.

Isolationsplatte zur thermischen Trennung

Der Weinschrank hat eine feststehende Isolationsplatte, die den Innenraum in zwei unterschiedlich temperierbare Zonen teilt. So können Sie gleichzeitig unterschiedliche Weinsorten, z. B. Rotwein und Champagner lagern.

Temperaturen einstellen

Die Temperaturen in den Weintemperierzonen können unabhängig voneinander eingestellt werden.

- Berühren Sie die Sensortaste der Weintemperierzone, in der Sie die Temperatur verändern möchten, so dass sie leuchtend gelb hinterlegt ist.

Im Display erscheint die derzeitige Temperatur der ausgewählten Weintemperierzone.

- Stellen Sie mit den beiden Tasten unter dem Display die Temperatur ein.

Dabei bewirkt das Tippen auf die Taste



- Temperatur wird niedriger



- Temperatur wird höher.



- Tippen Sie auf die OK-Taste, um Ihre Auswahl zu bestätigen **oder**
- warten Sie ungefähr 5 Sekunden nach dem letzten Tastendruck.

Während des Einstellens der Temperatur wird der Temperaturwert blinkend angezeigt.

Die optimale Temperatur und Luftqualität

Folgende Veränderungen können Sie im Display beim Tippen der Tasten beobachten:

- Erstes Mal tippen:
Der **zuletzt eingestellte Temperaturwert** wird blinkend angezeigt.
- Jedes weitere Mal tippen:
Der Temperaturwert verändert sich in 1 °C-Schritten.
- Finger auf der Taste ruhen lassen:
Der Temperaturwert verändert sich fortlaufend.

Nach Erreichen des höchsten bzw. niedrigsten Temperaturwertes ertönt ein negativer Tastenton (falls der Tastenton eingeschaltet ist).

Ungefähr 5 Sekunden nach dem letzten Tastendruck wird die Temperaturanzeige automatisch auf den **tatsächlichen** Temperaturwert, der momentan in der Weintemperierzone herrscht, umgestellt.

Wenn Sie die Temperatur verstellt haben, dauert es einige Zeit, bis sich die gewünschte Temperatur eingestellt hat.

Die Temperaturanzeige im Display zeigt immer die **tatsächliche** Temperatur an.

Mögliche Einstellwerte für die Temperatur

Die Temperatur ist in beiden Weintemperierzonen von 5 bis 20 °C einstellbar.

Temperaturanzeige

Die Temperaturanzeige im Display zeigt im Normalbetrieb die tatsächliche Temperatur in der jeweiligen Temperaturzone an.

Liegt die Temperatur in einer Zone nicht im möglichen Temperaturanzeigebereich, blinken im Display nur Striche.

Je nach Umgebungstemperatur und Einstellung kann es einige Stunden dauern, bis die gewünschte Temperatur erreicht und dauerhaft angezeigt wird.

Die optimale Temperatur und Luftqualität

Luftqualität und -feuchtigkeit

In einem herkömmlichen Kühlschranks ist die Luftfeuchtigkeit für Wein zu niedrig und deshalb ist ein Kühlschrank zur Lagerung von Wein nicht geeignet. Eine hohe Luftfeuchtigkeit ist für die Lagerung von Wein sehr wichtig, damit der Korken von außen feucht gehalten wird. Bei niedriger Luftfeuchtigkeit trocknet der Korken von außen aus und kann die Flasche nicht mehr dicht verschließen. Aus diesem Grund müssen Weinflaschen auch liegend gelagert werden, damit der Wein den Korken von innen feucht hält. Tritt Luft in die Flasche, verderbt jeder Wein unweigerlich!

Beschädigungsgefahr!

Befeuchten Sie **nicht** zusätzlich das Klima im Weinschrank, indem Sie z. B. eine Schale mit Wasser aufstellen. Die Luftfeuchtigkeit steigt an und kondensiert im Innenraum. Das Kondenswasser kann Schäden am Weinschrank verursachen, wie z. B. Korrosion.

DynaCool

(konstante Luftfeuchtigkeit)

Mit DynaCool erhöht sich die relative Luftfeuchtigkeit im gesamten Weinschrank. Gleichzeitig werden Luftfeuchtigkeit und Temperatur gleichmäßig verteilt, so dass alle Ihre Weine unter gleich guten Bedingungen lagern.

So wird im Innenraum dauerhaft ein Klima geschaffen, welches dem eines Weinkellers entspricht.

DynaCool einschalten

Wenn Sie den Weinschrank zur langfristigen Lagerung von Wein verwenden möchten, ist es empfehlenswert, grundsätzlich die Funktion DynaCool eingeschaltet zu lassen.



- Tippen Sie auf die Taste zum Ein-/Ausschalten der Funktion DynaCool, so dass sie leuchtend gelb hinterlegt ist.

Auch wenn Sie DynaCool nicht eingeschaltet haben, schaltet der Weinschrank automatisch die Ventilatoren zu, sobald die Kühlung einschaltet. Damit wird gewährleistet, dass das optimale Klima für Ihren Wein erhalten bleibt.

Bei geöffneter Gerätetür schalten die Ventilatoren automatisch vorübergehend ab!

Die optimale Temperatur und Luftqualität

DynaCool ausschalten

Da sich der Energieverbrauch bei eingeschaltetem DynaCool etwas erhöht und der Weinschrank auch etwas lauter ist, können Sie das dauerhafte DynaCool zwischenzeitlich ausschalten.



- Tippen Sie auf die Taste zum Ein-/Ausschalten der Funktion DynaCool, so dass sie nicht mehr leuchtend gelb hinterlegt ist.


Luftaustausch durch Active AirClean Filter

Der Active AirClean Filter sorgt für einen optimalen Luftaustausch und somit für eine hohe Luftqualität.

Über den Active AirClean Filter gelangt frische Außenluft in den Weinschrank. Diese wird anschließend durch die Ventilatoren (Funktion DynaCool) gleichmäßig im Innenraum verteilt.


Die Filterung der Außenluft über den Active AirClean Filter stellt sicher, dass nur staub- und geruchsfreie Luft in den Weinschrank gelangt.

So ist Ihr Wein zusätzlich vor einer eventuellen Geruchsübertragung geschützt, denn Gerüche können sich über den Korken auf den Wein übertragen.

Der Active AirClean Filter sollte regelmäßig ausgetauscht werden, eine Anzeige im Display  erinnert Sie daran (siehe "Active AirClean Filter").


Der Weinschrank ist mit einem Warnsystem ausgestattet, damit die Temperatur nicht unbemerkt ansteigen oder abfallen kann und damit dem Wein schaden könnte.

Temperaturalarm

Steigt oder fällt die Temperatur in einer der Weintemperierzonen um einen bestimmten Wert, blinkt im Bedienfeld die Sensortaste der betroffenen Weintemperierzone, gleichzeitig blinkt im Display das Symbol Alarm . Zusätzlich ertönt ein Warnton.

Das akustische und optische Signal erfolgt z. B.,

- wenn Sie den Weinschrank einschalten, sofern die Temperatur in einer Temperaturzone zu stark von der eingestellten Temperatur abweicht,
- wenn beim Umsortieren und Entnehmen der Weinflaschen zu viel warme Raumluft einströmt,
- wenn Sie eine größere Menge Weinflaschen neu einlagern,
- nach einem Netzausfall,
- wenn der Weinschrank defekt ist.

Sobald der Alarmzustand beendet ist, verstummt der Warnton und das Symbol Alarm  erlischt. Die Sensortaste der jeweiligen Weintemperierzone leuchtet wieder konstant.


Temperaturalarm vorzeitig ausschalten

Sollte Sie der Warnton stören, können Sie ihn vorzeitig ausschalten.




- Tippen Sie auf die Taste zum Ausschalten des Temperaturalarms.


Der Warnton verstummt.

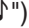
Die entsprechende Weintemperierzone im Bedienfeld und das Symbol Alarm  blinken weiterhin, bis der Alarmzustand beendet ist.

Temperatur- und Türalarm

Türalarm

Wenn die Gerätetür länger als ca. zwei Minuten offen steht, ertönt ein Warnton. Im Bedienfeld blinken die Sensortasten der Weintemperierzonen. Das Symbol Alarm  leuchtet im Display.

Sobald die Gerätetür geschlossen wird, verstummt der Warnton. Die Sensortasten der Weintemperierzonen und das Symbol Alarm  erlöschen.


Falls kein Warnton ertönt, obwohl ein Türalarm vorliegt, wurde der Alarmton im Einstellungsmodus ausgeschaltet (siehe "Weitere Einstellungen vornehmen - Akustische Signale ").

Türalarm vorzeitig ausschalten

Sollte Sie der Warnton stören, können Sie ihn vorzeitig ausschalten.



- Tippen Sie auf die Taste zum Ausschalten des Türalarms.

Der Warnton verstummt. Die Sensortasten der Weintemperierzonen blinken und das Symbol Alarm  leuchtet weiter, bis die Gerätetür geschlossen wird.

Falls Sie Ihre Weinflaschen auch bei geschlossener Gerätetür präsentieren möchten, können Sie die Innenbeleuchtung so einstellen, dass sie auch bei geschlossener Gerätetür eingeschaltet bleibt.

Jede Weintemperierzone ist mit einer eigenen Beleuchtungsleiste ausgestattet, so dass der Weinschrank optimal ausgeleuchtet wird.

Durch den Einsatz von LEDs in den Beleuchtungsleisten kann eine Beeinträchtigung des Weins durch Erwärmung oder UV-Licht ausgeschlossen werden.

Präsentierlicht ein- und ausschalten



- Tippen Sie auf die Taste zum Ein- und Ausschalten des Präsentierlichts, so dass sie leuchtend gelb hinterlegt ist.

Die Innenbeleuchtung ist nun auch bei geschlossener Gerätetür eingeschaltet.

Um das Präsentierlicht wieder auszuschalten,

- tippen Sie auf die Taste zum Ein- und Ausschalten des Präsentierlichts, so dass sie nicht mehr leuchtend gelb hinterlegt ist.

Die Innenbeleuchtung ist nun bei geschlossener Gerätetür ausgeschaltet.

Helligkeit des Präsentierlichts einstellen

Die Helligkeit des Präsentierlichts kann verändert werden.



- Tippen Sie auf die Taste zum Ein- und Ausschalten des Präsentierlichts, so dass sie leuchtend gelb hinterlegt ist.
- Berühren Sie erneut so lange die Sensortaste für das Präsentierlicht (ca. vier Sekunden lang), bis im Display *l* blinkt (nach zwei Sekunden blinkt *h*).
- Stellen Sie die Helligkeit mit Hilfe der Tasten zum Einstellen der Temperatur (\vee und \wedge) ein. Halten Sie dazu die Tasten gedrückt. Die Verstellung geschieht direkt und stufenlos, das Resultat der Verstellung ist nicht im Display sichtbar.

Dabei bewirkt das Berühren der Taste



- Beleuchtung wird dunkler



- Beleuchtung wird heller.

Präsentierlicht



- Berühren Sie zur Bestätigung der gewählten Einstellung die Taste OK.

Die eingestellte Helligkeit wird gespeichert. Im Display erscheint wieder die Temperaturanzeige.

Sobald die Gerätetür geschlossen wird, leuchtet das Präsentierlicht mit der eingestellten Helligkeit. Sobald die Gerätetür geöffnet wird, leuchtet wieder die normale Innenbeleuchtung.

Beleuchtungsdauer des Präsentierlichts einstellen

Die Beleuchtungsdauer des Präsentierlichts ist im Auslieferungszustand auf 30 Minuten eingestellt.

Sie können die Beleuchtungsdauer auf 30, 60, 90 Minuten bis 00 (unendlich) einstellen. Das Präsentierlicht leuchtet dann in der von Ihnen gewählten Helligkeit.

- Öffnen Sie die Gerätetür.



- Tippen Sie auf die Taste zum Ein- und Ausschalten des Präsentierlichts, so dass sie leuchtend gelb hinterlegt ist.
- Berühren Sie erneut so lange die Sensortaste für das Präsentierlicht (ca. zwei Sekunden lang), bis im Display *h* blinkt.
- Stellen Sie die Beleuchtungsdauer mit Hilfe der Tasten zum Einstellen der Temperatur (\vee und \wedge) ein. Die Zeiten (in Minuten) werden jeweils blinkend dargestellt.

Dabei bewirkt das Tippen auf die Taste



- Beleuchtungsdauer wird um 30 Minuten verringert



- Beleuchtungsdauer wird um 30 Minuten erhöht.



- Berühren Sie zur Bestätigung der gewählten Einstellung die Taste OK.

Die eingestellte Beleuchtungsdauer wird gespeichert. Im Display erscheint wieder die Temperaturanzeige.

Die eingestellte Beleuchtungsdauer beginnt nach dem Öffnen und Schließen der Gerätetür immer wieder von neuem.

Vorsicht! Laserstrahlung Klasse 1M

Die Lichtabdeckungen dürfen nicht abgenommen werden!

Sollten die Abdeckungen beschädigt oder durch Beschädigung entfernt worden sein, Beleuchtung nicht mit optischen Instrumenten (einer Lupe oder Ähnlichem) betrachten!

Weinflaschen lagern

Vibrationen und Bewegungen wirken sich negativ auf den Reifeprozess des Weins aus, dies wiederum kann den Geschmack des Weins beeinträchtigen.

Um auch beim Entnehmen von Weinflaschen ein weiteres ruhiges Lagern der übrigen Weinflaschen zu gewährleisten, sollten gleichartige Weinsorten möglichst auf demselben Holzrost nebeneinander liegen. Darüber hinaus sollten Sie es vermeiden, Weinflaschen auf dem Holzrost zu stapeln.

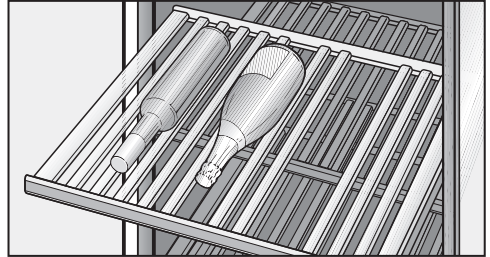
Weine sollten im Idealfall immer liegend gelagert werden, so dass der Korken von innen feucht gehalten wird und keine Luft in die Flasche eindringen kann.



Verletzungsgefahr!

Achten Sie beim Herausziehen der Holzroste darauf, dass dabei keine Weinflaschen aus dem Weinschrank fallen. Es können sich unter Umständen Weinflaschen an darüber liegenden Holzrosten verkeilen.

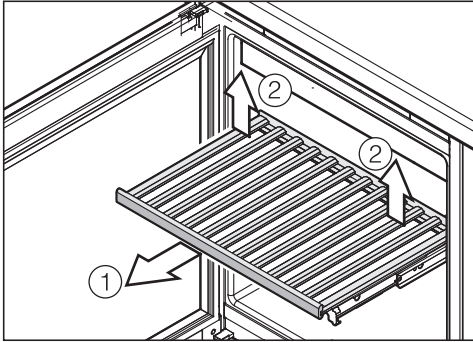
Holzroste



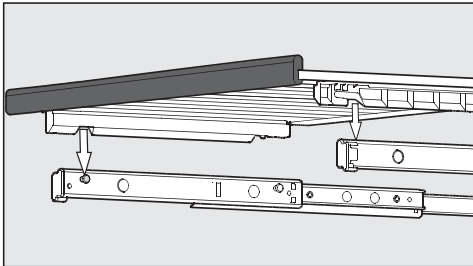
Die auf Auszugsschienen geführten Holzroste sind weit herausziehbar, so dass Sie die Weinflaschen bequem einlegen und wieder entnehmen können.

Holzroste versetzen

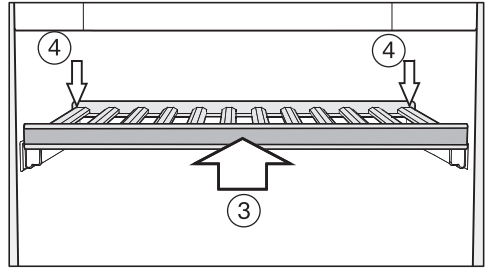
Die Holzroste können Sie je nach Belieben entnehmen und wieder einsetzen.



- Ziehen Sie den Holzrost bis zum Anschlag nach vorn heraus ①.
- Rasten Sie den Holzrost hinten aus, indem Sie den Holzrost hinten rechts und links anheben ②.
- Entnehmen Sie den Holzrost nach vorn.



- Zum Wiedereinsetzen setzen Sie den Holzrost auf die ausgezogenen Schienen. Die Ausparungen am Holzrost passen auf die Haltebolzen an den Schienen. Die Magnetleiste zeigt dabei nach vorne.

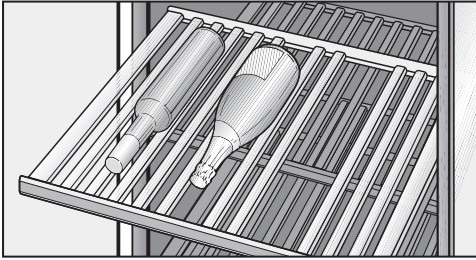


- Schieben Sie den Holzrost bis zum Anschlag in den Weinschrank ein ③.
- Drücken Sie den Holzrost ganz nach hinten, sodass der Holzrost vorne einrastet.
- Drücken Sie den Holzrost hinten nach unten, sodass der Holzrost hinten einrastet ④.

Weinflaschen lagern

Holzroste anpassen

Die einzelnen Stege auf den Holzrosten lassen sich individuell verstellen und auf die jeweilige Flaschengröße anpassen. So kann jede Flasche in einer sicheren Position gelagert werden.

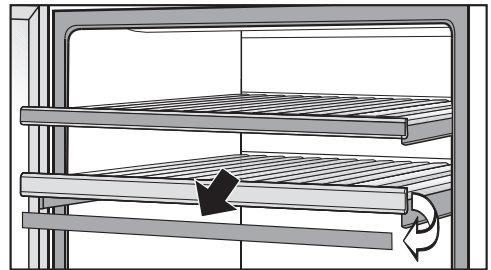


- Versetzen oder entfernen Sie einzelne Stege auf dem Holzrost, indem Sie sie einfach nach oben hin abnehmen. So kann der Holzrost ideal auf die Größe Ihrer Weinflaschen abgestimmt werden.

Holzroste beschriften

Damit Sie eine gute Übersicht über die eingelagerten Weinsorten erhalten, können Sie die mit Tafellack beschichteten Magnetleisten an den Holzrosten beschriften.

Verwenden Sie dazu den mitgelieferten Kreidestift. Sie können die Magnetleiste direkt beschriften oder diese dazu vom Holzrost abnehmen:



- Fassen Sie die Magnetleiste an den Seiten an und nehmen Sie sie nach vorne hin ab. Die Magnetleisten werden durch Magnete am Holzrost gehalten.
- Entfernen Sie unerwünschte Beschriftungen mit einem feuchten Tuch von der Magnetleiste.

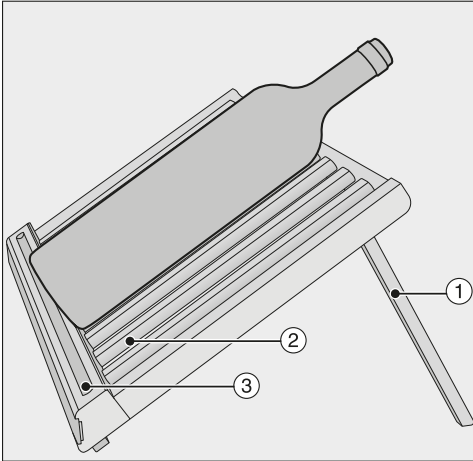
Beschädigungsgefahr!

Reinigen Sie die Magnetleisten **nicht** mit einem Reinigungsmittel, sondern lediglich mit klarem Wasser. Die Beschichtung aus Tafellack wird sonst beschädigt!

- Beschriften Sie die Magnetleiste mit dem mitgeliefertem Kreidestift und fixieren Sie sie wieder vorne am Holzrost.

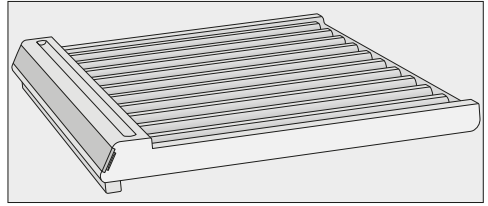
3D-Bodenpräseniter aufstellen

Stellen Sie den 3D-Bodenpräseniter zu Präsentierzwecken im Bodenbereich des Weinschranks auf:



- Stellen Sie die hinteren Leisten ① des 3D-Bodenpräseniters auf.
- Versetzen oder entfernen Sie einzelne Stege ② auf dem Holzrost, indem Sie sie einfach nach vorne hin abnehmen. So stimmen Sie den 3D-Bodenpräseniter ideal auf die Größe Ihrer Weinflaschen ab.
- Legen Sie die Weinflasche vorsichtig auf den 3D-Bodenpräseniter.

Tipp: Sie können ihren Kreidestift in der Ablage ③ des 3D-Bodenpräseniters aufbewahren, so geht er Ihnen nicht verloren.



- Falls Sie den 3D-Bodenpräseniter nicht zu Präsentierzwecken nutzen wollen bzw. das maximale Fassungsvermögen in Ihrem Weinschrank nutzen möchten, klappen Sie die hinteren Leisten einfach wieder ein.
- Legen Sie den zusammengeklappten 3D-Bodenpräseniter auf den Boden des Weinschranks und schieben Sie ihn vorsichtig soweit nach hinten, bis er an die Geräterückwand anstößt.
- Wenn Sie nun ihre Weinflaschen auf den 3D-Bodenpräseniter legen, achten Sie darauf, dass Sie diese ebenfalls vorsichtig soweit wie möglich nach hinten schieben.

⚠ Beschädigungsgefahr!

Hervorstehende Holzroste und Weinflaschen können zu Beschädigungen an der Glastür führen, falls diese in diesem Zustand geschlossen wird. Bitte achten Sie darauf, dass Holzroste und Weinflaschen nicht hervorstehen!

Grundsätzlich können auf dem zusammengeklappten 3D-Bodenpräseniter nur Weinflaschen mit einer Flaschenhöhe von **maximal 300 mm** gelagert werden.

Möchten Sie Weinflaschen lagern, die über diese Flaschenhöhe hinausgehen, lagern Sie die Weinflaschen auf einem der übrigen Holzroste.

Weinflaschen lagern

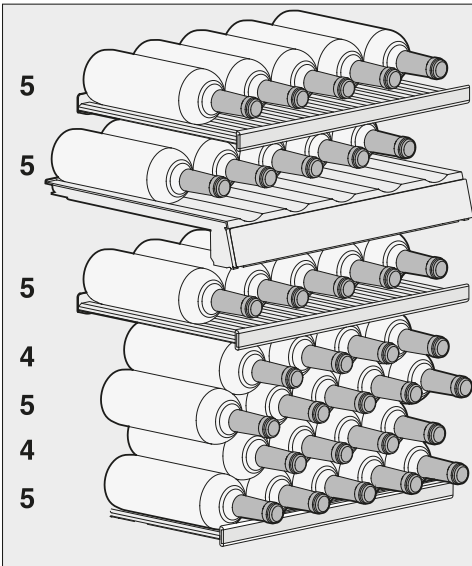
Maximales Fassungsvermögen

 Beschädigungsgefahr!

Jeder einzelne Holzrost darf mit maximal 25 kg beladen werden! Bitte beachten Sie jedoch, dass das Stapeln von Weinflaschen auf den Holzrosten zu vermeiden ist!

Eine Ausnahme stellt der zusammengeklappte 3D-Bodenpräseniter im Bodenbereich dar, auf diesem dürfen Sie Weinflaschen auch stapeln.

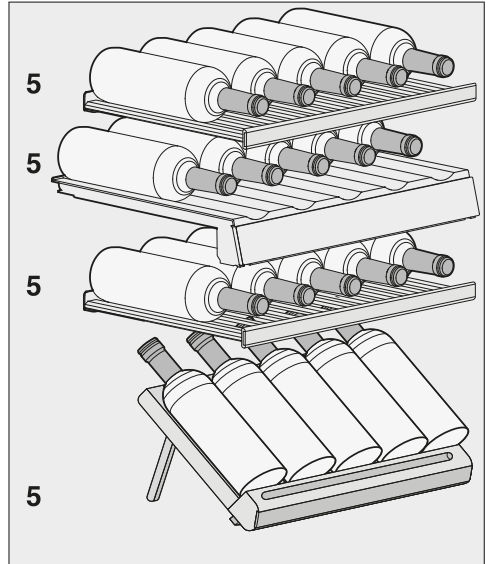
Mit zusammengeklapptem 3D-Bodenpräseniter



Insgesamt können maximal 33 Flaschen (0,75 l; Flaschenform: Bordeauxflasche) im Weinschrank gelagert werden, und zwar 10 Flaschen in der oberen Zone und 23 Flaschen in der unteren Zone.

Die Anzahl von 33 Flaschen kann nur durch den Einsatz aller Holzroste und mit zusammengeklapptem 3D-Bodenpräseniter erreicht werden.


Mit aufgestelltem 3D-Bodenpräseniter




Insgesamt können maximal 20 Flaschen (0,75 l; Flaschenform: Bordeauxflasche) im Weinschrank gelagert werden, und zwar 10 Flaschen in der oberen Zone und 10 Flaschen in der unteren Zone.

Der Weinschrank taut automatisch ab.

Reinigung und Pflege

 Achten Sie darauf, dass kein Wasser in die Elektronik oder in die Beleuchtung gelangt.

 Der Dampf eines Dampfreinigers kann an spannungsführende Teile des Weinschranks gelangen und einen Kurzschluss auslösen. Verwenden Sie zur Reinigung keinen Dampfreiniger.

Das Typenschild im Innenraum des Weinschranks darf nicht entfernt werden. Es wird im Fall einer Störung benötigt!

Hinweise zum Reinigungsmittel

Um die Oberflächen nicht zu beschädigen, verwenden Sie bei der Reinigung **keine**

- soda-, ammoniak-, säure- oder chloridhaltigen Reinigungsmittel,
- kalklösenden Reinigungsmittel,
- scheuernden Reinigungsmittel (z. B. Scheuermilch, Putzsteine),
- lösemittelhaltigen Reinigungsmittel,
- Edelstahl-Reinigungsmittel,
- Geschirrspülmaschinen-Reiniger,
- Backofensprays,
- Glasreiniger (eine Ausnahme bildet das Glas in der Gerätetür),
- scheuernden harten Schwämme und Bürsten (z. B. Topfchwämme),
- Schmutzradierer,
- scharfen Metallschaber.

Verwenden Sie im Innenraum des Weinschranks nur lebensmittelunbedenkliche Reinigungs- und Pflegemittel.

Wir empfehlen zur Reinigung lauwarmeres Wasser und etwas Handspülmittel.

Wichtige Hinweise zur Reinigung finden Sie auf den folgenden Seiten.

Vor dem Reinigen des Weinschranks

- Schalten Sie den Weinschrank aus.
- Ziehen Sie den Netzstecker, oder schalten Sie die Sicherung der Hausinstallation aus.
- Nehmen Sie die Weinflaschen aus dem Weinschrank, und lagern Sie sie an einem kühlen Ort.
- Nehmen Sie alle weiteren Teile, die herausgenommen werden können, zur Reinigung heraus.
- Entfernen Sie vor dem Reinigen der Holzroste die Magnetleisten.

Innenraum, Zubehör, Gerätetür

Reinigen Sie den Weinschrank regelmäßig, mindestens aber einmal im Monat.

Lassen Sie Verschmutzungen nicht erst antrocknen, sondern entfernen Sie diese sofort.

- Reinigen Sie den Innenraum mit lauwarmen Wasser und etwas Handspülmittel.
- Reinigen Sie alle Teile aus Holz mit einem nebelfeuchten Tuch, sie dürfen **nicht** nass werden.
- Reinigen Sie die Magnetleisten vorne an den Holzrosten **nicht** mit einem Reinigungsmittel, sondern lediglich mit klarem Wasser. Die Beschichtung aus Tafellack wird sonst beschädigt!
- Wischen Sie den Innenraum und das Zubehör nach der Reinigung mit klarem Wasser nach, und reiben Sie alles mit einem Tuch trocken. Lassen Sie für kurze Zeit die Tür des Weinschranks geöffnet.
- Reinigen Sie die Gerätetür mit einem Glasreiniger.

Reinigung und Pflege

Be- und Entlüftungsquerschnitte reinigen

Staubablagerungen erhöhen den Energieverbrauch.

- Reinigen Sie die Be- und Entlüftungsquerschnitte regelmäßig mit einem Pinsel oder Staubsauger (verwenden Sie dazu z. B. den Saugpinsel für Miele Staubsauger).

Türdichtung reinigen

Behandeln Sie die Türdichtung nicht mit Ölen oder Fetten. Sie wird sonst mit der Zeit porös.

- Reinigen Sie die Türdichtung regelmäßig nur mit klarem Wasser, und trocknen Sie sie anschließend gründlich mit einem Tuch.


Nach dem Reinigen

- Setzen Sie alle Teile in den Weinschrank.
- Schließen Sie den Weinschrank wieder an, und schalten Sie ihn ein.
- Legen Sie die Weinflaschen wieder in den Weinschrank und schließen Sie die Gerätetür.

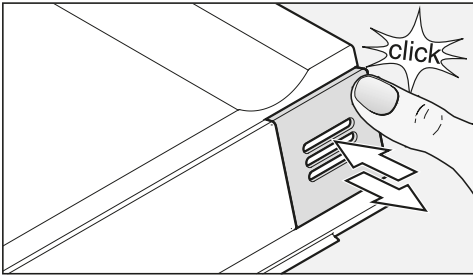
Active AirClean Filter

Über den Active AirClean Filter gelangt frische Außenluft in den Weinschrank. Die Filterung der Außenluft über den Active AirClean Filter stellt sicher, dass nur staub- und geruchsfreie Luft in den Weinschrank gelangt.

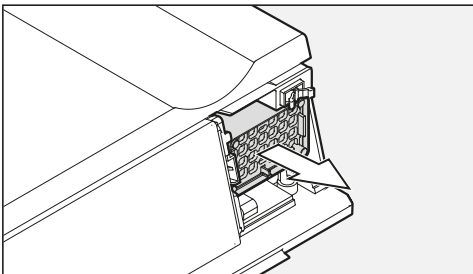
Die Aufforderung für den Wechsel des Active AirClean Filters erfolgt spätestens alle 12 Monate.

Sobald im Display die Anzeige für den Wechsel des Active AirClean Filters  leuchtet, muss der Active AirClean Filter gewechselt werden.

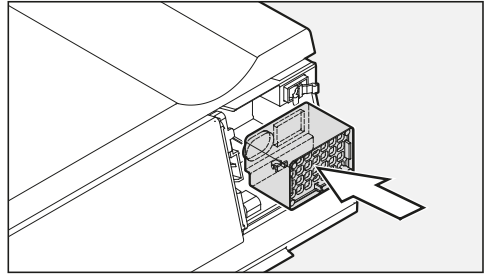
Active AirClean Filter wechseln



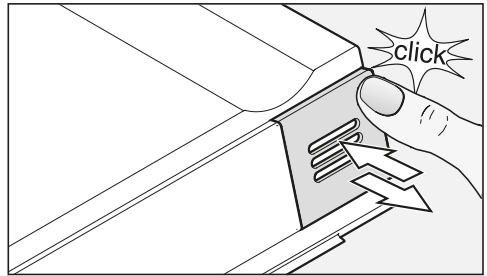
- Drücken Sie oben rechts die Abdeckung hinein, so dass ein Klickgeräusch zu hören ist und lassen Sie die Abdeckung wieder los.



- Ziehen Sie den Filter heraus.



- Setzen Sie den neuen Filter ein.



- Setzen Sie die Abdeckung auf.
- Rasten Sie die Abdeckung dabei oben rechts auf, so dass ein Klickgeräusch zu hören ist und lassen Sie die Abdeckung wieder los.


Active AirClean Filter erhalten Sie beim Miele Kundendienst, im Fachhandel oder im Internetauftritt von Miele.

Active AirClean Filter


Um den Filterwechsel zu bestätigen,



- Tippen Sie auf die Taste für die Einstellungen.


Im Display erscheinen alle anwählbaren Symbole, das Symbol  blinkt.



- Tippen Sie so oft auf die Tasten zum Einstellen der Temperatur (∇ oder \blacktriangle), bis im Display das Symbol  blinkt.



- Tippen Sie auf die OK-Taste, um Ihre Auswahl zu bestätigen.

Im Display blinkt die 1 (bedeutet: Active AirClean Filter ist im Weinschrank installiert), das Symbol  leuchtet.



- Tippen Sie so oft auf die Tasten zum Einstellen der Temperatur (∇ oder \blacktriangle), bis im Display die 2 (bedeutet: der Zeitzähler wird zurückgesetzt) angezeigt wird.




- Tippen Sie auf die OK-Taste, um Ihre Auswahl zu bestätigen.

Die gewählte Einstellung wird übernommen, das Symbol  blinkt.



- Tippen Sie auf die Taste für die Einstellungen, um den Einstellungsmodus zu verlassen.

Ansonsten verlässt die Elektronik nach ca. einer Minute automatisch den Einstellungsmodus.

Die Anzeige  im Display erlischt.

Sie können die meisten Störungen und Fehler, zu denen es im täglichen Betrieb kommen kann, selbst beheben. In vielen Fällen können Sie Zeit und Kosten sparen, da Sie nicht den Kundendienst rufen müssen.

Die nachfolgenden Tabellen sollen Ihnen dabei helfen, die Ursachen einer Störung oder eines Fehlers zu finden und zu beseitigen.


Öffnen Sie bis zum Beheben der Störung möglichst nicht den Weinschrank, um den Kälteverlust so gering wie möglich zu halten.

Problem	Ursache und Behebung
Der Weinschrank hat keine Kühlleistung, die Innenbeleuchtung funktioniert nicht bei geöffneter Gerätetür und das Display leuchtet nicht.	Der Netzstecker steckt nicht richtig in der Steckdose. <ul style="list-style-type: none"> ■ Stecken Sie den Netzstecker in die Steckdose. Bei eingestecktem Netzstecker erscheint im Display das Symbol Netzanschluss -☒.
	Der Weinschrank ist nicht eingeschaltet, im Display leuchtet das Symbol Netzanschluss -☒. <ul style="list-style-type: none"> ■ Schalten Sie den Weinschrank ein.
	Die Sicherung der Hausinstallation wurde ausgelöst. Der Weinschrank, die Hausspannung oder ein anderes Gerät könnten defekt sein. <ul style="list-style-type: none"> ■ Rufen Sie eine Elektro-Fachkraft oder den Kundendienst.
Im Display leuchtet das Symbol ☐, der Weinschrank hat keine Kühlleistung, die Bedienung des Weinschranks sowie die Innenbeleuchtung sind jedoch funktionsfähig.	Die Messeschaltung ist eingeschaltet, das Symbol ☐ leuchtet im Display. <ul style="list-style-type: none"> ■ Schalten Sie die Messeschaltung aus (siehe "Informationen für Händler - Messeschaltung ☐").

Was tun, wenn ...



Problem	Ursache und Behebung
<p>Der Kompressor schaltet immer häufiger und länger ein, die Temperatur im Weinschrank sinkt.</p>	<p>Die Temperatur im Weinschrank ist zu niedrig eingestellt.</p> <ul style="list-style-type: none"> ■ Korrigieren Sie die Einstellung der Temperatur. <p>Die Gerätetür ist nicht richtig geschlossen.</p> <ul style="list-style-type: none"> ■ Überprüfen Sie, ob die Gerätetür richtig schließt. <p>Die Gerätetür wurde häufig geöffnet.</p> <ul style="list-style-type: none"> ■ Die Gerätetür nur bei Bedarf und nur so kurz wie möglich öffnen. <p>Die Be- und Entlüftungsquerschnitte sind zugestellt oder staubig.</p> <ul style="list-style-type: none"> ■ Verdecken Sie nicht die Be- und Entlüftungsquerschnitte und befreien Sie sie regelmäßig von Staub. <p>Die Raumtemperatur ist zu warm.</p> <ul style="list-style-type: none"> ■ Sorgen Sie für eine niedrigere Raumtemperatur.
<p>Der Kompressor schaltet immer seltener und kürzer ein, die Temperatur im Weinschrank steigt.</p>	<p>Kein Fehler! Die eingestellte Temperatur ist zu hoch.</p> <ul style="list-style-type: none"> ■ Korrigieren Sie die Einstellung der Temperatur. ■ Kontrollieren Sie die Temperatur noch einmal nach 24 Stunden.
<p>Der Ventilator läuft dauernd, obwohl die Funktion "DynaCool" nicht eingeschaltet wurde.</p>	<p>Das ist kein Fehler! Je nach eingestellter Temperatur und Umgebungstemperatur schaltet sich der Ventilator zeitweise selbsttätig ein.</p>

Meldungen im Display

Meldung	Ursache und Behebung
<p>Im Display leuchtet das Symbol Alarm  und im Bedienfeld blinken die beiden Sensortasten der Weintemperierzonen. Zusätzlich ertönt ein Warnton.</p>	<p>Der Türalarm wurde aktiviert.</p> <ul style="list-style-type: none"> ■ Schließen Sie die Gerätetür. Die beiden Sensortasten der Weintemperierzonen und das Alarmsymbol  erlöschen und der Warnton verstummt.
<p>Im Display blinkt das Symbol Alarm  und die Sensortaste einer Weintemperierzone blinkt. Zusätzlich ertönt ein Warnton.</p>	<p>Die betreffende Weintemperaturzone ist in Abhängigkeit von der eingestellten Temperatur zu warm oder zu kalt Gründe dafür können sein, dass z. B.</p> <ul style="list-style-type: none"> – die Gerätetür häufig geöffnet wurde, – die Be- und Entlüftungsquerschnitte verdeckt wurden, – ein längerer Netzausfall war. <ul style="list-style-type: none"> ■ Beheben Sie den Alarmzustand. Das Symbol Alarm  erlischt und die Sensortaste der betroffenen Weintemperierzone leuchtet wieder konstant. Der Warnton verstummt.
<p>Die Anzeige für den Wechsel des Active AirClean Filters  leuchtet.</p>	<p>Dies ist die Aufforderung für den Wechsel des Active AirClean Filters.</p> <ul style="list-style-type: none"> ■ Wechseln Sie den Active AirClean Filter aus und bestätigen Sie den Filterwechsel anschließend im Einstellungsmodus (siehe "Active AirClean Filter").
<p>In der Temperaturanzeige leuchtet/blinkt ein Strich.</p>	<p>Es wird nur dann eine Temperatur angezeigt, wenn die Temperatur im Weinschrank im anzeigbaren Bereich liegt.</p>
<p>Im Display erscheint "F0", "F1", "F8", "E1", "E2", "E7" oder "E8".</p>	<p>Eine Störung liegt vor.</p> <ul style="list-style-type: none"> ■ Rufen Sie den Kundendienst.

Was tun, wenn ...

Die Innenbeleuchtung funktioniert nicht

Problem	Ursache und Behebung
Die LED-Innenbeleuchtung funktioniert nicht.	<p>Der Weinschrank ist nicht eingeschaltet.</p> <ul style="list-style-type: none">■ Schalten Sie den Weinschrank ein. <p>Die LED-Beleuchtung schaltet sich nach ca. 15 Minuten geöffneter Gerätetür wegen Überhitzung automatisch aus.</p> <p>Ist dies nicht der Grund, dann liegt eine Störung vor.</p> <div data-bbox="404 459 1044 651" style="border: 1px solid gray; padding: 5px;"><p> Verletzungsgefahr durch elektrischen Schlag! Unter der Lichtabdeckung befinden sich stromführende Teile.</p><p>Die LED-Beleuchtung darf ausschließlich vom Kundendienst ausgewechselt und repariert werden.</p></div> <div data-bbox="404 671 1044 986" style="border: 1px solid gray; padding: 5px;"><p> Verletzungsgefahr durch LED-Beleuchtung! Die Lichtintensität entspricht der Laserklasse 1/1M. Die Lichtabdeckungen dürfen nicht abgenommen werden bzw beschädigt werden oder durch Beschädigung entfernt worden sein! Die Augen können verletzt werden.</p><p>Die LED-Beleuchtung (Laserstrahlung Klasse 1/1M) nicht mit optischen Instrumenten (einer Lupe oder Ähnlichem) betrachten!</p></div> <ul style="list-style-type: none">■ Rufen Sie den Kundendienst!
Die LED-Innenbeleuchtung leuchtet auch bei geschlossener Gerätetür.	<p>Das Präsentierlicht ist eingeschaltet.</p> <ul style="list-style-type: none">■ Schalten Sie das Präsentierlicht aus (siehe "Präsentierlicht"). <p>Das ist kein Fehler!</p>

Allgemeine Probleme mit dem Weinschrank

Problem	Ursache und Behebung
Die Türdichtung ist beschädigt bzw. soll ausgetauscht werden.	Die Türdichtung ist ohne Werkzeug wechselbar. <ul style="list-style-type: none"> ■ Wechseln Sie die Türdichtung. Sie ist im Miele Fachhandel oder beim Miele Kundendienst erhältlich.
Es ertönt kein Warnton, obwohl die Gerätetür seit einer längeren Zeit offen steht.	Kein Fehler! Der Alarmton im Einstellungsmodus wurde ausgeschaltet (siehe "Weitere Einstellungen vornehmen - Akustische Signale 🎵").
Der Weinschrank lässt sich nicht ausschalten.	Die Verriegelung ist eingeschaltet. <ul style="list-style-type: none"> ■ Schalten Sie die Verriegelung aus (siehe "Weitere Einstellungen vornehmen - Verriegelung ein-/ausschalten 🔒").
Die Stege auf den Holzrosten verziehen sich.	Die Volumenveränderung durch Feuchtigkeitsaufnahme bzw. Trocknung ist eine für Holz typische Eigenschaft. Eine erhöhte Luftfeuchtigkeit im Weinschrank verursacht, dass Holzteile im Weinschrank "arbeiten". So können sich unter Umständen Holzteile verziehen, Risse können entstehen. Äste und Maserungen im Holz gehören zur Charakteristik eines Holzes.
An den Etiketten der Weinflaschen bildet sich Schimmel.	Je nach Art des Etikettenklebstoffes kann es zur leichten Schimmelbildung an den Etiketten kommen. <ul style="list-style-type: none"> ■ Entfernen Sie den Schimmel rückstandsfrei. Reinigen Sie die Weinflaschen und entfernen Sie eventuelle Klebstoffreste.
An den Korken der Weinflaschen bildet sich ein weißer Belag.	Die Korken sind durch den Kontakt mit der Luft oxidiert. <ul style="list-style-type: none"> ■ Wischen Sie den Belag mit einem trockenen Tuch ab. Der Belag hat keinen Einfluss auf die Qualität des Weins.

Ursachen von Geräuschen

Ganz normale Geräusche	Wodurch entstehen sie?
Brrrrr ...	Das Brummen kommt vom Motor (Kompressor). Es kann kurzfristig etwas lauter werden, wenn sich der Motor einschaltet.
Blubb, blubb ...	Das Blubbern, Gurgeln oder Surren kommt vom Kältemittel, das durch die Rohre fließt.
Click ...	Das Klicken ist immer dann zu hören, wenn der Thermostat den Motor ein- oder ausschaltet.
Sssrrrrr ...	Bei einem Mehrzonen-Weinschrank kann ein leises Rauschen von der Luftströmung im Innenraum herrühren.
Knack ...	Das Knacken ist immer dann zu hören, wenn es zu Materialausdehnungen im Weinschrank kommt.
Bedenken Sie, dass Motor- und Strömungsgeräusche im Kältekreislauf nicht zu vermeiden sind!	

Geräusche, die sich leicht beheben lassen	Ursache	Behebung
Klappern, Rappeln, Klirren	Der Weinschrank steht uneben.	Richten Sie den Weinschrank mit Hilfe einer Wasserwaage eben aus. Verwenden Sie dazu die Schraubfüße unter dem Gerät oder legen Sie etwas unter.
	Abstellflächen wackeln oder klemmen.	Prüfen Sie die herausnehmbaren Teile, und setzen Sie sie eventuell neu ein.
	Flaschen oder Gefäße berühren sich.	Rücken Sie die Flaschen oder Gefäße leicht auseinander.
	Der Transportkabelhalter hängt noch an der Geräterückwand.	Entfernen Sie den Kabelhalter.

Kontakt bei Störungen

Bei Störungen, die Sie nicht selbst beheben können, benachrichtigen Sie Ihren Miele Fachhändler oder den Miele Kundendienst.

Die Telefonnummer des Miele Kundendienstes finden Sie am Ende dieses Dokumentes.

Der Kundendienst benötigt die Modellbezeichnung und die Fabrikationsnummer. Beide Angaben finden Sie auf dem Typenschild.

Das Typenschild finden Sie im Innenraum des Weinschranks.

Garantie

Die Garantiezeit beträgt 2 Jahre.

Weitere Informationen zu den Garantiebedingungen in Ihrem Land erhalten Sie beim Miele Kundendienst.

Informationen für Händler

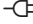
Messeschaltung

Der Weinschrank kann mit der Funktion "Messeschaltung" im Handel oder in Ausstellungsräumen präsentiert werden. Dabei sind die Bedienung des Weinschranks und die Innenbeleuchtung weiterhin funktionsfähig, der Kompressor bleibt jedoch abgeschaltet, so dass der Weinschrank keine Kühlleistung hat.


Messeschaltung einschalten




- Schalten Sie den Weinschrank aus, indem Sie die Ein/Aus-Taste berühren.

Im Display erlischt die Temperaturanzeige und das Symbol Netzanschluss  erscheint.


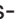




- Legen Sie einen Finger auf die Taste  und lassen Sie den Finger auf der Taste ruhen.



- Tippen Sie zusätzlich einmal auf die Ein/Aus-Taste (die Taste  dabei nicht loslassen!).



- Lassen Sie den Finger auf der Taste  ruhen, bis im Display das Symbol  erscheint.
- Lassen Sie die Taste  los.


Die Messeschaltung ist eingeschaltet, das Symbol  leuchtet im Display.

Messeschaltung ausschalten




Das Symbol  leuchtet im Display.



- Tippen Sie auf die Taste für die Einstellungen.



Im Display erscheinen alle anwählbaren Symbole, das Symbol  blinkt.




- Tippen Sie so oft auf die Tasten zum Einstellen der Temperatur ( oder ) , bis im Display das Symbol  blinkt.



- Tippen Sie auf die OK-Taste, um Ihre Auswahl zu bestätigen.

Im Display blinkt die  (bedeutet: Messeschaltung ist aktiviert), das Symbol  leuchtet.



- Tippen Sie auf die Taste ∇ oder ▲, so dass im Display die  (bedeutet: Messeschaltung ist ausgeschaltet) erscheint.




- Tippen Sie auf die OK-Taste, um Ihre Auswahl zu bestätigen.

Die gewählte Einstellung wird übernommen, das Symbol  blinkt.



- Tippen Sie auf die Taste für die Einstellungen, um den Einstellungsmodus zu verlassen. Ansonsten verlässt die Elektronik nach ca. einer Minute automatisch den Einstellungsmodus.

Die Messeschaltung ist ausgeschaltet, das Symbol  erlischt.

Elektroanschluss

Der Weinschrank wird anschlussfertig für Wechselstrom 50 Hz, 220 – 240 V geliefert.

Die Absicherung muss mit mindestens 10 A erfolgen.

Der Anschluss darf nur an eine ordnungsgemäß installierte Schutzkontaktsteckdose erfolgen. Die Elektroanlage muss nach VDE 0100 ausgeführt sein.

Damit der Weinschrank im Notfall schnell vom Strom getrennt werden kann, muss die Steckdose außerhalb des Geräterückseitenbereichs liegen und leicht zugänglich sein.

Falls nach dem Einbau die Steckdose nicht mehr zugänglich ist, muss installationsseitig eine Trennvorrichtung für jeden Pol vorhanden sein. Als Trennvorrichtung gelten Schalter mit einer Kontaktöffnung von mindestens 3 mm. Dazu gehören LS-Schalter, Sicherungen und Schütze (EN 60335).

Der Netzstecker sowie das Netzkabel des Weinschranks dürfen nicht die Geräterückseite dieses Weinschranks berühren, da Netzstecker und Netzkabel durch Vibrationen des Weinschranks beschädigt werden können. Dies kann einen Kurzschluss verursachen.

Auch andere Geräte sollten nicht an Steckdosen im Rückseitenbereich dieses Weinschranks angeschlossen werden.

Der Anschluss über ein Verlängerungskabel ist nicht erlaubt, da Verlängerungskabel nicht die nötige Sicherheit des Weinschranks gewährleisten (z. B. Überhitzungsgefahr).

Der Weinschrank darf nicht an Inselwechselrichtern angeschlossen werden, die bei einer autonomen Stromversorgung wie z. B. **Solarstromversorgung** eingesetzt werden.

Beim Einschalten des Weinschranks kann es sonst durch Spannungsspitzen zu einer Sicherheitsabschaltung kommen. Die Elektronik kann beschädigt werden! Ebenso darf der Weinschrank nicht in Verbindung mit sogenannten **Energiesparsteckern** betrieben werden, da hierbei die Energiezufuhr zum Weinschrank reduziert und der Weinschrank zu warm wird.

Ist ein Austausch der Netzanschlussleitung erforderlich, darf dieser nur von einer qualifizierten Elektro-Fachkraft erfolgen.

⚠ Verletzungs- und Beschädigungsgefahr!

Ein nicht eingebauter Weinschrank kann kippen!

Halten Sie die Gerätetür geschlossen, bis sich der Weinschrank im eingebauten Zustand befindet und entsprechend der Gebrauchs- und Montageanweisung in der Einbaunische gesichert worden sind.

⚠ Brand- und Beschädigungsgefahr!

Der Weinschrank darf nicht unter ein Kochfeld gebaut werden.

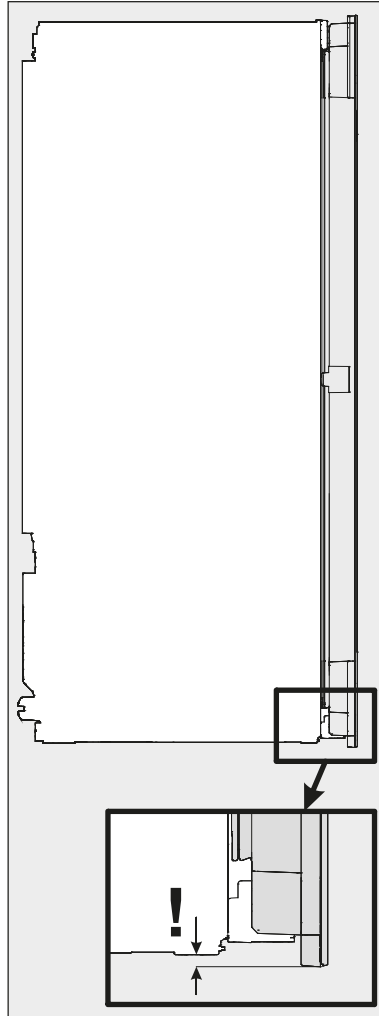
⚠ Brand- und Beschädigungsgefahr!

Unter den Weinschrank darf keine Wärmeschublade gebaut werden.

Unter den Weinschrank darf keine Vakuumschublade gebaut werden.

Beschädigungsgefahr!

Der Weinschrank hat eine nach unten verlängerte Glastür und darf unter keinen Umständen senkrecht abgestellt werden!



Montagehinweise


Aufstellort

Geeignet ist ein trockener, gut belüftbarer Raum.

Bitte bedenken Sie bei der Wahl des Aufstellortes, dass der Energieverbrauch des Weinschranks steigt, falls er in unmittelbarer Nähe einer Heizung, einem Herd oder einer sonstigen Wärmequelle aufgestellt wird. Auch direkte Sonneneinstrahlung ist zu vermeiden. Je höher die Raumtemperatur, desto länger läuft der Kompressor, und desto höher ist der Energieverbrauch.

Beachten Sie beim Einbau des Weinschranks außerdem Folgendes:

- Die Steckdose muss außerhalb des Geräterückseitenbereichs liegen und bei einem Notfall leicht zugänglich sein.
- Stecker und Netzkabel dürfen nicht die Rückseite des Weinschranks berühren, da diese durch Vibrationen des Weinschranks beschädigt werden können.
- Auch andere Geräte sollten nicht an Steckdosen im Rückseitenbereich dieses Weinschranks angeschlossen werden.

 Verletzungsgefahr durch Glasbruch!

In einer Höhenlage von über 1500 m kann die Glasscheibe der Schranktür aufgrund veränderter Luftdruckverhältnisse zerbrechen. Scharfe Bruchkanten können schwere Verletzungen verursachen!

ACHTUNG!

Bei hoher Luftfeuchtigkeit kann sich Kondensat auf den Außenflächen des Weinschranks niederschlagen.

Dieses Kondenswasser kann zu Korrosion an den Geräteaußenwänden führen.

Zur Vorbeugung empfiehlt es sich, den Weinschrank mit ausreichender Belüftung in einem trockenen und/oder klimatisierten Raum aufzustellen.

Bitte stellen Sie nach dem Einbau sicher, dass die Gerätetür richtig schließt, die angegebenen Be- und Entlüftungsquerschnitte eingehalten wurden, und der Weinschrank, wie beschrieben, eingebaut wurde.

Klimaklasse

Der Weinschrank ist für eine bestimmte Klimaklasse (Raumtemperaturbereich) ausgelegt, deren Grenzen eingehalten werden müssen. Die Klimaklasse steht auf dem Typenschild im Innenraum des Weinschranks.

Klimaklasse	Raumtemperatur
SN	+10 °C bis +32 °C
N	+16 °C bis +32 °C
ST	+16 °C bis +38 °C
T	+16 °C bis +43 °C

Eine niedrigere Raumtemperatur führt zu einer längeren Stillstandzeit des Kompressors. Das kann zu höheren Temperaturen im Weinschrank und somit zu Folgeschäden führen.

Side-by-side

Dieser Weinschrank kann mit einem weiteren Weinschrank bzw. Kältegerät "Side-by-side" oder auch übereinander aufgestellt werden.

Erkundigen Sie sich bei Ihrem Fachhändler, welche Kombinationen mit Ihrem Weinschrank möglich sind!

Montagehinweise

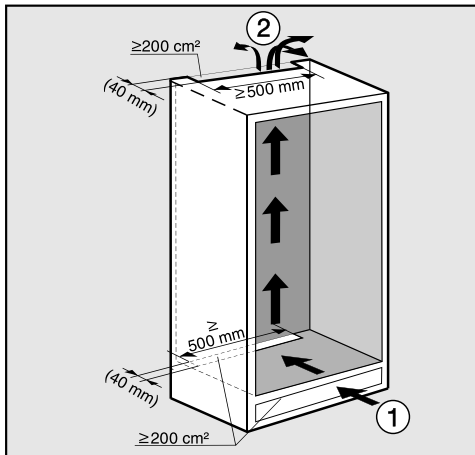
Be- und Entlüftung

⚠ Werden die angegebenen Be- und Entlüftungsquerschnitte nicht eingehalten, springt der Kompressor häufiger an und läuft über einen längeren Zeitraum.

Dies führt zu einem erhöhten Energieverbrauch und zu einer erhöhten Betriebstemperatur des Kompressors, was einen Schaden des Kompressors zur Folge haben kann.

Halten Sie unbedingt die angegebenen Be- und Entlüftungsquerschnitte ein.

Die Luft an der Rückwand des Weinschranks erwärmt sich. Deshalb muss der Einbauschränk so beschaffen sein, dass eine einwandfreie Be- und Entlüftung gewährleistet ist (siehe "Montagehinweise – Einbaumaße"):



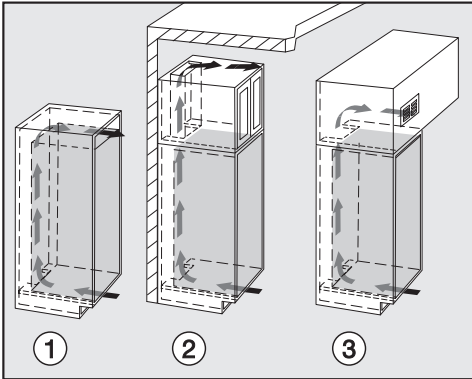
Der Lufteintritt ① erfolgt über den Sockel und der Luftaustritt ② oben, im hinteren Bereich des Küchenmöbels.

- Für die Be- und Entlüftung ist an der Rückseite des Weinschranks ein Abluftkanal von mindestens 40 mm Tiefe vorzusehen.
- Die Be- und Entlüftungsquerschnitte im Möbelsockel, im Einbauschränk und unter der Raumdecke müssen durchgehend einen Freidurchlass von mindestens 200 cm² betragen, damit die erwärmte Luft ungehindert abziehen kann.

Möchten Sie in die Be- und Entlüftungsöffnungen Lüftungsgitter einsetzen, so muss die Be- und Entlüftungsöffnung jeweils größer als 200 cm² sein. Der Freidurchlass von 200 cm² ergibt sich aus der Summe der Öffnungsquerschnitte im Lüftungsgitter.

- Wichtig! Der Weinschränk arbeitet umso energiesparender, je größer die Be- und Entlüftungsquerschnitte sind.

Die obere Entlüftungsöffnung kann auf verschiedene Arten ausgeführt werden:

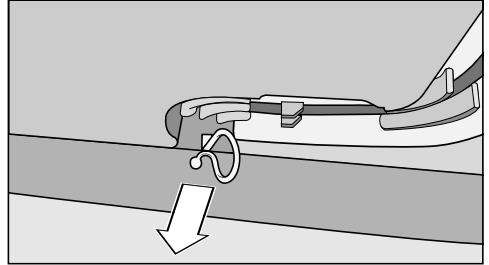


- ①: Direkt oberhalb des Weinschranks
- ②: Oberhalb des Aufsatzschranks
- ③: Am Aufsatzschrank mit Lüftungsgitter vorne

⚠ Die Be- und Entlüftungsquerschnitte dürfen nicht zugedeckt oder zugestellt werden, damit eine einwandfreie Be- und Entlüftung gewährleistet ist. Außerdem müssen sie regelmäßig von Staub gereinigt werden.

Vor dem Einbau des Weinschranks

- Nehmen Sie vor dem Einbau das Zubehör aus dem Weinschrank.



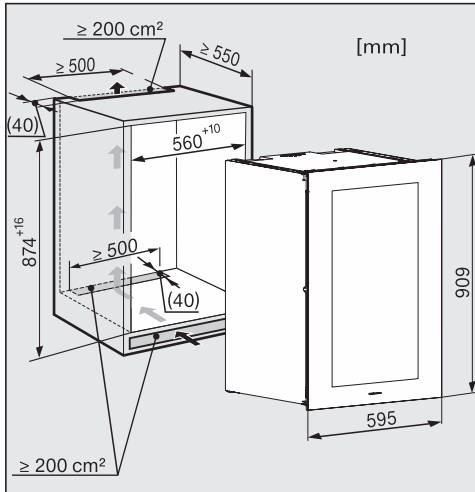
- Entfernen Sie den Kabelhalter von der Geräterückseite (je nach Modell).

Türöffnungsbegrenzer

Mit Hilfe des Türöffnungsbegrenzers können Sie den Öffnungswinkel der Gerätetür auf ca. 90° begrenzen. So kann z. B. verhindert werden, dass die Gerätetür beim Öffnen gegen eine angrenzende Wand schlägt und beschädigt wird (siehe "Türscharnier einstellen").

Montagehinweise

Einbaumaße



Die Länge des Netzkabels beträgt 2000 mm.

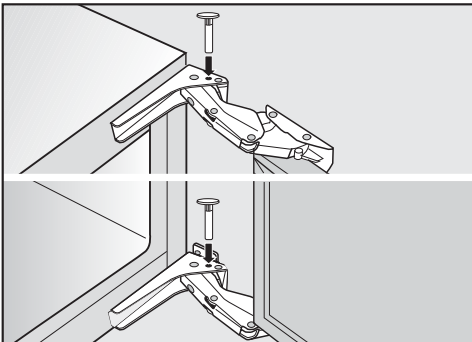
Die Steckdose muss außerhalb des Geräterückseitenbereichs liegen und bei einem Notfall leicht zugänglich sein.

Die Türscharniere am Weinschrank sind werkseitig so eingestellt, dass die Gerätetür weit geöffnet werden kann.

Soll der Öffnungswinkel der Gerätetür jedoch aus bestimmten Gründen begrenzt werden, kann dies am Scharnier eingestellt werden.

Falls die Gerätetür z. B. beim Öffnen gegen eine angrenzende Wand schlagen würde, sollten Sie den Öffnungswinkel der Gerätetür auf ca. 90° begrenzen.

Die Türbegrenzungsstifte müssen montiert werden, bevor der Weinschrank eingebaut wird (siehe "Weinschrank einbauen").



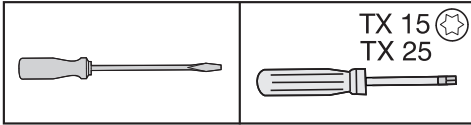
- Setzen Sie die beiliegenden Stifte zur Türbegrenzung von oben in die Scharniere ein.

Der Öffnungswinkel der Gerätetür ist nun auf ca. 90° begrenzt.

Türanschlag wechseln

Der Weinschrank wird mit einem Rechtsanschlag geliefert. Ist ein Linksanschlag erforderlich, muss der Türanschlag gewechselt werden.

Für den Türanschlagwechsel benötigen Sie das folgende Werkzeug:



⚠ Verletzungs- und Beschädigungsgefahr!

Die Glastür könnte zu Bruch gehen!
Die Glastür ist schwer. Führen Sie den Türanschlagwechsel unbedingt mit Hilfe einer zweiten Person durch.

⚠ Beschädigungsgefahr!

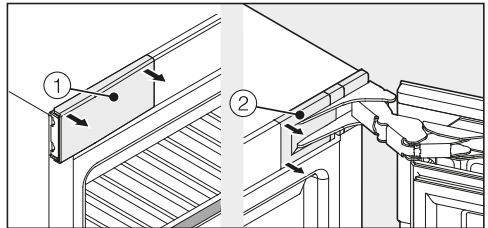
Der Weinschrank hat eine nach unten verlängerte Glastür und darf unter keinen Umständen senkrecht abgestellt werden!

⚠ Verletzungs- und Beschädigungsgefahr!

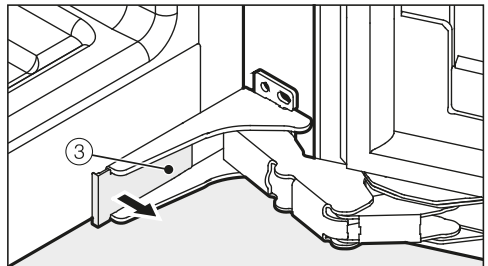
Die Glastür könnte herausfallen!
Achten Sie darauf, dass Sie beim Wechsel des Türanschlags alle Befestigungsteile fest anschrauben.

- Um die Glastür und Ihren Boden während des Türanschlagwechsels vor Beschädigungen zu schützen, breiten Sie eine geeignete Unterlage auf dem Boden vor dem Weinschrank aus.

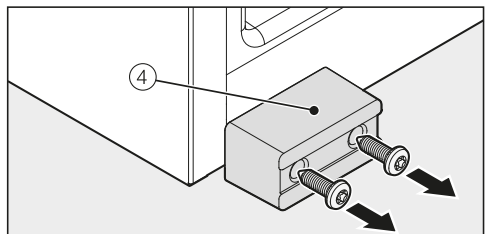
Achten Sie darauf, dass Sie die Türdichtung nicht beschädigen. Wenn die Türdichtung beschädigt ist, schließt die Gerätetür evtl. nicht richtig und die Kühlung ist nicht ausreichend!



- Öffnen Sie die Gerätetür und nehmen Sie die Abdeckungen ① und ② links und rechts am Weinschrank ab.



- Nehmen Sie die Abdeckung ③ unten am Weinschrank ab.



- Schrauben Sie die Transportsicherung ④ ab.

Tipp: Bewahren Sie die Transportsicherung für den Fall eines späteren Transports auf!

Türanschlag wechseln

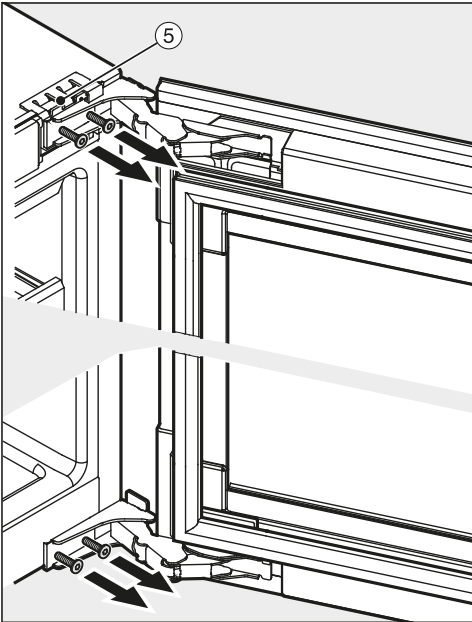
⚠ Verletzungs- und Beschädigungsgefahr!

Sobald im Folgenden die Schrauben an den Scharnieren gelöst werden, ist die Gerätetür nicht mehr gesichert!

Eine zweite Person muss die Gerätetür festhalten.

⚠ Verletzungsgefahr!

Falls die Scharniere zusammenklappen, besteht Verletzungsgefahr! Lassen Sie die Scharniere geöffnet.



■ Drehen Sie die unteren und oberen Schrauben ein Stück aus den Scharnieren ⑤ heraus. Die Gerätetür muss währenddessen von einer weiteren Person festgehalten werden.

■ Nehmen Sie die Gerätetür ab.

⚠ Beschädigungsgefahr!

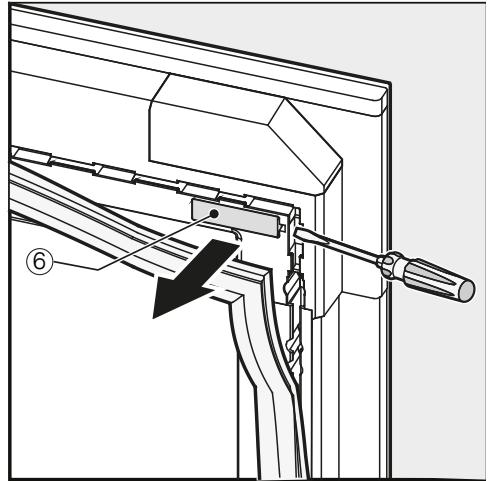
Der Weinschrank hat eine nach unten verlängerte Glastür und darf unter keinen Umständen senkrecht abgestellt werden!

■ Legen Sie die abmontierte Gerätetür vorsichtig auf einer weichen Unterlage ab.

■ Drehen Sie die Schrauben nun ganz heraus.

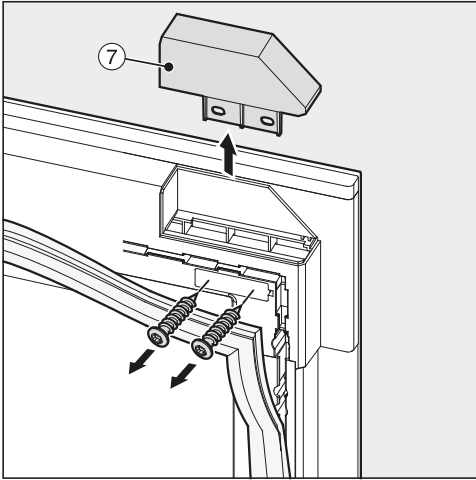
⚠ Verletzungsgefahr!

Die Scharniere nicht zusammenklappen.



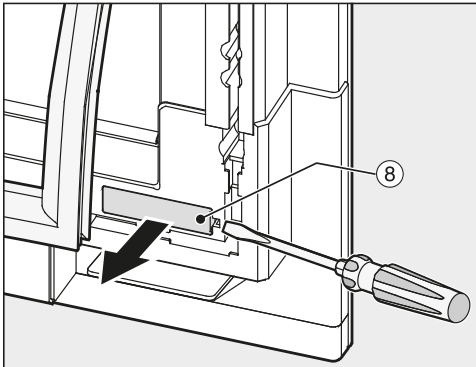
■ Ziehen Sie an der oberen Ecke der Gerätetür die Türdichtung ein wenig zurück und nehmen Sie die Abdeckung ⑥ ab.

Türanschlag wechseln

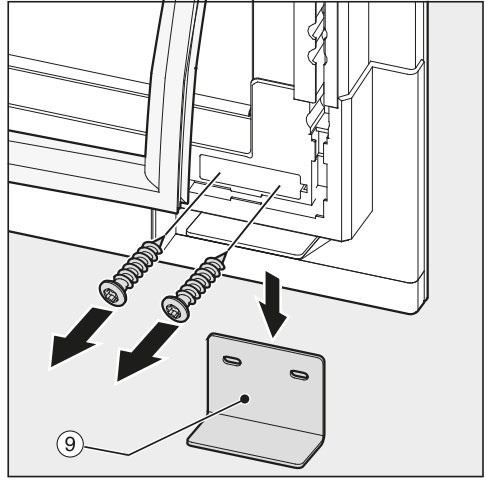


Tipp: Passen Sie auf, dass die Schrauben, nachdem Sie sie gelöst haben, nicht in die Schlitzte der Gerätetür fallen!

- Schrauben Sie die Abdeckung ⑦ ab.

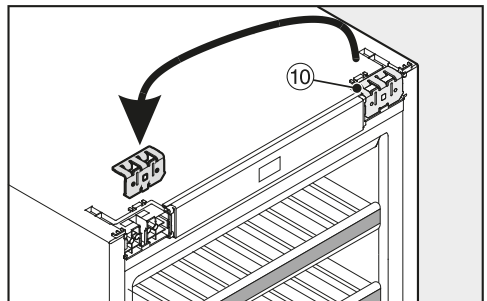


- Ziehen Sie an der unteren Ecke der Gerätetür die Türdichtung ein wenig zurück und nehmen Sie die Abdeckung ⑧ ab.



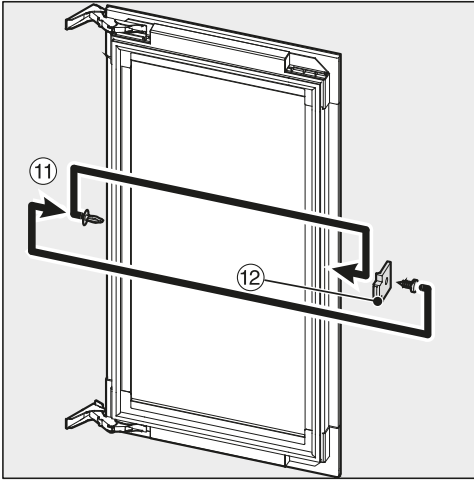
Tipp: Passen Sie auf, dass die Schrauben, nachdem Sie sie gelöst haben, nicht in die Schlitzte der Gerätetür fallen!

- Schrauben Sie unten die Transportsicherung ⑨ ab.
- Legen Sie die Schrauben zunächst zur Seite, diese werden zu einem späteren Zeitpunkt erneut benötigt.

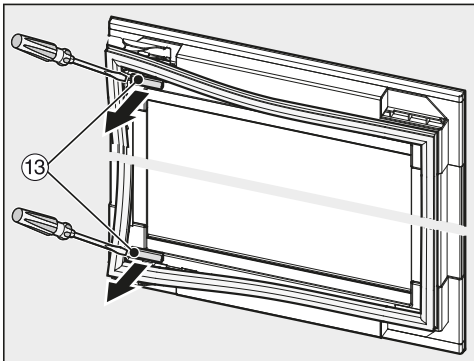


- Ziehen Sie den oberen Haltewinkel ⑩ heraus und setzen Sie ihn auf die Gegenseite um.

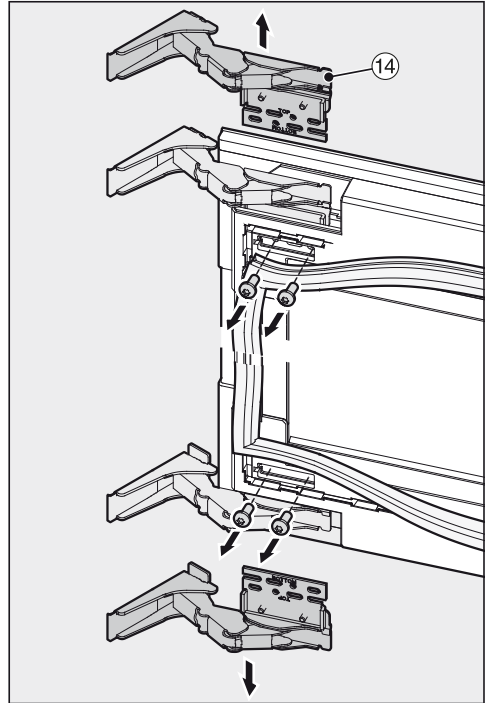
Türanschlag wechseln



- Ziehen Sie den Stopfen ⑪ aus der Gerätetür heraus.
- Schrauben Sie den Abstandhalter ⑫ von der Gerätetür ab und schrauben Sie ihn um 180° gedreht auf der Gegenseite wieder an.
- Setzen Sie den Stopfen ⑪ auf der Gegenseite wieder ein.

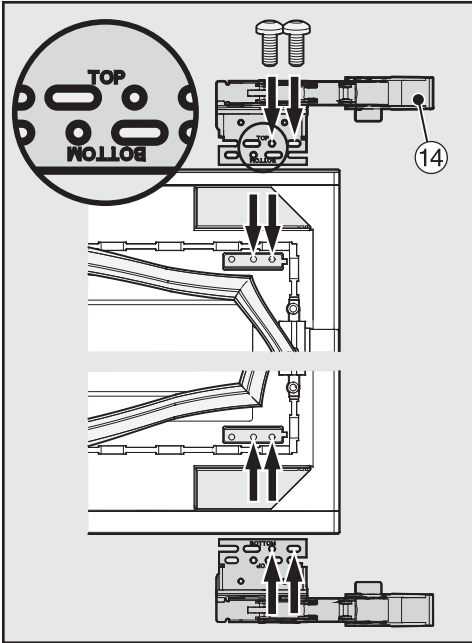


- Ziehen Sie an der oberen und unteren Ecke der Gerätetür die Türdichtung ein wenig zurück und nehmen Sie die Abdeckungen ⑬ ab.



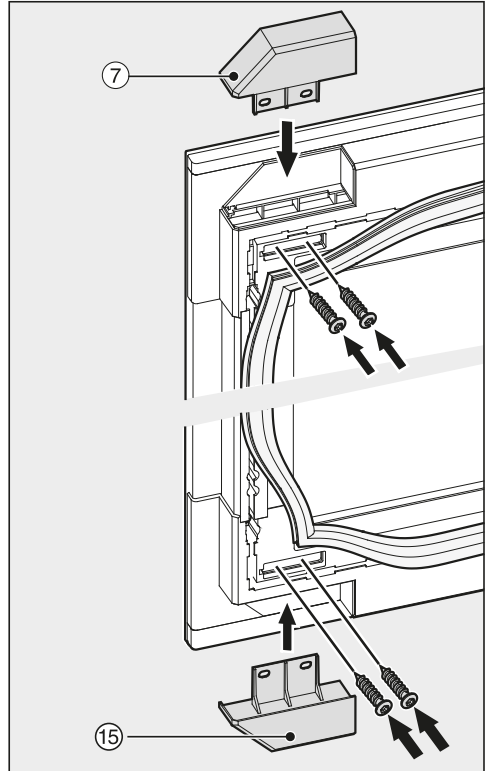
- Schrauben Sie die Scharniere ⑭ von der Gerätetür ab.

Türanschlag wechseln



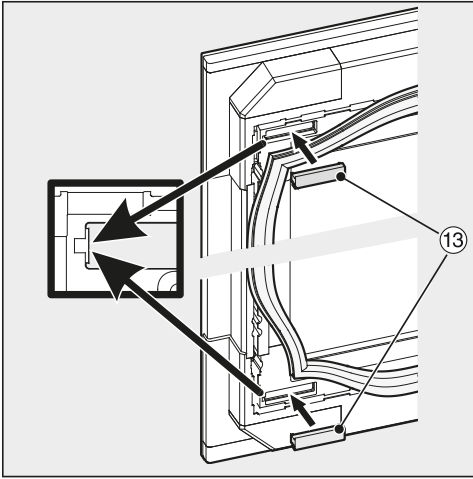
■ Positionieren Sie die Scharniere (14) nun jeweils diagonal auf der Gegenseite.

■ Wichtig!
Drehen Sie die Schrauben am **oberen** Scharnier in die **obere** Reihe ("TOP") und beim **unteren** Scharnier ebenfalls in die **obere** Reihe ("Bottom").

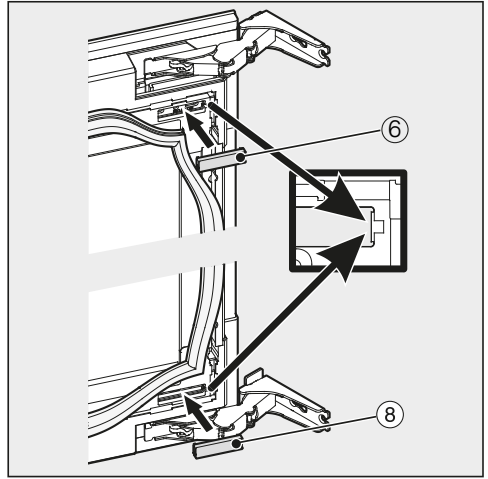


■ Schrauben Sie die Abdeckung (7) sowie die mitgelieferte Abdeckung (15) an. Verwenden Sie dazu die zurückgelegten Schrauben, mit denen die Transportsicherung (9) zuvor montiert war.

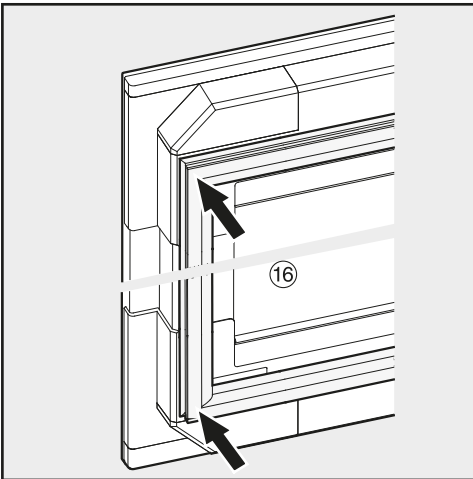
Türanschlag wechseln



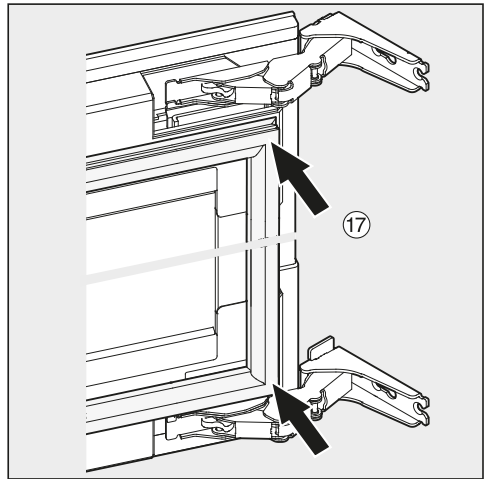
- Setzen Sie die Abdeckungen ⑬ wieder auf.



- Setzen Sie die Abdeckungen ⑥ und ⑧ wieder auf.



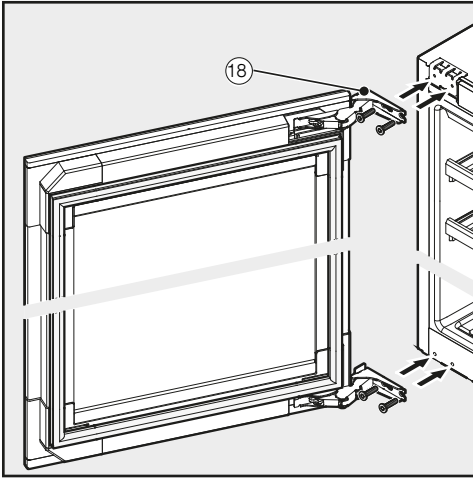
- Befestigen Sie die Dichtung ⑯.
- Achten Sie darauf, dass die Dichtung korrekt und fest anliegt.



- Befestigen Sie die Dichtung ⑰.

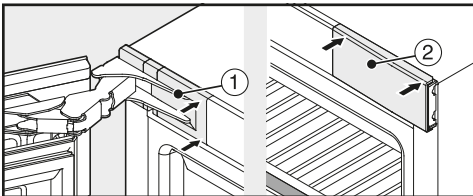
⚠ Verletzungsgefahr!
Eine zweite Person muss die Gerätetür während der folgenden Handlungsschritte festhalten.

Türanschlag wechseln

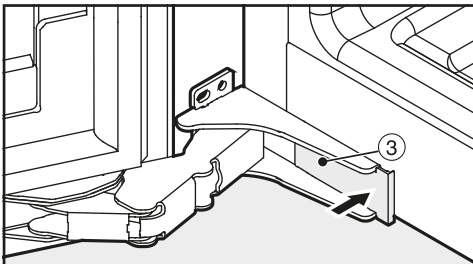


- Kontrollieren Sie, ob der Weinschrank fest und sicher in der Einbaunische steht und die Gerätetür richtig schließt.

- Drehen Sie die Schrauben oben und unten zunächst ein Stück durch die Scharniere 18 hinein.
- Setzen Sie die Gerätetür auf und ziehen Sie die Schrauben anschließend zuerst unten, dann oben an.



- Setzen Sie oben die Abdeckungen 1 und 2 auf und rasten Sie sie ein.



- Setzen Sie unten die Abdeckung 3 auf und rasten Sie sie ein.

Weinschrank einbauen

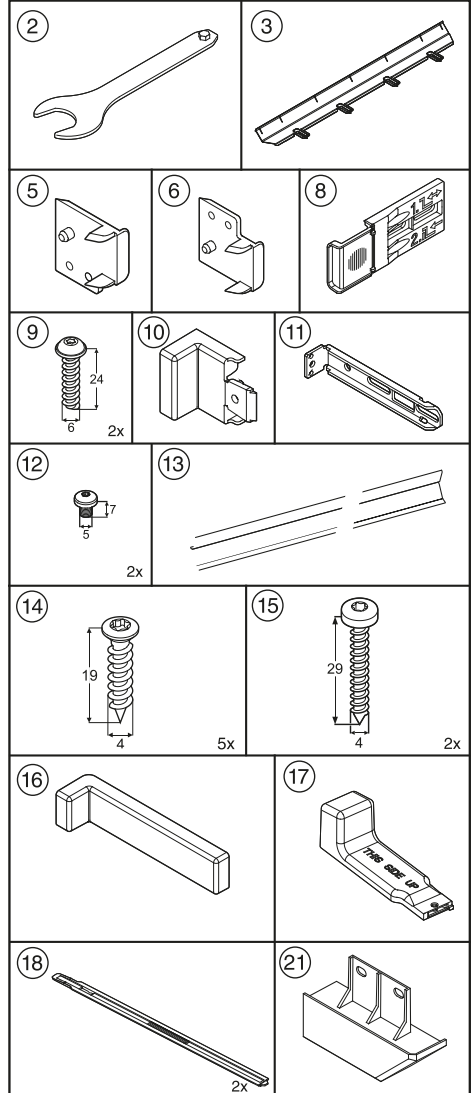
⚠ Vorsicht! Beschädigungs- und Verletzungsgefahr durch herabfallendes Gerät.

Bauen Sie den Weinschrank unbedingt mit Hilfe einer weiteren Person ein.

- Bauen Sie den Weinschrank nur in stabile, standfeste Einbau-Küchenmöbel ein, die auf einem waagerechten und ebenen Boden stehen.
- Die Einbaunische muss horizontal und vertikal ausgerichtet werden.
- Die Be- und Entlüftungsquerschnitte unbedingt einhalten (siehe "Montagehinweise - Be- und Entlüftung"; "Einbaumaße").

Folgende Montageteile liegen dem Weinschrank bei:

Alle Montageteile finden Sie hier mit Zahlen gekennzeichnet. Diese Kennzeichnung des Montageteils finden Sie auch im jeweiligen Montageschritt wieder.



Weinschrank einbauen

Alle Montageschritte werden an einem Weinschrank mit rechtem Türanschlag gezeigt. Sollten Sie den Türanschlag nach links gewechselt haben, beachten Sie dies bei den einzelnen Montageschritten.

Weinschrank vorbereiten

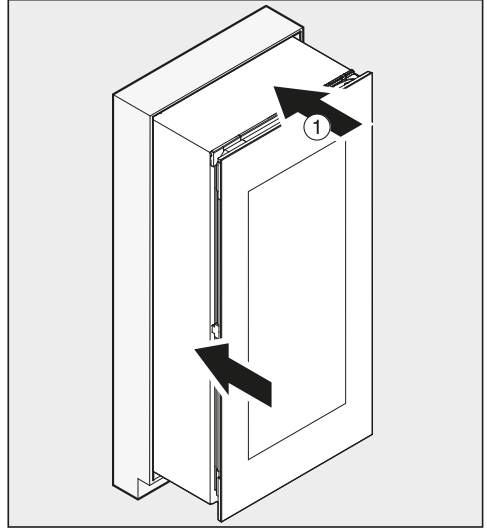
- Verlegen Sie das Netzanschlusskabel zum Bereich der Steckdose hin.

⚠ Beschädigungsgefahr!

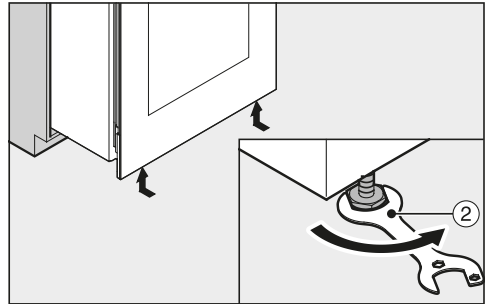
Der Weinschrank hat eine nach unten verlängerte Glastür und darf unter keinen Umständen zwischendurch senkrecht abgestellt werden!

⚠ Brandgefahr durch Kurzschluss!

Achten Sie beim Einschieben des Weinschranks darauf, dass das Netzanschlusskabel nicht eingeklemmt wird! Betreiben Sie niemals einen Weinschrank mit defektem Netzanschlusskabel!

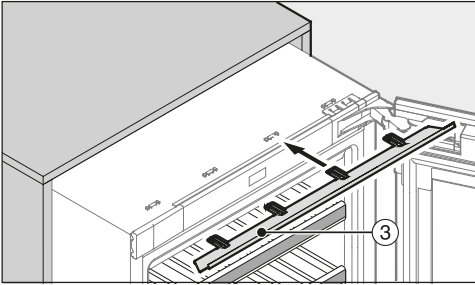


- Schieben Sie den Weinschrank ① zu zwei Dritteln in die Einbaunische.

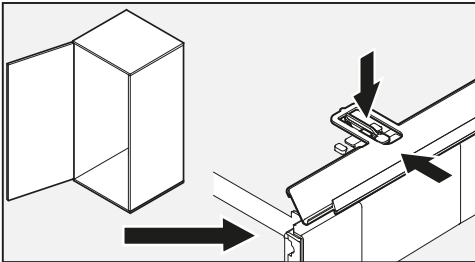


- Drehen Sie die vorderen Stellfüße am Weinschrank mit Hilfe des beiliegenden Gabelschlüssels ② ganz hinein.

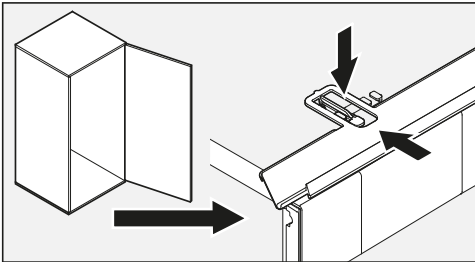
Weinschrank einbauen



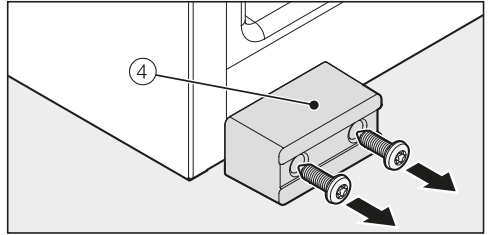
- Schieben Sie die beiliegende Ausgleichsblende ③ von vorne in die Stegaufnahmen am Weinschrank.



- Hat der Weinschrank einen linken Türanschlag, berücksichtigen Sie die Position der Laschen (siehe Abbildung oben).



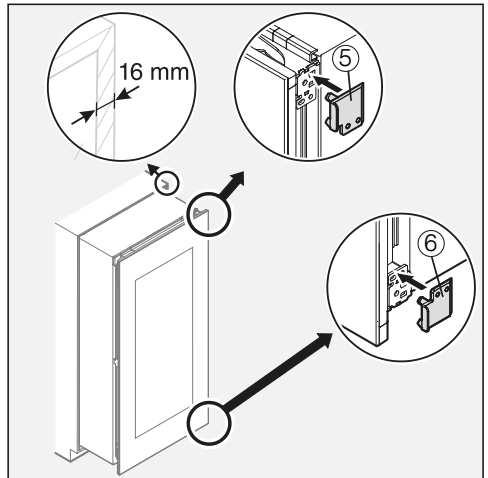
- Hat der Weinschrank einen rechten Türanschlag, berücksichtigen Sie die Position der Laschen (siehe Abbildung oben).



- Falls noch nicht geschehen, schrauben Sie die Transportsicherung ④ vorne am Weinschrank ab.

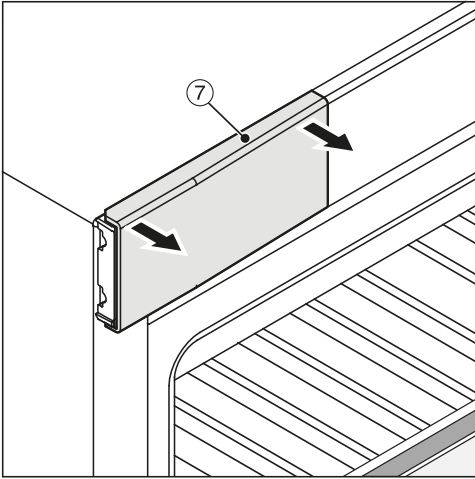
Tipp: Bewahren Sie die Transportsicherung für den Fall eines späteren Transports auf.

Nur bei 16 mm dicken Möbelwänden:

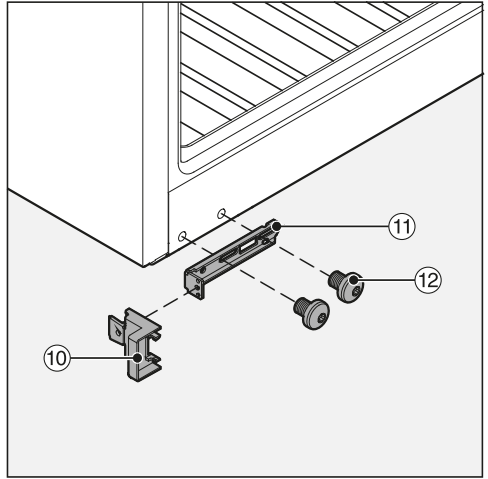


- Klipsen Sie die beiliegenden Distanzteile ⑤ und ⑥ rechts auf die Scharniere.
- Öffnen Sie die Gerätetür.

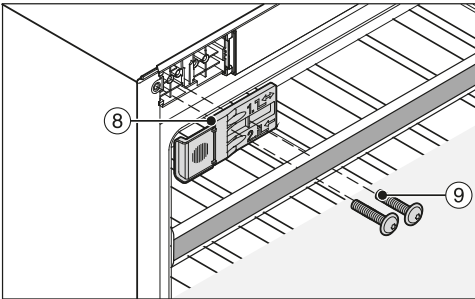
Weinschrank einbauen



- Nehmen Sie die obere Abdeckung ⑦ ab.

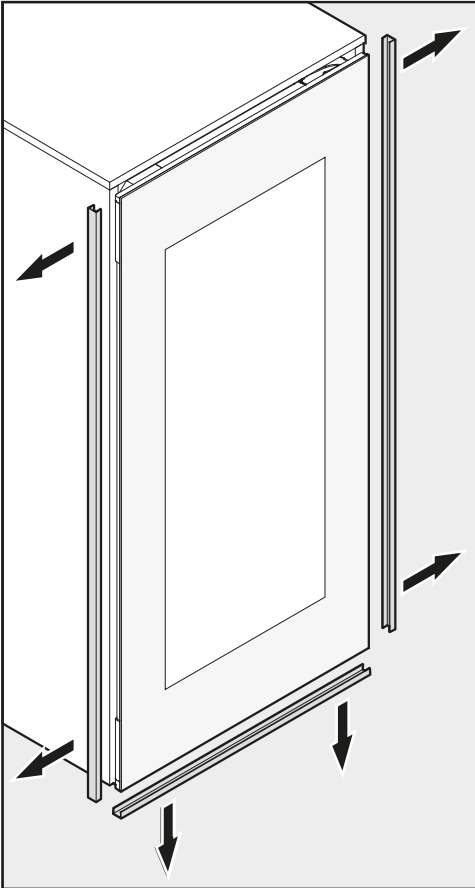


- Stecken Sie das beiliegende Anschlagsteil ⑩ auf den ebenfalls beiliegenden Befestigungswinkel ⑪.
- Schrauben Sie den Befestigungswinkel ⑪ unten am Weinschrank mit den beiliegenden Schrauben ⑫ lose an. Ziehen Sie die Schrauben ⑫ nicht fest an, so dass das Teil noch verschiebbar ist.

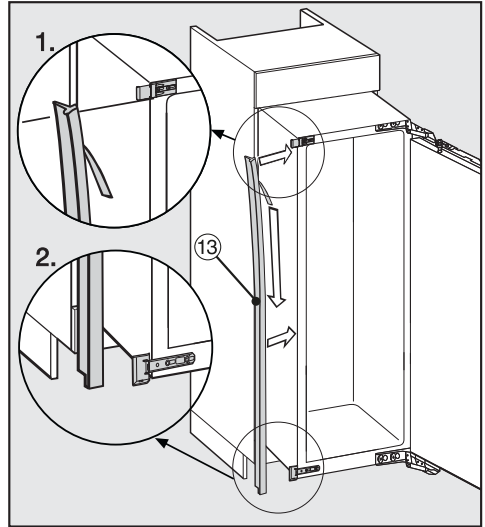


- Schrauben Sie den beiliegenden Befestigungswinkel ⑧ mit den beiliegenden Schrauben ⑨ links oben am Weinschrank lose an (1. und 3. Loch von links). Ziehen Sie die Schrauben nicht fest an, so dass der Befestigungswinkel ⑧ noch verschiebbar ist.

Weinschrank einbauen



- Entfernen Sie von allen Seiten den Kantenschutz von der Gerätetür.
- Schieben Sie den Weinschrank zu zwei Drittel in die Einbaunische.



- Ziehen Sie die Schutzfolie vom beiliegendem Kederband 13 ab.
 - Kleben Sie das Kederband 13 frontbündig auf die Geräteseite, an der die Tür geöffnet wird.
1. Setzen Sie das Kederband 13 dabei an der Unterkante des oberen Befestigungswinkels an.
 2. Kleben Sie es der Länge nach fest.
- Setzen Sie nun bei Bedarf die beiliegenden Stifte zur Türbegrenzung von oben in die Scharniere ein (siehe "Türscharnier einstellen").

Weinschrank einbauen

Weinschrank einbauen

Wird der Weinschrank zu weit in die Einbaunische geschoben, kann die Gerätetür nicht richtig schließen. Dies kann zu Vereisung, Kondenswasserbildung und anderen Funktionsstörungen führen, die einen erhöhten Energieverbrauch zur Folge haben können!

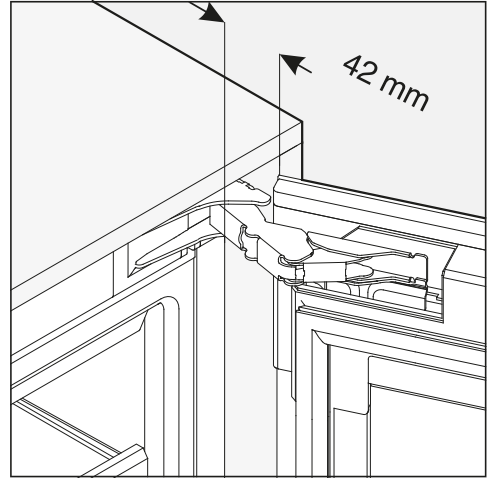
Schieben Sie den Weinschrank so weit in die Einbaunische, dass ein umlaufender Abstand von **42 mm** vom Gerätekorpus bis zur Vorderseite der Möbelseitenwände eingehalten wird.

- Schieben Sie den Weinschrank nun soweit in die Einbaunische, bis die Befestigungswinkel oben und unten an der Vorderkante der Möbelseitenwand anschlagen.

– Bei **16 mm dicken** Möbelwänden:
Die Distanzteile schlagen oben und unten an der Vorderkante der Möbelseitenwand an.

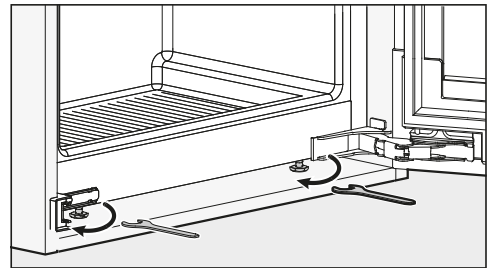
– Bei **19 mm dicken** Möbelwänden:
Die Vorderkanten der Scharniere oben und unten sind bündig mit der Vorderkante der Möbelseitenwand.

- Kontrollieren Sie nochmals, ob die Befestigungswinkel oben und unten an der Vorderkante der Möbelseitenwand anliegen.



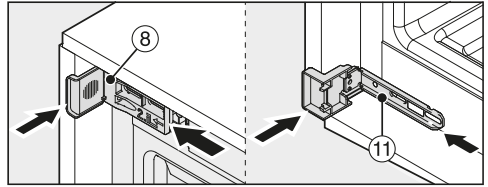
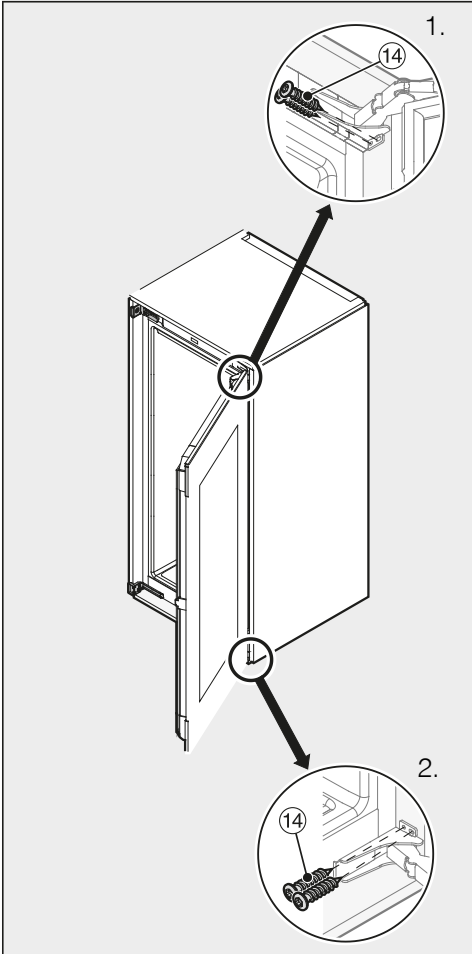
So wird ein umlaufender Abstand von **42 mm** zu den Vorderkanten der Möbelseitenwände eingehalten.

- Schließen Sie die Gerätetür und richten Sie den Weinschrank plan zu den umliegenden Möbelfronten aus, ziehen Sie den Weinschrank gegebenenfalls entsprechend hervor.



- Richten Sie den Weinschrank gegebenenfalls in der Höhe zu den umliegenden Möbelfronten auf beiden Seiten über die Stellfüße mit dem beiliegenden Gabelschlüssel gerade stehend aus.

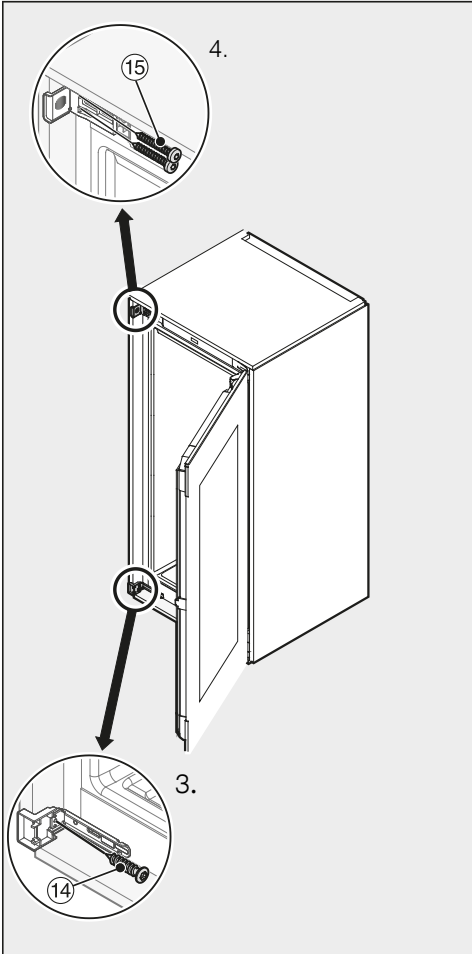
Weinschrank einbauen



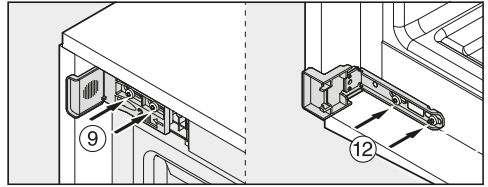
- Verschieben Sie die Befestigungswinkel ⑧ und ⑪ so weit wie möglich zur Möbelwand hin.

- Drücken Sie den Weinschrank scharnierseitig an die Möbelwand.
- Um den Weinschrank mit dem Einbauschränk zu verbinden, schrauben Sie zunächst scharnierseitig die beiliegenden Spanplattenschrauben ⑭ oben und unten durch die Scharnierlaschen (1. + 2.).

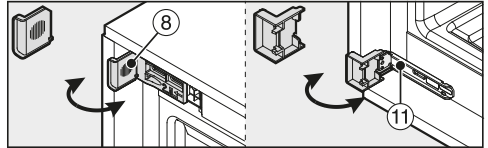
Weinschrank einbauen



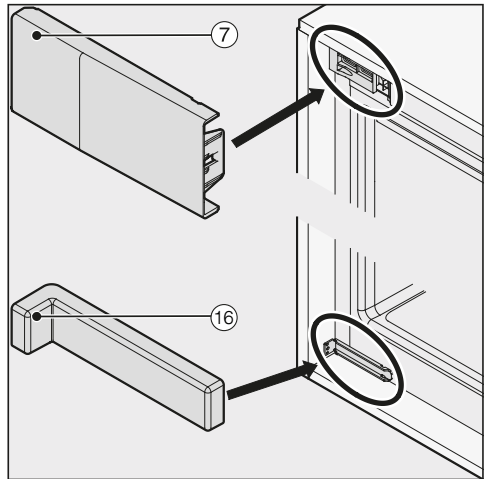
- Befestigen Sie den Weinschrank nun auf der anderen Seite mit dem Einbauschrack, indem Sie die beiliegenden Spanplattenschrauben (14) und (15) unten und oben durch die Scharnierlaschen schrauben (3. + 4.).



- Ziehen Sie die Schrauben 9 und 12 fest an.



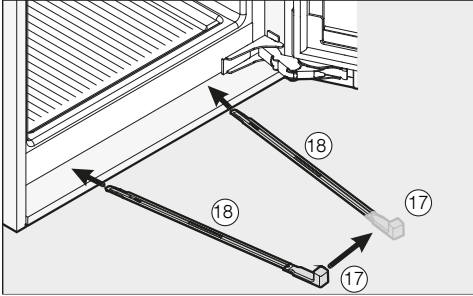
- Brechen Sie die überstehenden Winkelenden der Befestigungswinkel 8 und 11 ab. Sie werden nicht mehr benötigt und können im Hausmüll entsorgt werden.



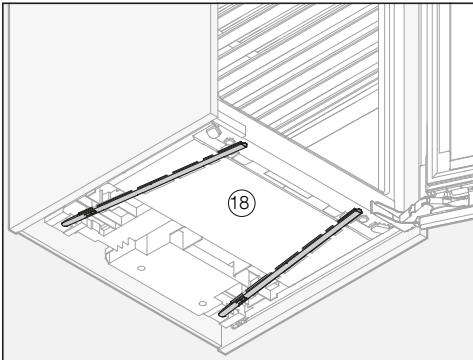
- Setzen Sie die Abdeckung 7 auf den oberen Befestigungswinkel.
- Setzen Sie die beiliegende Abdeckung 16 auf den unteren Befestigungswinkel.

Weinschrank einbauen

Zur zusätzlichen Sicherung des Weinschranks im Einbauschrank schieben Sie zwischen Weinschrank und Möbelboden an der Geräteunterseite die beiliegenden Stabilisierungsschienen ein:



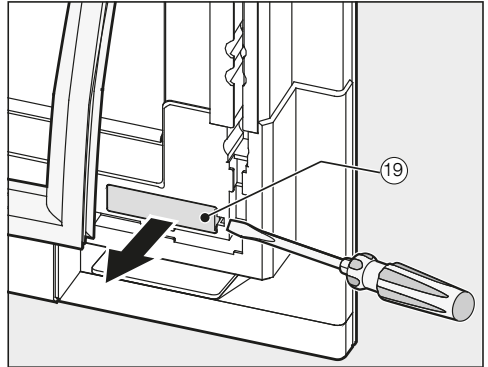
- Befestigen Sie zuerst den Griff ⑰ an einem der Stabilisierungsschienen ⑱.



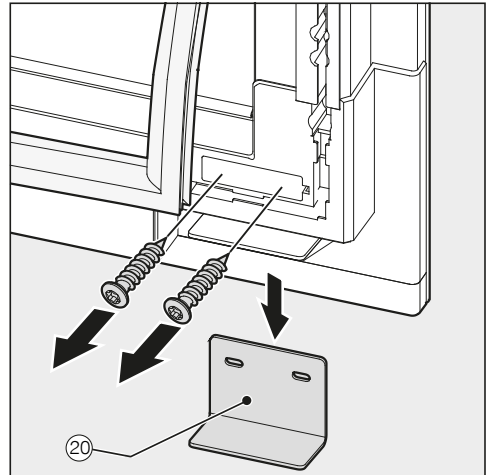
- Führen Sie die Stabilisierungsschiene ⑱ in den Einführkanal ein, bis es nicht mehr möglich ist. Entfernen Sie nun den Griff ⑰, setzen Sie diesen auf die andere beiliegende Stabilisierungsschiene, und führen Sie diese ebenfalls ein.

Tipp: Wichtig! Heben Sie den Griff ⑰ auf, falls Sie den Weinschrank zu einem späteren Zeitpunkt erneut einbauen wollen.

- Kontrollieren Sie, ob der Weinschrank fest und sicher in der Einbaunische steht und die Gerätetür richtig schließt.
- Falls noch nicht geschehen, entfernen Sie wie folgt die Transportsicherung:

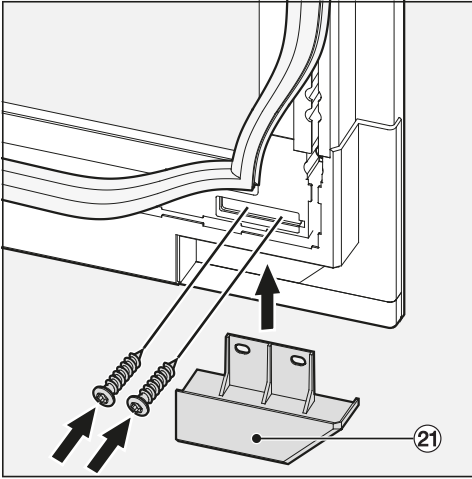


- Ziehen Sie an der unteren Ecke der Gerätetür die Türdichtung ein wenig zurück und nehmen Sie die Abdeckung ⑲ ab.

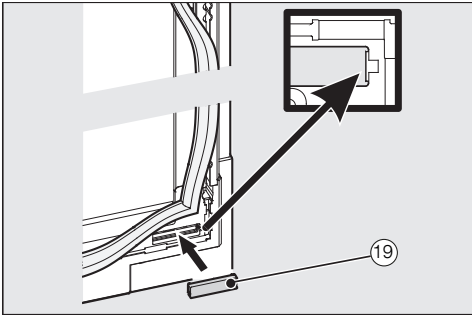


- Schrauben Sie unten die Transportsicherung ⑳ ab.

Weinschrank einbauen

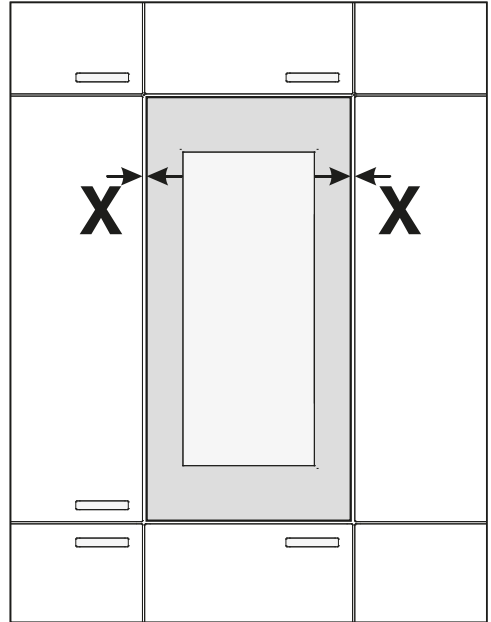


- Schrauben Sie unten die beiliegende Abdeckung (21) an.



- Stecken Sie die Abdeckung (19) wieder auf und befestigen Sie die Dichtung.
- Kontrollieren Sie abschließend, ob der Weinschrank fest und sicher im Einbauschränk steht und die Gerätetür richtig schließt.

Gerätetür einstellen



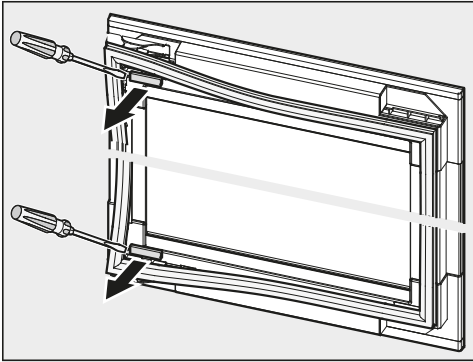
- Richten Sie die Gerätetür in der Breite (X) zu den umliegenden Möbelfronten aus.

Beschädigungsgefahr!

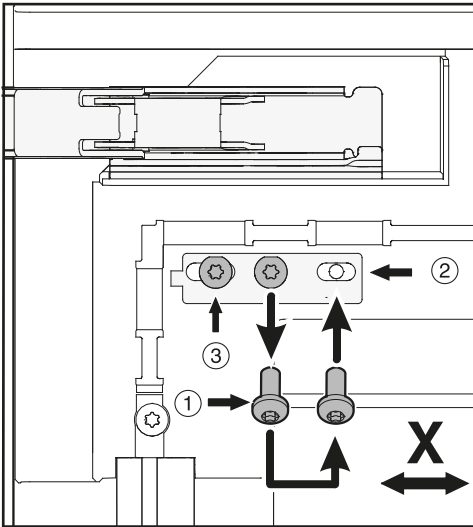
Achten Sie beim Verstellen der Gerätetür auf die nebenstehende Möbelfront auf der Scharnierseite.

Versuchen Sie nach Verstellen der Gerätetür zunächst vorsichtig, die Gerätetür zu öffnen und justieren Sie gegebenenfalls noch einmal nach.

Weinschrank einbauen

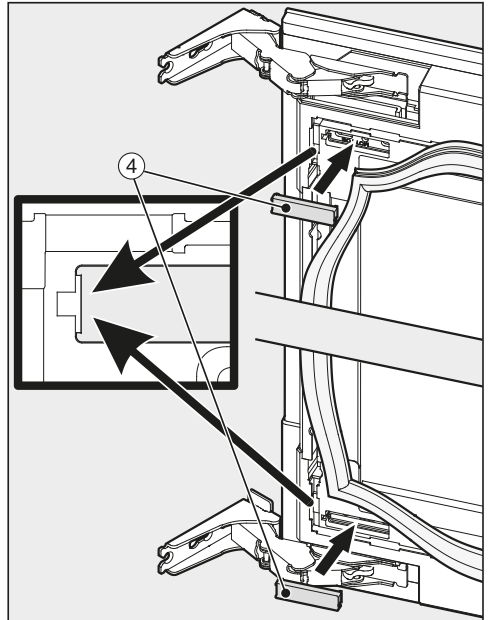


- Heben Sie die Dichtung von der Gerätetür und nehmen Sie die Abdeckungen ab.



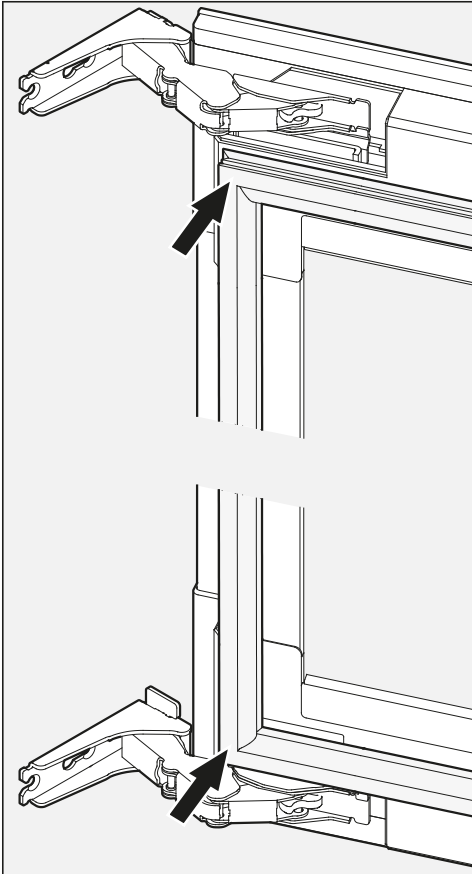
- Lösen Sie die Schraube ① und setze Sie sie auf Position ② um.
- Lösen Sie die Schraube ③.
- Führen Sie diese Schritte ebenfalls unten an der Gerätetür durch.
- Stellen Sie die Gerätetür in der Breite (X) so ein, dass die Spaltmaße auf beiden Seiten der Gerätetür gleich sind.

- Ziehen Sie die Schrauben auf Position ② und ③ fest an.



- Setzen Sie die Abdeckungen ④ wieder auf.

Weinschrank einbauen



So stellen Sie sicher, dass der Weinschrank richtig eingebaut wurde:

- Die Gerätetür schließt richtig.
- Die Gerätetür liegt nicht am Möbelkorpus an.
- Die Dichtung an der griffseitigen oberen Ecke liegt jeweils fest an.
- Legen Sie zur Überprüfung eine eingeschaltete Taschenlampe in den Weinschrank und schließen Sie die Gerätetür. Dunkeln Sie den Raum ab und prüfen Sie, ob das Licht an den Seiten des Weinschranks heraus scheint. Ist dies der Fall, überprüfen Sie die einzelnen Montageschritte.

- Befestigen Sie die Dichtung wieder an der Gerätetür.



Deutschland:

Miele & Cie. KG
Carl-Miele-Straße 29
33332 Gütersloh

Telefon: 0800 22 44 666 (kostenfrei)

Mo-Fr 8-20 Uhr

Sa+So 9-18 Uhr

Telefax: 05241 89-2090

Miele im Internet: www.miele.de

E-Mail: info@miele.de

Österreich:

Miele Gesellschaft m.b.H.
Mielestraße 1
5071 Wals bei Salzburg

Telefon: 050 800 800 (Festnetz zum Ortstarif;

Mobilfunkgebühren abweichend)

Mo-Fr 8-17 Uhr

Telefax: 050 800 81219

Miele im Internet: www.miele.at

E-Mail: info@miele.at

Luxemburg:

Miele S.à.r.l.
20, rue Christophe Plantin
Postfach 1011
L-1010 Luxemburg/Gasperich

Telefon: 00352 4 97 11-30 (Werkkundendienst)

Telefon: 00352 4 97 11-45 (Produktinformation)

Mo-Do 8.30-12.30, 13-17 Uhr

Fr 8.30-12.30, 13-16 Uhr

Telefax: 00352 4 97 11-39

Miele im Internet: www.miele.lu

E-Mail: infolux@miele.lu

KWT 6422 iG



de-DE

M.-Nr. 10 790 850 / 02