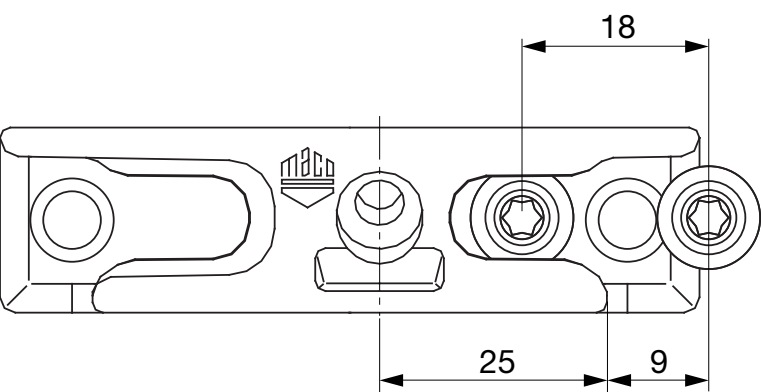


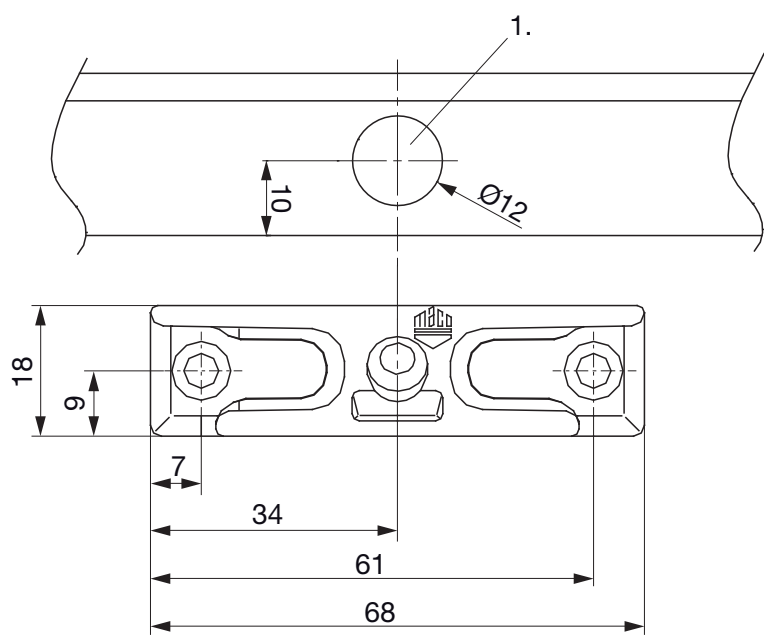
# Technische Details

Schließteil i.S. Eurofalz 18 mm, mit Positionszapfen 12x3 mm

## Positionierung Schließteil i.S. 12L



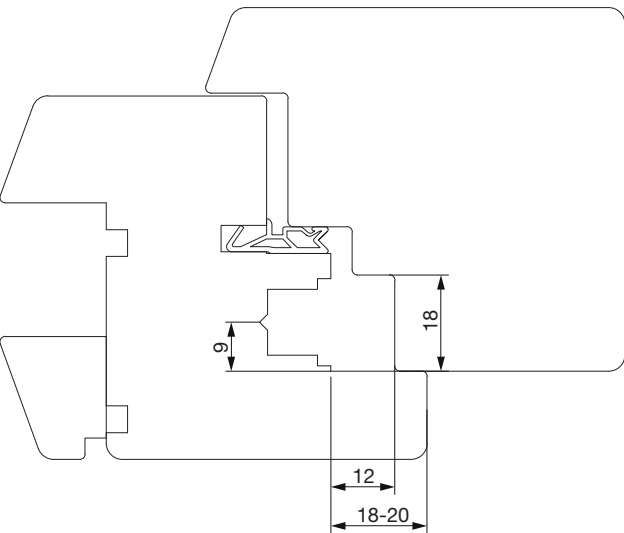
## mit Positionszapfen



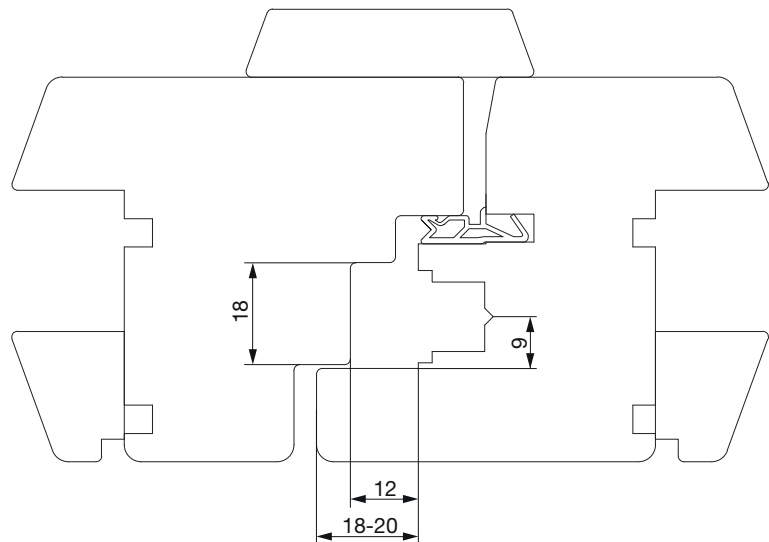
1. Bohrtiefe: 4 mm

## Profilschnitte

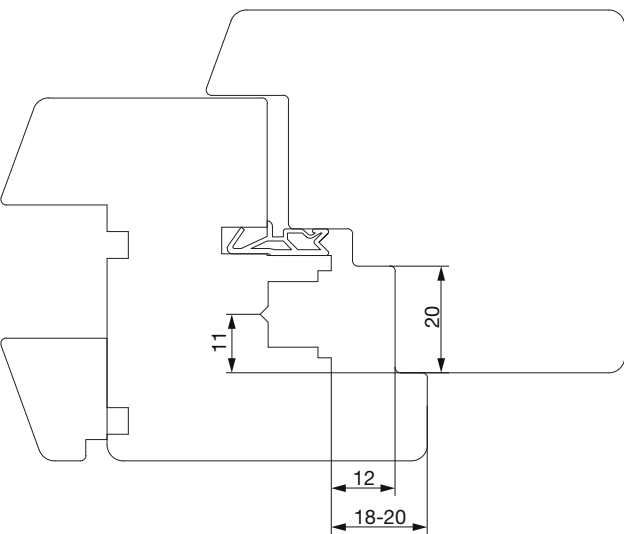
12L Eurofalz 18 mm, 9V - 1flg.



12L Eurofalz 18 mm, 9V - 2flg.



12L Eurofalz 20 mm, 11V - 1flg.



12L Eurofalz 20 mm, 11V - 2flg.

