

Serie | 4
**DWB97IM50
Wandesse, 90 cm
Box-Design
Edelstahl**
B

Dunstabzugshaube im Box-Design: Leistung und passendes Küchen Design in einer Haube.

- **Abluftleistung:** sorgt mit bis zu 710 m³/h schnell für ein optimales Küchenklima.
- **Leise:** beste Abzugsleistung bei niedrigem Geräusch.
- **TouchSelect Bedienung:** So lassen sich die gewünschte Leistungsstufe und das Licht schnell einstellen.

Technische Daten

| | |
|---|------------------------|
| Farbe des Kamins : | Edelstahl |
| Bauart : | Kaminesse |
| Approbationszertifikate : | CE, VDE |
| Länge Anschlusskabel (cm) : | 130 |
| Höhe des Kamins : | 583-912/583-1022 |
| Höhe des Gerätes ohne Kamin : | 53 |
| Mindestabstand zur Kochstelle Elektro : | 550 |
| Mindestabstand zur Kochstelle Gas : | 650 |
| Nettogewicht (kg) : | 13,377 |
| Steuerung : | elektronisch |
| Max. Gebläseleistung-Abluftbetrieb (m ³ /h) : | 450 |
| Gebläseleistung bei Intensivstufe-Umluftbetrieb : | 370 |
| Max. Gebläseleistung-Umluftbetrieb (m ³ /h) : | 320 |
| Gebläseleistung bei Intensivstufe-Abluftbetrieb (m ³ /h) : | 710 |
| Anzahl der Lampen (Stck) : | 2 |
| Schalleistung (dB(A) re 1 pW) : | 65 |
| Durchmesser des Abluftstutzens (mm) : | 120 / 150 |
| Material des Fettfilters : | Edelstahl waschbar |
| EAN-Nummer : | 4242005039616 |
| Anschlusswert (W) : | 255 |
| Absicherung (A) : | 10 |
| Spannung (V) : | 220-240 |
| Frequenz (Hz) : | 60; 50 |
| Steckerart : | Schuko-/Gardy.m.Erdung |
| Art der Installation : | Wandmontage |

Sonderzubehör

- DHZ1225 : Kaminverlängerung 1000 mm
- DHZ1235 : Kaminverlängerung 1500 mm
- DHZ9550 : Rueckwandpaneel Edelstahl
- DSZ5201 : CleanAir Aktivfilter (Ersatzbedarf)
- DSZ6200 : CleanAir - Modul
- DWZODX0A0 : Aktivfilter (Ersatzbedarf)
- DWZODX0U0 : Starterset für Umluftbetrieb
- DWZ0XX0I0 : Integriertes CleanAir - Modul
- DWZ0XX0J0 : Integriertes CleanAir-Modul regenerativ
- DZZ0XX0P0 : CleanAir Aktivkohlefilter regenerierbar



Serie | 4 Dunstabzüge

DWB97IM50

Wandesse, 90 cm

Box-Design

Edelstahl

Dunstabzugshaube im Box-Design: Leistung und passendes Küchen Design in einer Haube.

Betriebsart und Leistung

- Geräuschwerte nach EN 60704-3 und EN 60704-2-13 bei Abluftbetrieb:
Max. Normalstufe: 65 dB(A) re 1 pW (53 dB(A) re 20 µPa Schalldruck)
Intensivstufe: 74 dB(A) re 1 pW (62 dB(A) re 20 µPa Schalldruck)
- Geräuschwerte bei Umluftbetrieb:
max. Normalstufe: 74 dB(A) re 1 pW (62 dB(A) re 20 µPa Schalldruck)
Intensivstufe: 77 dB(A) re 1 pW (65 dB(A) re 20 µPa Schalldruck)
- Lüfterleistung bei Abluftbetrieb nach EN 61591:
max. Normalstufe 450 m³/h, Intensivstufe 710 m³/h
- Umluftleistung:
max. Normalbetrieb 320 m³/h
Intensivstufe 370 m³/h
- Energieeffizienzklasse: B (auf einer Energieeffizienzklassen-Skala von A++ bis E)
- Durchschnittlicher Energieverbrauch: 59.5 kWh/Jahr*
- Lüfter-Effizienzklasse: A*
- Fettfilter-Effizienzklasse: B*
- Beleuchtungs-Effizienzklasse: A*
- Geräusch min./max. Normalstufe: 52/65 dB
- Gleichmäßige, helle Beleuchtung mit 2 x 1,5W LED-Modul
- Beleuchtungsstärke: 221 lux
- Farbtemperatur: 3500 K

Komfort

- DirectSelect-Bedienung mit LED-Anzeige

Elektronische Steuerung

- 3 Leistungsstufen und 1 Intensivstufe
- Intensivstufen mit automatischer Rückstellung
- Wahlweise Abluft- oder Umluftbetrieb
- Umwelt und Sicherheit
- Metallfettfilter, spülmaschinengeeignet

Technische Informationen

- Für Wandmontage über Kochstellen
 - Für Umluftbetrieb ist ein Erstausrüstungspaket oder CleanAir-Modul (Sonderzubehör) erforderlich
 - Maße
 - Gerätemaße Abluft (HxBxT): 635-965 x 900 x 500 mm
 - Abluftstutzen Ø 150 mm (Ø 120 mm beiliegend)
 - Gerätemaße Umluft (HxBxT): 635-1075 x 900 x 500 mm
 - Gerätemaße Umluft mit CleanAir Umluftmodul (HxBxT):
703 x 900 x 500 mm - Montage auf Außenkanal
833-1163 x 900 x 500 mm - Montage auf Innenkanal
 - Gesamtanschlusswert: 255 W
 - Länge Anschlusskabel: 1,3 m mit Stecker
- * Gemäß EU-Regulierung Nr. 65/2014*

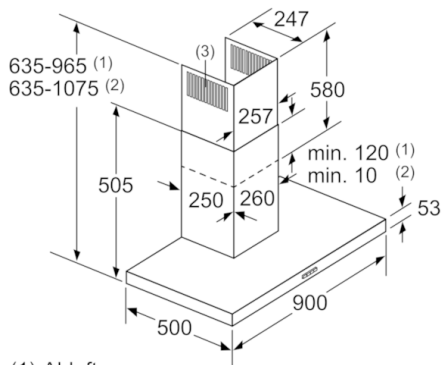
Serie | 4 Dunstabzüge

DWB97IM50

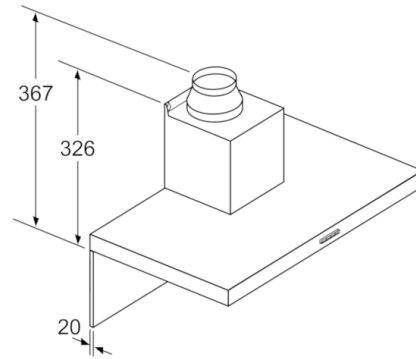
Wandesse, 90 cm

Box-Design

Edelstahl



- (1) Abluft
 (2) Umluft
 (3) Luftaustritt - Schlitze bei
 Abluft nach unten montieren Maße in mm



Bei Verwendung einer Rückwand muss das Design des Gerätes beachtet werden.

Maße in mm

