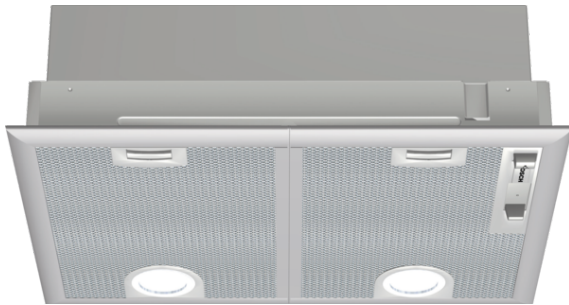


Serie | 4
DHL555BL
Lüfterbaustein, 50 cm
grau-metallic

Sonderzubehör

DHZ7305 : Aktivfilter für Umluftbetrieb
 DHZ7402 : Montagehilfe für Lüfterbausteine


Der Lüfterbaustein: bietet Ihnen Gestaltungsfreiraum - für die Montage an der Wand oder über einer Kochinsel.

- **Abluftleistung:** sorgt mit bis zu 590 m³/h schnell für ein optimales Küchenklima.
- **LED-Beleuchtung:** für perfekte Ausleuchtung der Kochstelle bei extrem niedrigem Energieverbrauch.
- **Intensivstufe:** beseitigt starke Kochgerüche besonders schnell und effektiv.
- **Besonders leise:** leistungsstark bei gerade einmal 56 dB.

Technische Daten

Bauart :	Unterbauesse
Approbationszertifikate :	CE, EAC-Eurasian, Ukraine, VDE
Länge Anschlusskabel (cm) :	130
Nischenmaße (H x B x T) (mm) :	255mm x 500mm x 350mm
Mindestabstand zur Kochstelle Elektro :	650
Mindestabstand zur Kochstelle Gas :	650
Nettogewicht (kg) :	7,439
Steuerung :	mechanisch
Max. Gebläseleistung-Abluftbetrieb (m ³ /h) :	363
Gebläseleistung bei Intensivstufe-Umluftbetrieb :	395
Max. Gebläseleistung-Umluftbetrieb (m ³ /h) :	268
Gebläseleistung bei Intensivstufe-Abluftbetrieb (m ³ /h) :	618
Anzahl der Lampen (Stck) :	2
Schalleistung (dB(A) re 1 pW) :	56
Durchmesser des Abluftstutzens (mm) :	120 / 150
Material des Fettfilters :	Aluminium
EAN-Nummer :	4242005122455
Anschlusswert (W) :	206
Absicherung (A) :	10
Spannung (V) :	220-240
Frequenz (Hz) :	50
Steckerart :	Schuko-/Gardy.m.Erdung
Art der Installation :	Integrierbar



4 242005 122455

Serie | 4 Dunstabzüge

DHL555BL

Lüfterbaustein, 50 cm grau-metallic

Der Lüfterbaustein: bietet Ihnen Gestaltungsfreiraum - für die Montage an der Wand oder über einer Kochinsel.

Betriebsart und Leistung

- Geräuschwerte nach EN 60704-3 und EN 60704-2-13 bei Abluftbetrieb:
Max. Normalstufe: 56 dB(A) re 1 pW (44 dB(A) re 20 µPa Schalldruck)
Intensivstufe: 68 dB(A) re 1 pW (56 dB(A) re 20 µPa Schalldruck)
- Lüfterleistung bei Abluftbetrieb nach EN 61591:
max. Normalstufe 360 m³/h, Intensivstufe 590 m³/h
- Energieeffizienzklasse: C (auf einer Energieeffizienzklassen-Skala von A++ bis E)
- Durchschnittlicher Energieverbrauch: 78.1 kWh/Jahr*
- Lüfter-Effizienzklasse: D*
- Fettfilter-Effizienzklasse: C*
- Beleuchtungs-Effizienzklasse: A*
- Geräusch min./max. Normalstufe: 38/56 dB
- 2 Lüftermotoren
- Arbeitsplatzbeleuchtung mit 2 x LED-Spot 2,15W (Niedervolt)
- Beleuchtungsstärke: 438 lux
- Farbtemperatur: 3500 K

Komfort

Schiebeschalter

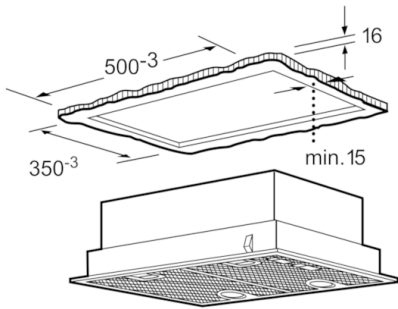
- 3 Leistungsstufen und 1 Intensivstufe
- Wahlweise Abluft- oder Umluftbetrieb
- mit Rückstauklappe
- Umwelt und Sicherheit
- Metallfettfilter mit Aluminiumrahmen, spülmaschinengeeignet

Technische Informationen

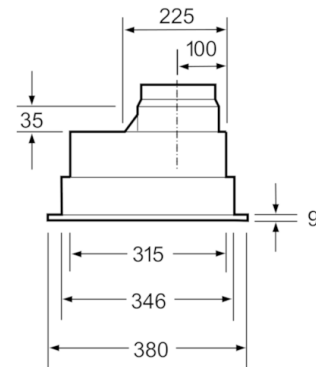
- Für vorbereitete Schränke, Essen u.ä. sowie über Kochinseln
- Für Umluftbetrieb wird ein Aktivkohlefilter benötigt
- Maße
- Gerätemaße (HxBxT): 255 x 530 x 380 mm
- Einbaumaße (HxBxT): 255 x 500 x 350 mm
- Abluftstutzen Ø 150 mm, 120 mm
- Gesamtanschlusswert: 206 W
- * Gemäß EU-Regulierung Nr. 65/2014

Serie | 4 Dunstabzüge

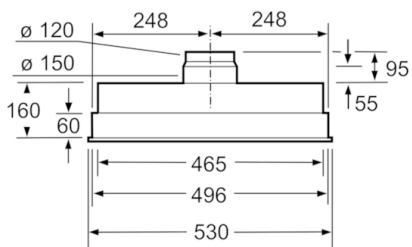
DHL555BL
Lüfterbaustein, 50 cm
grau-metallic



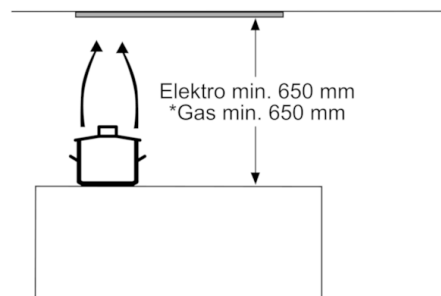
Maße in mm



Maße in mm



Maße in mm



* ab Oberkante Topfträger

Maße in mm