

Technické požadavky

Montážní návod pro kování HEWI mini

Příprava dveřních křídel

Montáž se provádí do bezfalcových i falcových dveří. Vhodné pro obývací pokoje, interiérové dveře z HDF (dřevovláknité) desky s výplní z dutinkové dřevotřísky, nebo dveře z plné dřevotřísky, resp. z materiálu vyšší kvality. Připomínáme, že montáž kování HEWI mini, doporučujeme pouze na dveřních prvcích, testovaných a prověřených firmou HEWI. V případě montáže provedené na netestovaných dveřních prvcích, nemůže firma HEWI zaručit bezchybnou instalaci a dlouhodobou životnost kování. Na stránkách www.hewi.com/en/mini naleznete seznam testovaných dveřních prvků firmou HEWI

Příprava dveří pro kování klika/ koule

Vrtání pro kliku/ kouli nesmí překročit rozměr 25 mm s tolerancí ± 1 mm.

Příprava dveří pro klíčové rozety/ PZ nebo OB

Vrtání pro klíčové rozety (PZ/OB) nesmí překročit rozměr max. 25x40 mm s tolerancí ± 1 mm

Čtyřhran/Ořech

Kování MINI je dostupné s provedením čtyřhranu 8 mm a 8,5 mm a čtyřhranem pro WC rozetu 7 mm. Vzdálenost mezi čtyřhrany se pohybuje v rozmezí od 38,1 mm do 78 mm.

Oblast použití

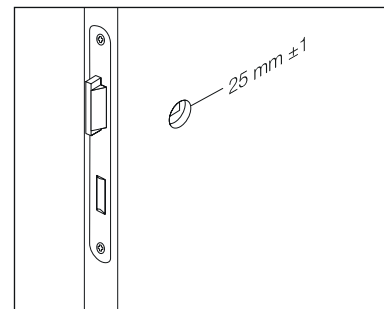
Kování HEWI MINI splňuje všechny požadavky normy DIN 1906, kategorie užití 4. Může být použito ve všech dveřích se střední, případně vyšší frekvencí používání. Není vhodné pro použití na protipožárních, protikouřových dveřích a ani na dveřích odolných proti vloupání, vlhkosti a radiačnímu záření. S více než 1 mil. testovaných cyklů otevření a zavření, provedených nezávislým Testovacím ústavem, zaručuje kování MINI spolehlivost, kvalitu a životnost.

Plánování a poradenství

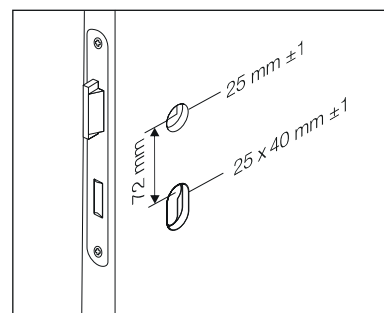
Poradíme Vám osobně, kontaktujte prosím s Vašimi dotazy naše oddělení podpory zákazníků. Můžete nás kontaktovat na telefonním čísle 05691 82 - 300 nebo na e-mailové adrese support@hewi.de

Jednoduchou a snadnou montáž si můžete prohlédnout na našich webových stránkách www.hewi.com/en/mini

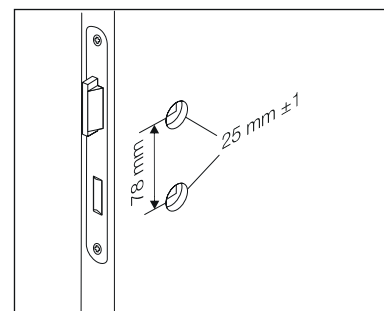
Rozměr frézování dveří



Standardní dveře



Cylindrická vložka nebo obyčejný klíč



WC rozeta