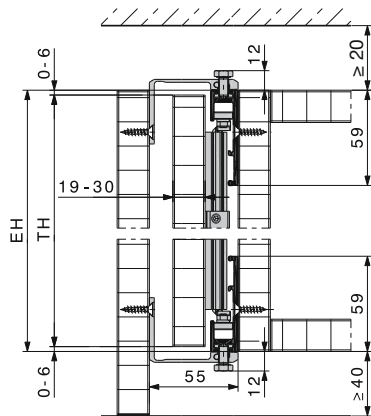
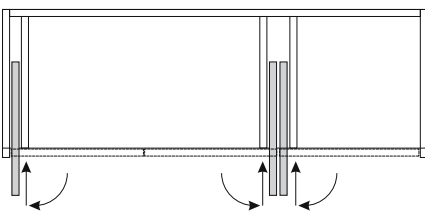
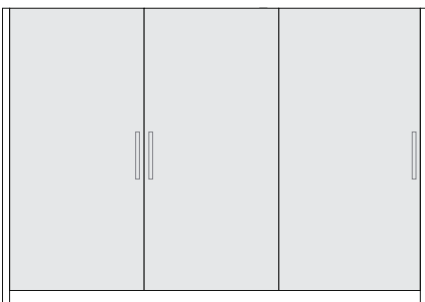
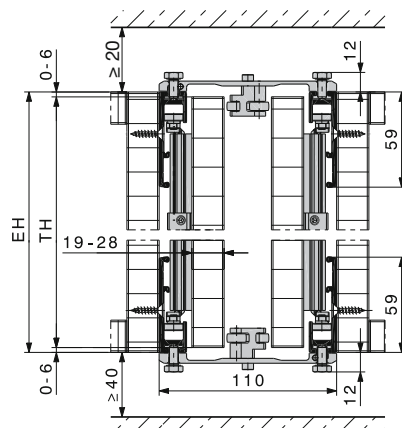


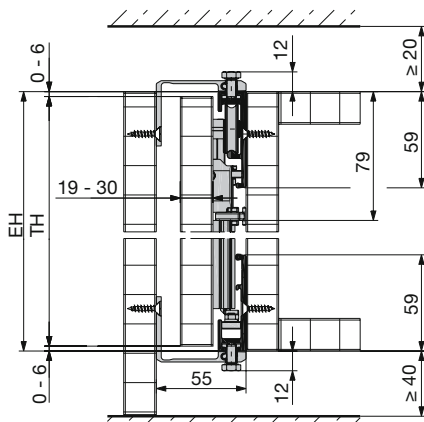
# Dveře naložené na dnu a půdě skříně



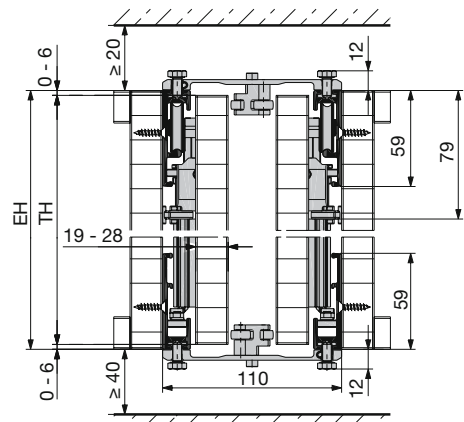
Systém: HAWA-Concepta 25/30  
Spojení: konektor 55 mm



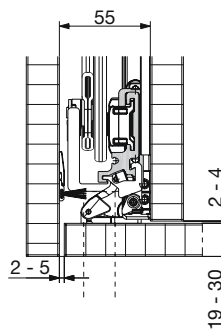
Systém: HAWA-Concepta 25/30  
Spojení: konektor 110 mm



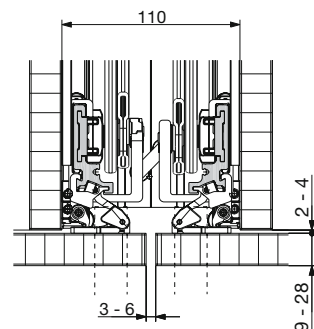
Systém: HAWA-Concepta 40/50  
Spojení: konektor 55 mm



Systém: HAWA-Concepta 40/50  
Spojení: konektor 110 mm



konektor 55 mm  
Maximální tloušťka dveří: 30 mm



konektor 110 mm  
Maximální tloušťka dveří: 28 mm