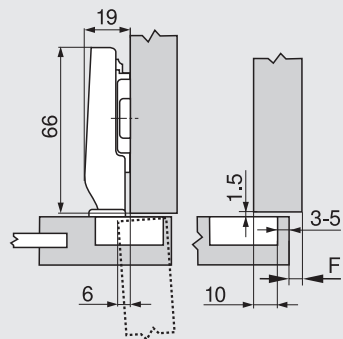
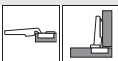


Rozměry závěsu a výpočet nastavení ze závodu (montážní podložka = 0 mm)

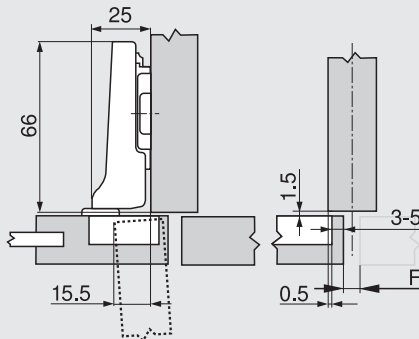
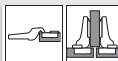
Přesah dvířek při plném otevření

Naložená dvířka

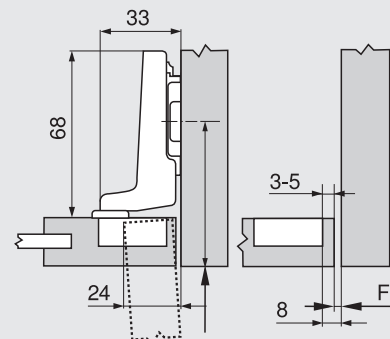
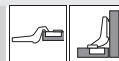


F Mezera

Polonaložená dvířka



Vložená dvířka



Pozici pro našroubování podložky odsadte o sílu dvířek +1.5 mm

Odstup misky TB

MD	Přesah čela FA (mm)															
	4	5	6	7	8	9	10	11	12	13	14	15	16			
0										3	4	5				
3							3	4	5							
6				3	4	5										
9	3	4	5													
MD	Zvýšení montážních podložek (mm)															

MD	Přesah čela FA (mm)															
	-5.5	-4.5	-3.5	-2.5	-1.5	-0.5	0.5	1.5	2.5	3.5	4.5	5.5	6.5			
0										3	4	5				
3							3	4	5							
6				3	4	5										
9	3	4	5													
MD	Zvýšení montážních podložek (mm)															

MD	Přesah čela FA (mm)						
				-5	-4	-3	-2
0					3	4	5
3							
6							
9							
MD	Zvýšení montážních podložek (mm)						

Minimální hodnoty mezery F pro čela, která mají rádius (R = 1 mm) při nastavení ze závodu

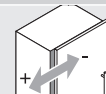
Odstup misky TB (mm)	Síla čela FD (mm)											
	16	18	19	20	22	23	24	26	28	30	31	32
	3	1.1	2.2	3.0	3.8	5.5						
4	1.1	2.0	2.7	3.5	5.0							
5	1.1	1.8	2.4	3.0	4.6							

Doporučujeme montáž na zkoušku

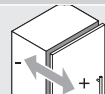
Seřízení a nastavení



Max. ±3.0 mm
Viz. montážní podložky

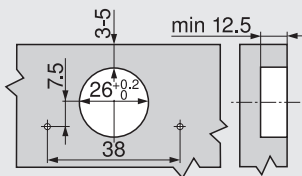


+0.5 mm
-3.5 mm



+3.0 mm
-1.0 mm

Montáž našroubováním



Rozměry misky

