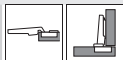


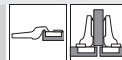
Rozměry závěsu a výpočet mezery při nastavení ze závodu (montážní podložka = 0 mm)

Přesah dvířek při plném otevření

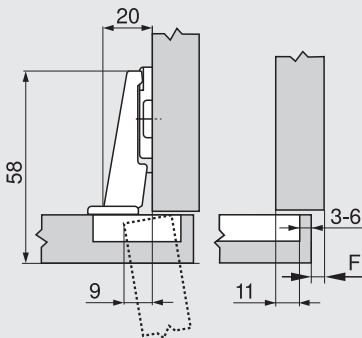
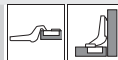
Naložená dvířka



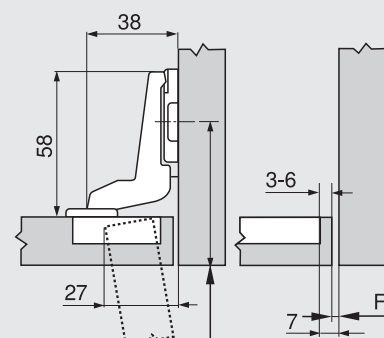
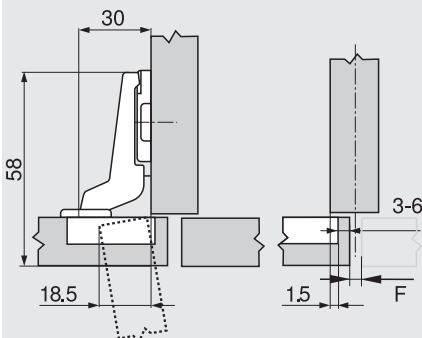
Polonaložená dvířka



Vložená dvířka



F Mezera



Pozici pro našroubování podložky odsadte o sílu dveří

Odstup misky TB

	Přesah čela FA (mm)																
MD	5	6	7	8	9	10	11	12	13	14	15	16	17				
0												3	4	5	6		
3												3	4	5	6		
9	3	4	5	6													
-																	
MD	Zvýšení montážních podložek (mm)																

	Přesah čela FA (mm)																
MD	-4.5	-3.5	-2.5	-1.5	-0.5	0.5	1.5	2.5	3.5	4.5	5.5	6.5	7.5				
0												3	4	5	6		
3												3	4	5	6		
9	3	4	5	6													
-																	
MD	Zvýšení montážních podložek (mm)																

	Přesah čela FA (mm)							
MD								
0								
3								
9								
-								
MD	Zvýšení montážních podložek (mm)							

Minimální hodnoty mezery F pro čela, která mají rádius (R = 1 mm) při nastavení ze závodu

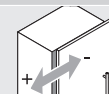
Odstup misky TB (mm)	Síla čela FD (mm)											
	16	18	19	20	21	22	24	26	28	30	31	32
3	0.3	0.5	0.7	1.0	1.3	1.6	3.3					
4	0.3	0.5	0.7	1.0	1.2	1.6	3.2					
5	0.3	0.5	0.7	0.9	1.2	1.5	2.6					
6	0.3	0.5	0.7	0.9	1.1	1.4	2.4					
	Navíc u seřízení do stran +2 mm											
	+0.1	+0.3	+0.3	+0.4	+0.4	+0.5	+0.4					

Doporučujeme montáž na zkoušku

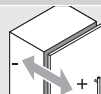
Seřízení a nastavení



Max. ±3.0 mm
Viz. montážní podložky

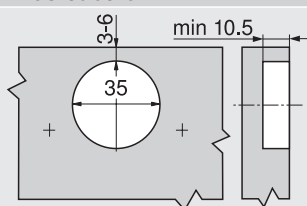


±2.0 mm

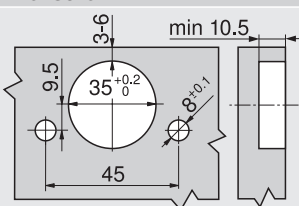


±2.0 mm

Montáž našroubováním



Montáž nalisováním



Rozměry misky

