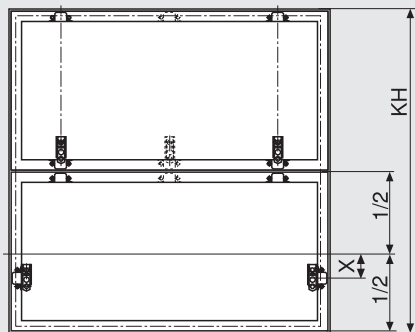
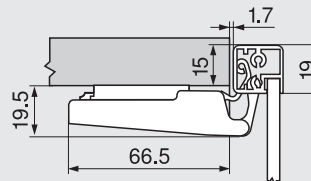


Zpracování čel

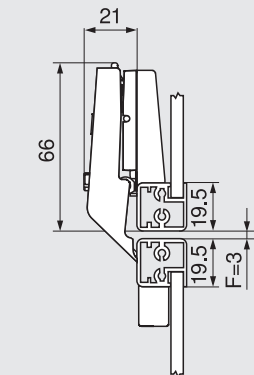


Výška korpusu KH (mm)	X (mm)
480-549	54
550-1040	31

Závěs CLIP top 120° pro dvířka s alurámečký

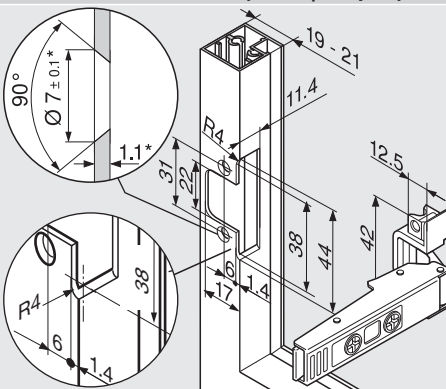


Středový závěs CLIP top pro dvířka s alurámečký



F Mezera min. 1.5 mm
Od šířky rámečku v hodnotě 20.5 mm je nutné seřídit mezeru

Montáž našroubováním (závěs | adaptér)



* Při změně síly materiálu je nutné přizpůsobit parametry pro zpracování