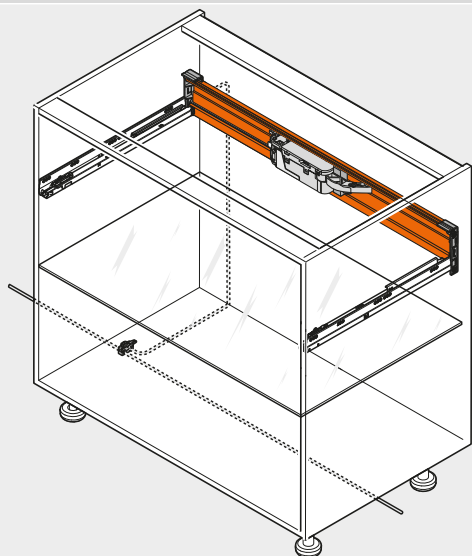
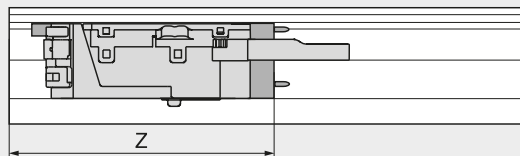


Korpus



Pozice – servo pohon



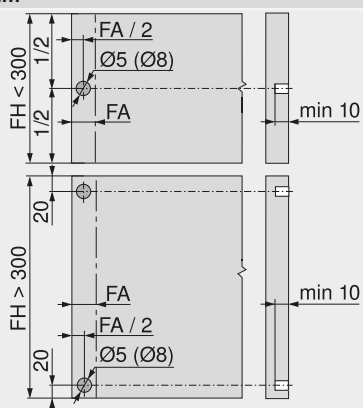
Z Míra odsazení

Pozice – servo pohon

Box systémy	Záda	Výška zadní stěny	Světlá šířka korpusu LW (mm)			
			242–266 Z (mm)	267–286 Z (mm)	287–386 Z (mm)	387–1170 Z (mm)
LEGRABOX	Dřevěná záda	N M K C F	–	182	193	LW / 2
	Ocelová záda	N M K C F	–	182	182	LW / 2
TANDEMBOX	Dřevěná záda	N M K B C D	182	182	193	LW / 2
	Ocelová záda	N M K B C D	–	193	182	LW / 2
Z	Míra odsazení		–	Není možné		

Zpracování čela – pozice distančního dorazu

Blum



Distanční doraz Blum zajišťuje potřebný prostor pro spuštění v hodnotě 2 mm

V případě použití vedení LEGRABOX pro 70 kg nebo

TANDEMBOX pro 65 kg namontujte 4 distanční díly Blum

Pro optimální funkci spuštění v případě výšky čela FH >

300 mm využijte stabilizaci čela

FA Přesah čela

FH Výška čela