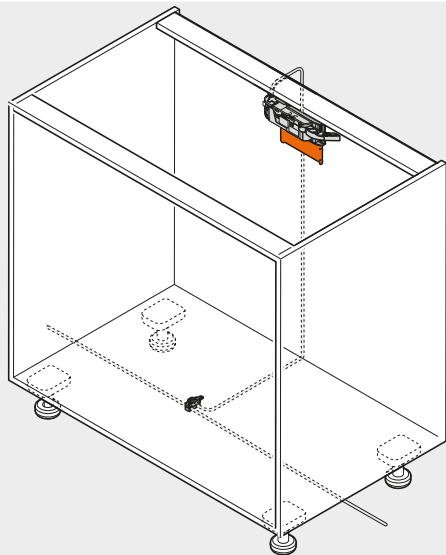
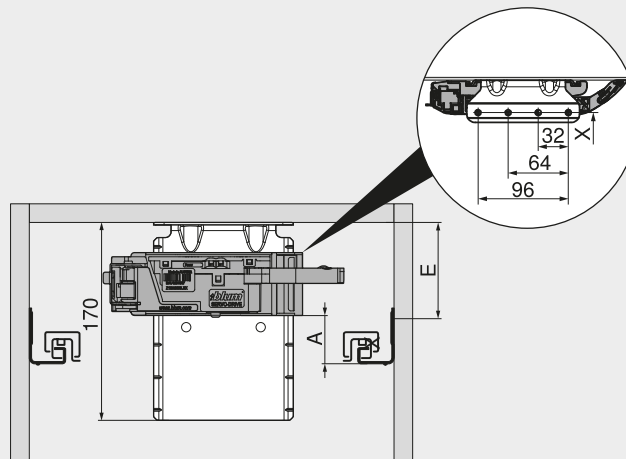


## Plánování

### Korpus



### Pozice – servo pohon



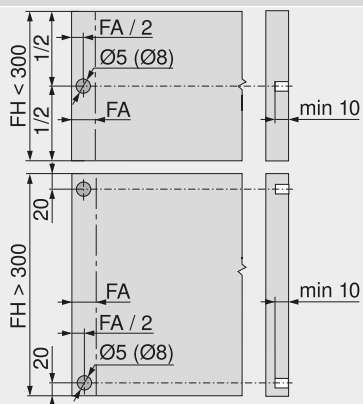
- A Odstup spodní hrany korpusové lišty a spodní hrany pohonné servo jednotky  
 E Odstup spodní hrany půdy korpusu od pozice pro našroubování korpusové lišty  
 X Pozice pro vyvrtání otvorů  
 Kvůli pevnosti je nutné spojit vlys s pracovní deskou

### Pozice – servo pohon

Box systémy	Záda	Výška zadní stěny	Světla šířka korpusu LW (mm)											
			242–266			267–286			287–316			≥ 317		
			A (mm)	E min. (mm)	E max. (mm)	A (mm)	E min. (mm)	E max. (mm)	A (mm)	E min. (mm)	E max. (mm)	A (mm)	E min. (mm)	E max. (mm)
LEGRABOX	Dřevěná záda	N	–	–	–	–	–	–	45	84	174	45	84	174
		M   K   C   F	–	–	–	45	84	174	45	84	174	45	84	174
	Ocelová záda	N	–	–	–	–	–	–	–	–	–	–	–	–
TANDEMBOX	Dřevěná záda	N	35	79	180	35	79	180	35	79	180	28	79	180
		M   K   B   C   D	35	79	180	35	79	180	35	79	180	35	79	180
	Ocelová záda	N	–	–	–	–	–	–	28	79	180	28	79	180
		M   K   B   C   D	–	–	–	35	79	180	35	79	180	35	79	180
A	Odstup spodní hrany korpusové lišty a spodní hrany pohonné servo jednotky		–											
E	Odstup spodní hrany půdy korpusu od pozice pro našroubování korpusové lišty		Není možné											

### Zpracování čela – pozice distančního dorazu

#### Blum



Distanční doraz Blum zajišťuje potřebný prostor pro spuštění v hodnotě 2 mm

V případě použití vedení LEGRABOX pro 70 kg nebo TANDEMBOX pro 65 kg namontujte 4 distanční díly Blum

Pro optimální funkci spuštění v případě výšky čela FH > 300 mm využijte stabilizaci čela

FA Přesah čela  
 FH Výška čela