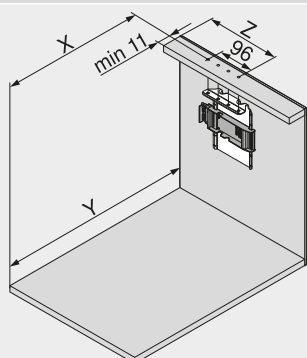


Korpus s jedním výsuvným prvkem – držák servo jednotky nahore

Plánování

Vyvrtnání otvorů



Záda	X (mm)	Y (mm)
Dřevěná záda	NL – 1	NL + 34
Ocelová záda	NL – 18	NL + 17

NL Jmenovitá délka
 X Pozice pro vyvrtnání otvorů
 Y Minimální potřebný prostor
 Z Míra odsazení

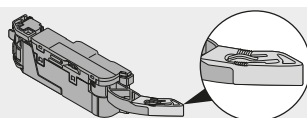
S danou montážní pozicí držáku servo pohonu se dají otvřít tahem i stiskem jak výsuvné prvky s vloženými čely, tak i výsuvy s naloženými čely

Box systémy	Záda	Výška zadní stěny	Světla šířka korpusu LW (mm)									
			242–266			267–286			287–316			
			Z (mm)	Nástavec servo pohonu	Mechanismus vyhazovače	Z (mm)	Nástavec servo pohonu	Mechanismus vyhazovače	Nástavec vyhazovače	Z (mm)	Nástavec servo pohonu	Mechanismus vyhazovače
LEGRABOX	Dřevěná záda	N	–	–	–	184	●	–	–	184	●	–
	Ocelová záda	M K C F	–	–	–	184	●	–	–	184	●	–
TANDEMBOX	Dřevěná záda	N	179	×	●	179	●	●	–	179	●	●
	Ocelová záda	M K B C D	179	×	●	179	●	●	–	179	●	●
	Ocelová záda	N	–	–	–	–	–	–	–	190	×	–
			M K B C D	–	–	–	179	×	–	–	–	–

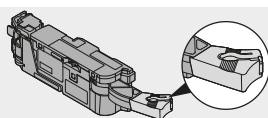
Box systémy	Záda	Výška zadní stěny	Světla šířka korpusu LW (mm)					
			317–386			≥ 387		
			Z (mm)	Nástavec servo pohonu	Mechanismus vyhazovače	Z (mm)	Nástavec servo pohonu	Mechanismus vyhazovače
LEGRABOX	Dřevěná záda	N	184	●	–	LW / 2	●	–
	Ocelová záda	M K C F	184	●	–	LW / 2	●	–
	Ocelová záda	N	–	–	–	–	–	–
TANDEMBOX	Dřevěná záda	N	179	●	○	LW / 2	●	○
	Ocelová záda	M K B C D	179	●	○	LW / 2	●	○
	Ocelová záda	N	190	●	–	LW / 2	●	–
	Ocelová záda	M K B C D	179	●	–	LW / 2	●	–

LW Světla šířka korpusu
 Z Míra odsazení
 ● Nutné

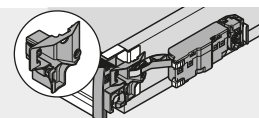
○ Není nutné
 – Není možné
 × Odstranit



Nástavec servo pohonu

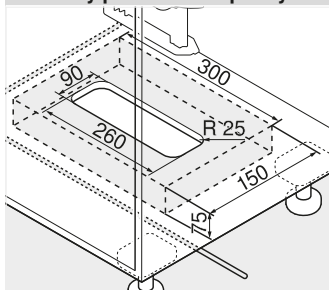


Nástavec vyhazovače

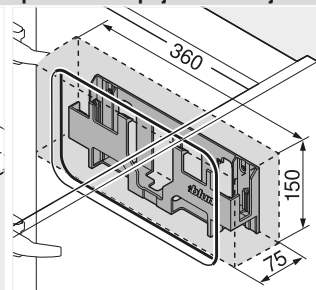


Mechanismus vyhazovače

Potřebný prostor a bezpečný odstup – držák napájecího zdroje



Montáž na dno



Montáž na stěnu

Pozor

Dodržujte bezpečný odstup ve vzdálenosti 30 mm od spodní hrany (montáž na dno) či přední hrany (montáž na stěnu) a okrajů držáku napájecího zdroje k sousedním prvkům

Umožněte cirkulaci vzduchu, jinak hrozí přehřátí napájecího zdroje Blum!