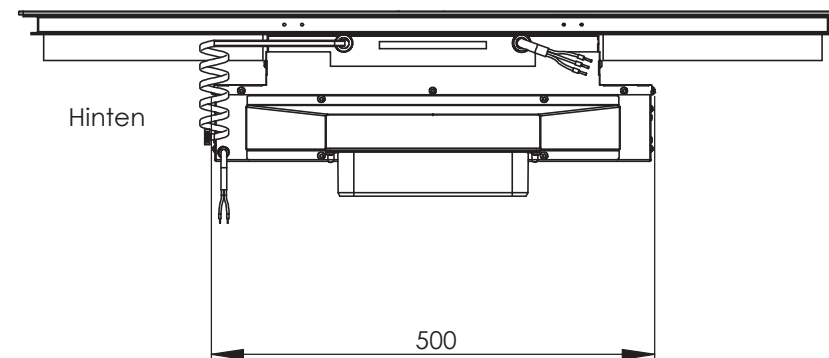
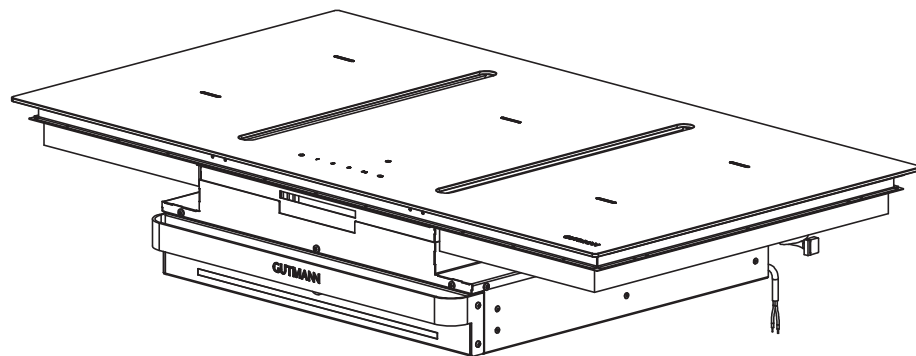
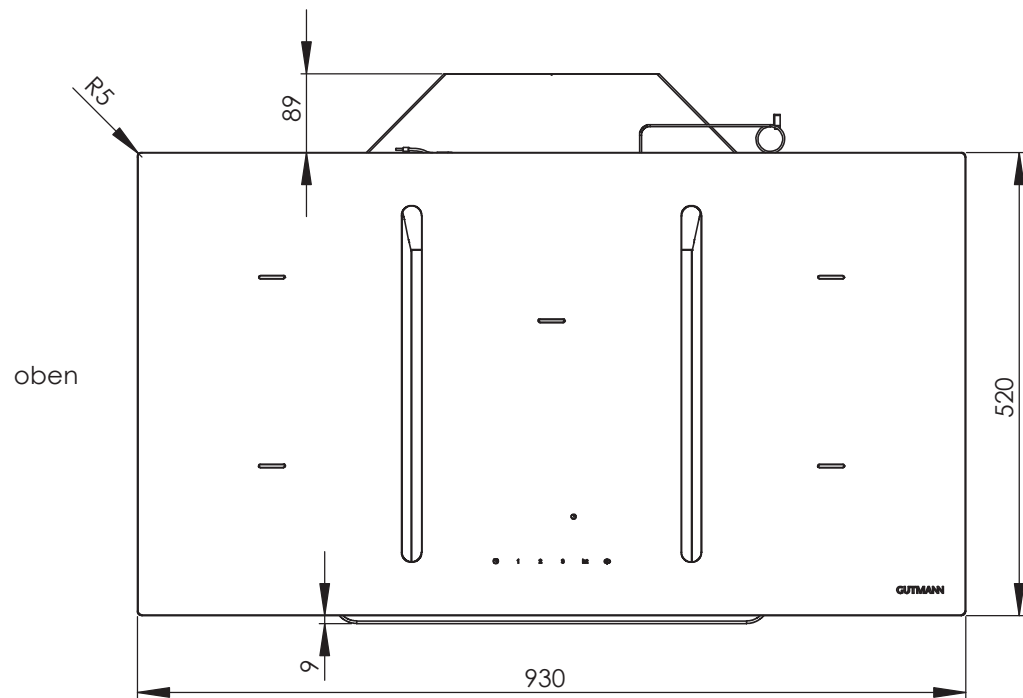
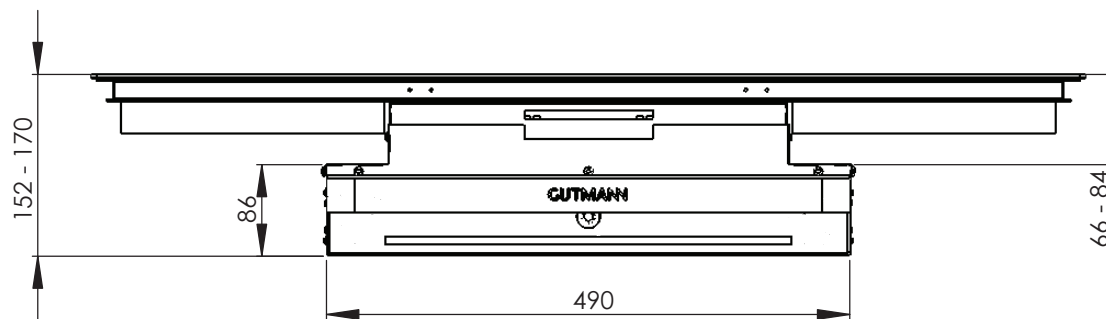


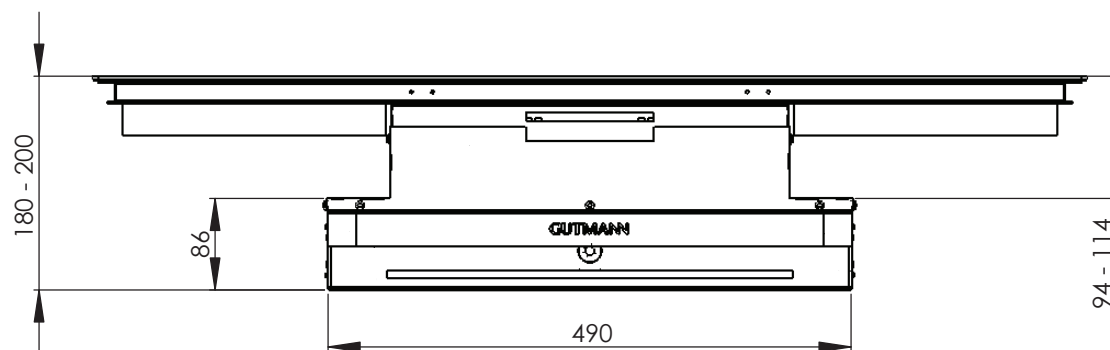
Maße ohne Toleranzangabe nach DIN 2768 m			Werkstoff	Diese Zeichnung ist Eigentum der Firma Exklusiv-Hauben Gutmann GmbH Am Hohen Markstein 5 D-75177 Pforzheim
	Datum	Name		
Gez.	10-04-2019	staib_h	Benennung Nivel 930 Planungsunterlagen	Maßstab: 1:6
Bearb.	11-04-2019	staib_h		
Gepr.				
GUTMANN Dunstabzugshauben			Ersatzteil Nr.	A3
			Art.Nr.	



Maße ohne Toleranzangabe nach DIN 2768 m		Werkstoff	Diese Zeichnung ist Eigentum der Firma Exklusiv-Hauben Gutmann GmbH Am Hohen Markstein 5 D-75177 Pforzheim
	Datum	Name	
Gez.	10-04-2019	staib_h	Benennung Nivel 930 Planungsunterlagen
Bearb.	11-04-2019	staib_h	
Gepr.			
GUTMANN Dunstabzugshauben		Ersatzteil Nr.	Maßstab: 1:6 A3
		Art.Nr.	

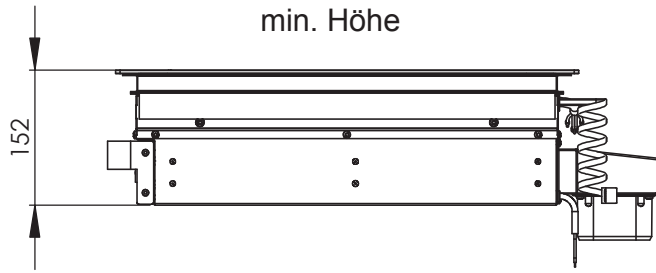


Option 1
Stufenlos verstellbar
von 152 - 170mm



Option 2
Stufenlos verstellbar
von 180 - 200mm

Maße ohne Toleranzangabe nach DIN 2768 m			Werkstoff	Diese Zeichnung ist Eigentum der Firma Exklusiv-Hauben Gutmann GmbH Am Hohen Markstein 5 D-75177 Pforzheim
	Datum	Name		
Gez.	03-04-2019	benzinger_k	Benennung Nivel 930 Planungsunterlagen	Maßstab: 1:5
Bearb.	11-04-2019	staib_h		
Gepr.				
GUTMANN			DB Works Nr.	A3
Dunstabzugshauben			Art.Nr.	

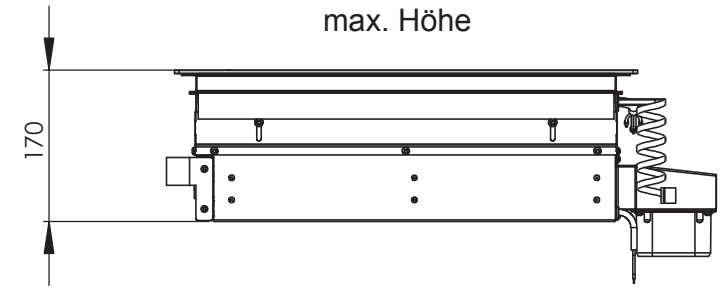


min. Höhe

152

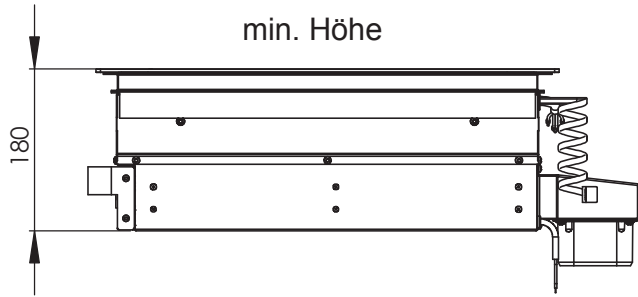
Option 1

Stufenlos verstellbar
von 152 - 170mm



max. Höhe

170

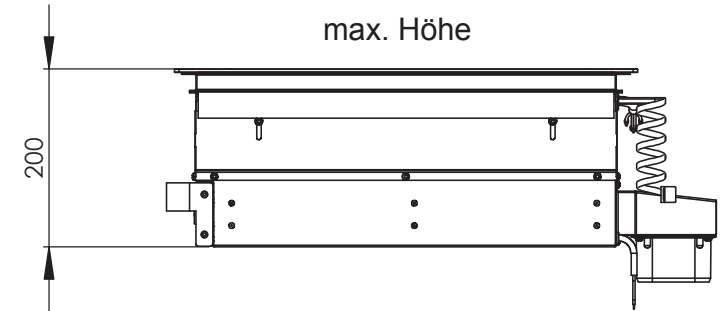


min. Höhe

180

Option 2

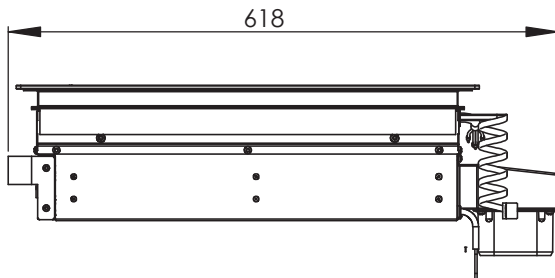
Stufenlos verstellbar
von 180 - 200mm



max. Höhe

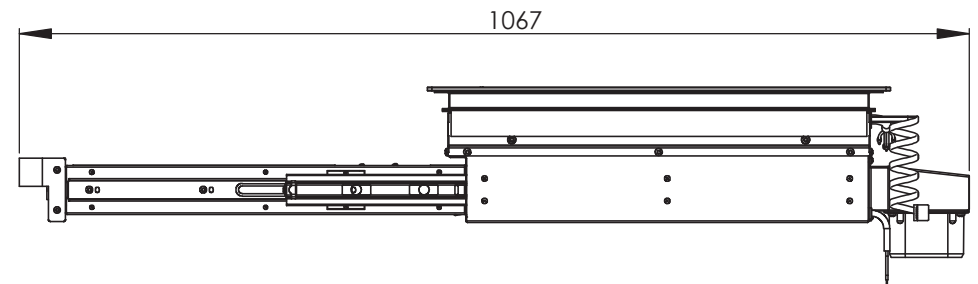
200

Technik-Schublade geschlossen

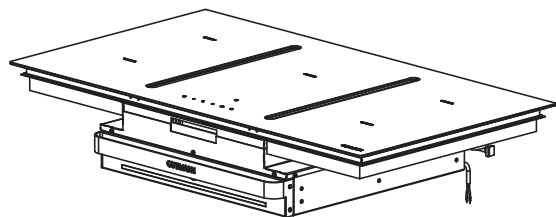


618

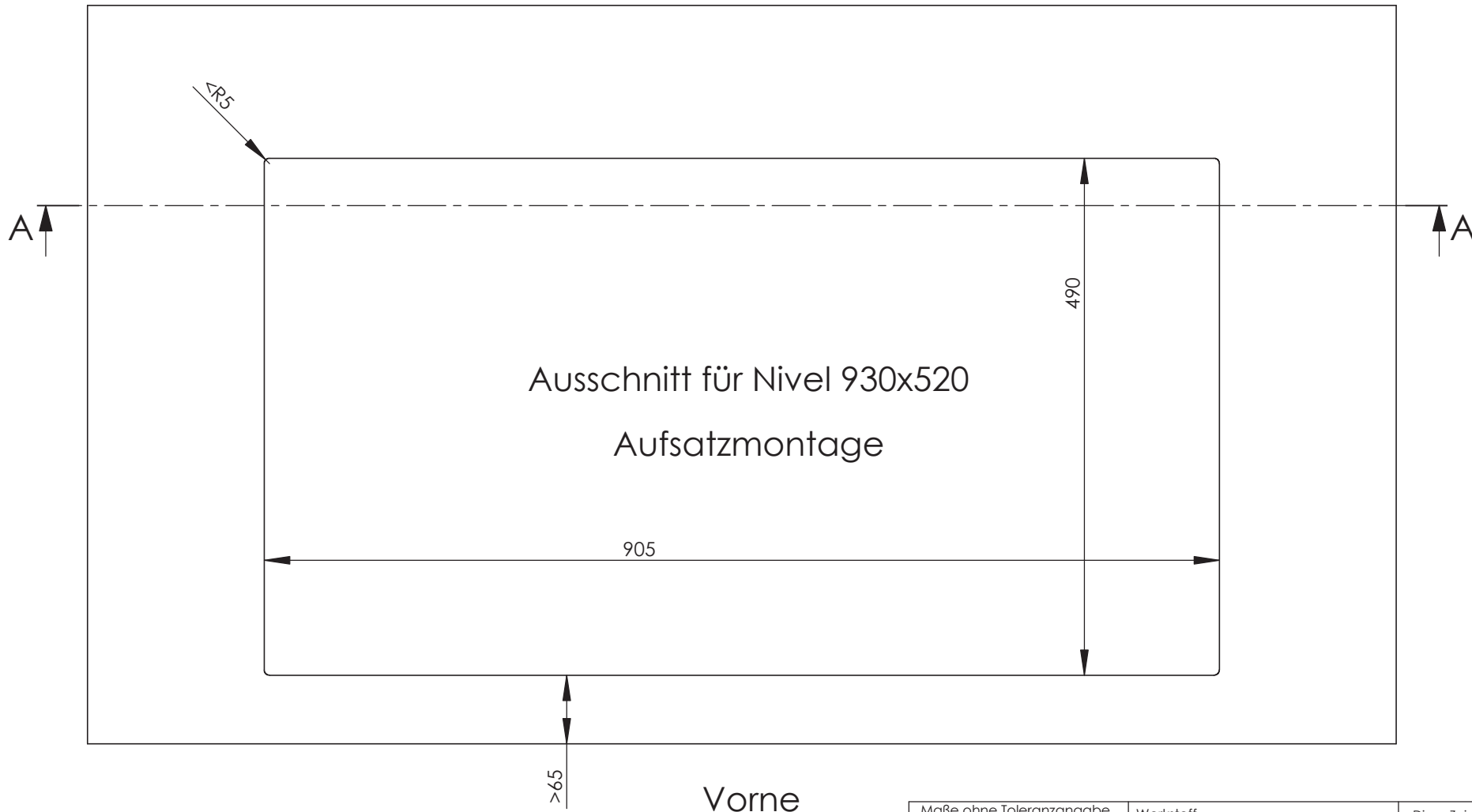
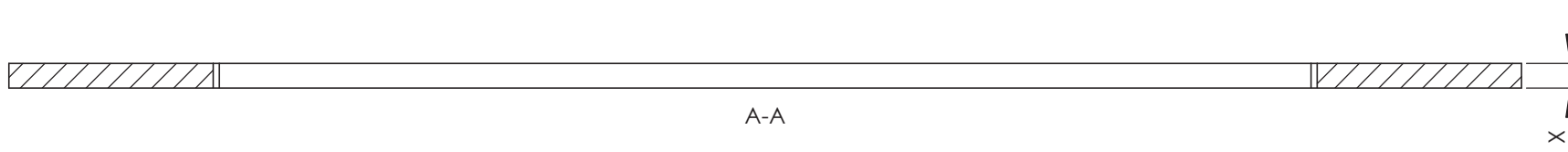
Technik-Schublade geöffnet



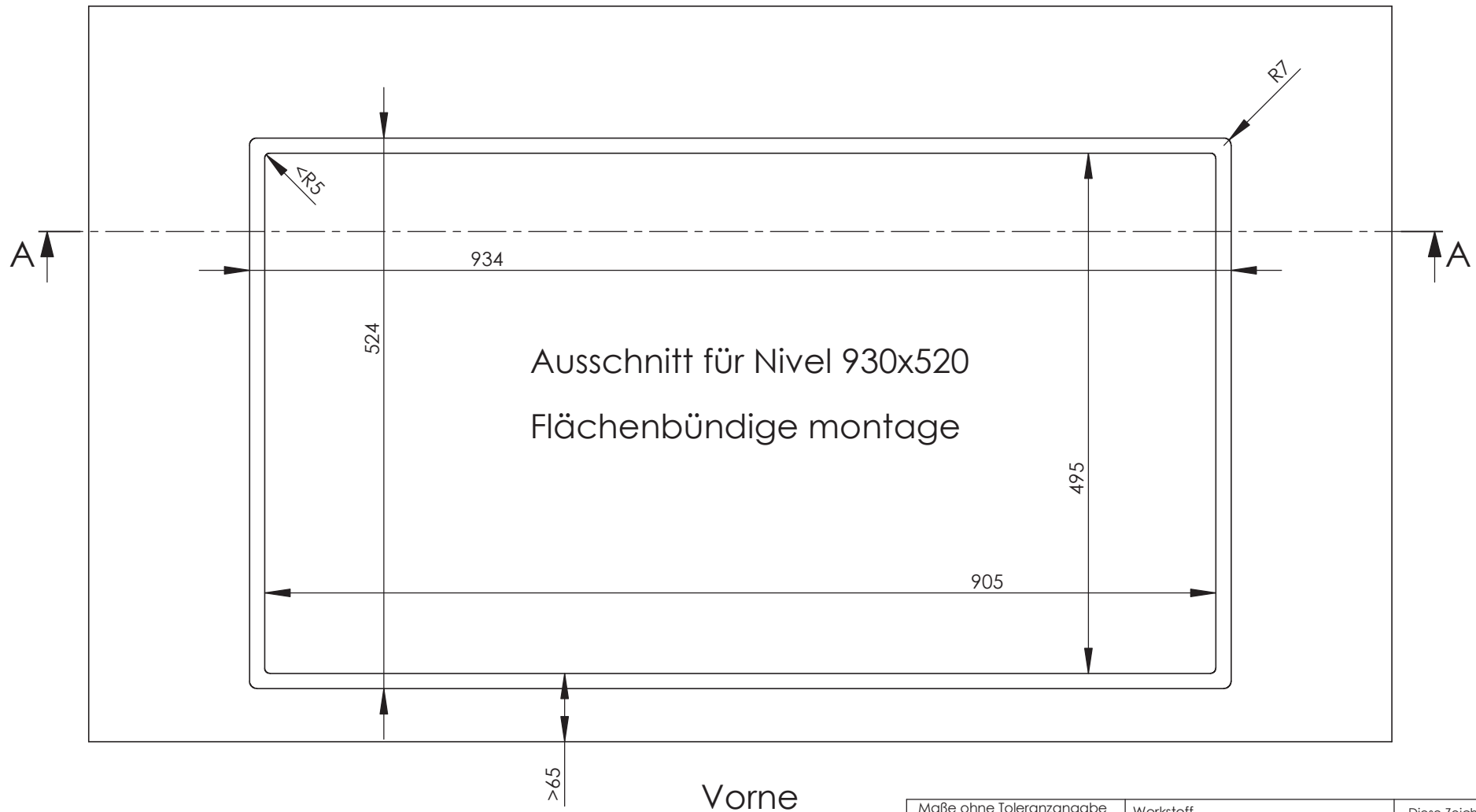
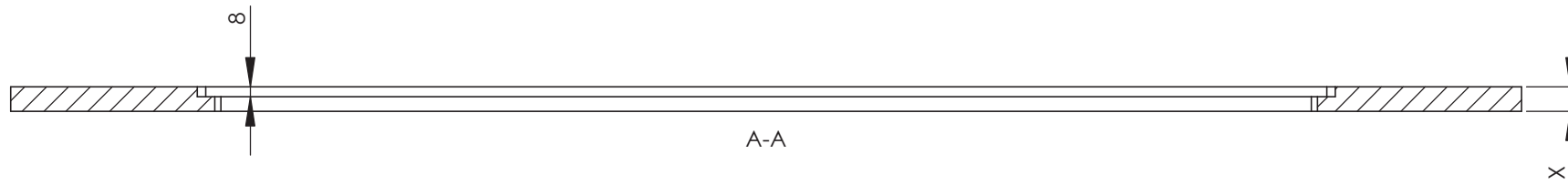
1067



Maße ohne Toleranzangabe nach DIN 2768 m			Werkstoff	Diese Zeichnung ist Eigentum der Firma Exklusiv-Hauben Gutmann GmbH Am Hohen Markstein 5 D-75177 Pforzheim	
	Datum	Name			
Gez.	10-04-2019	staib_h	Benennung		
Bearb.	11-04-2019	staib_h	Nivel 930 Planungsunterlagen		
Gepr.					
Dunstabzugshauben			Ersatzteil Nr.		Maßstab: 1:6
			Art.Nr.		
					A3

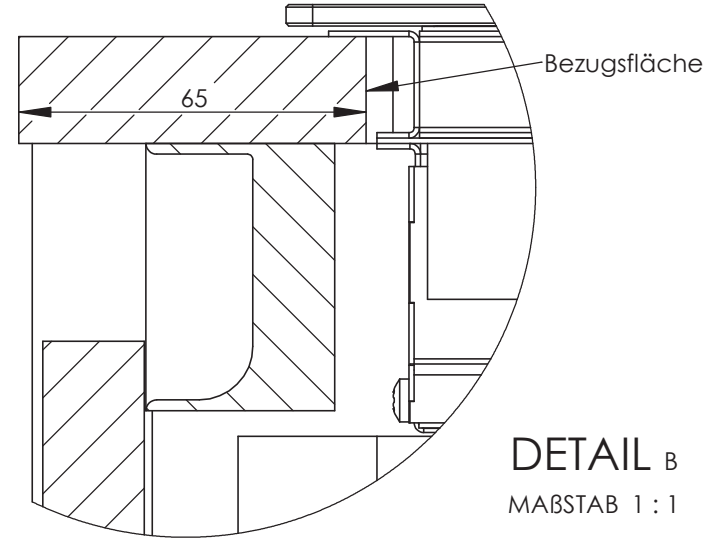
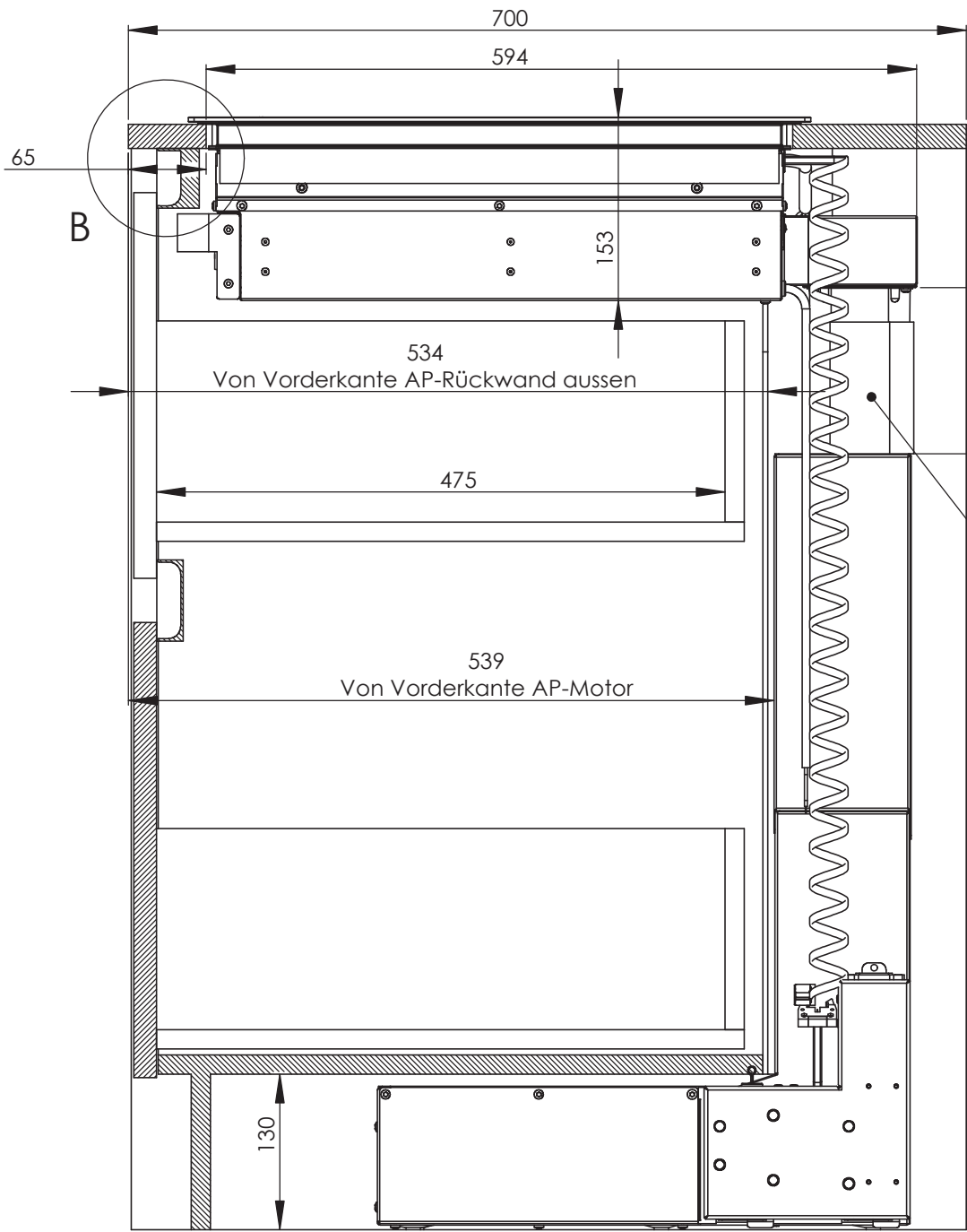


Maße ohne Toleranzangabe nach DIN 2768 m			Werkstoff	Diese Zeichnung ist Eigentum der Firma Exklusiv-Hauben Gutmann GmbH Am Hohen Markstein 5 D-75177 Pforzheim
	Datum	Name		
Gez.	10-04-2019	staib_h	Benennung Nivel 930 Planungsunterlagen	Maßstab: 1:6
Bearb.	11-04-2019	staib_h		
Gepr.				
GUTMANN			Ersatzteil Nr.	A3
Dunstabzugshauben			Art.Nr.	



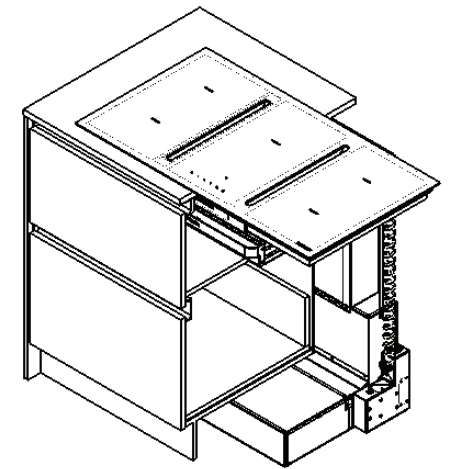
Vorne

Maße ohne Toleranzangabe nach DIN 2768 m		Werkstoff	Diese Zeichnung ist Eigentum der Firma Exklusiv-Hauben Gutmann GmbH Am Hohen Markstein 5 D-75177 Pforzheim
Datum	Name	Benennung	
Gez.	10-04-2019 stalb_h	Nivel 930 Planungsunterlagen	Maßstab:
Bearb.	11-04-2019 stalb_h		1:6
Gepr.			A3
GUTMANN		Ersatzteil Nr.	
Dunstabzugshauben		Art.Nr.	

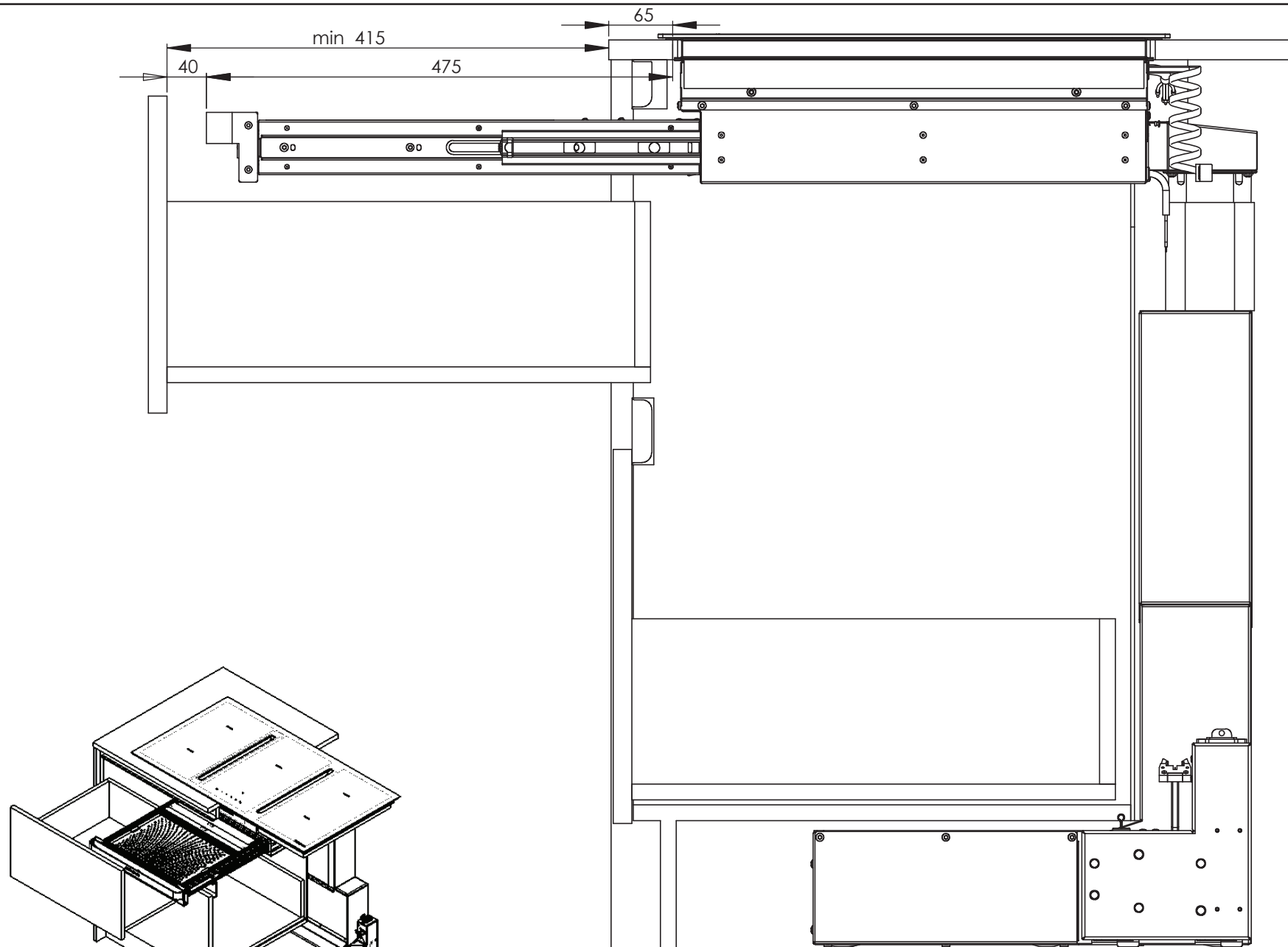


DETAIL B
MAßSTAB 1:1

Flachkanallänge = Maß X - 30



Maße ohne Toleranzangabe nach DIN 2768 m		Werkstoff	Diese Zeichnung ist Eigentum der Firma Exklusiv-Hauben Gutmann GmbH Am Hohen Markstein 5 D-75177 Pforzheim	
	Datum	Name	Benennung Nivel 930 Planungsunterlagen	Maßstab: 1:6
Gez.	10-04-2019	staib_h		
Bearb.	11-04-2019	staib_h		
Gepr.			Ersatzteil Nr.	A3
GUTMANN				
Dunstabzugshauben				



Maße ohne Toleranzangabe nach DIN 2768 m		Werkstoff	Diese Zeichnung ist Eigentum der Firma Exklusiv-Hauben Gutmann GmbH Am Hohen Markstein 5 D-75177 Pforzheim
Gez.	Datum		
Bearb.	10-04-2019	staib_h	Benennung Nivel 930 Planungsunterlagen
Gepr.	11-04-2019	staib_h	
GUTMANN Dunstabzugshauben		Ersatzteil Nr.	Maßstab: 1:6
		Art.Nr.	