

EVoline Port

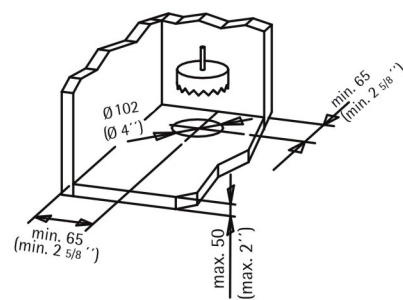


EVOLine®

ePlace Design

Istruzioni montaggio pensile

Sega a tazza Ø102 mm



Attenzione!

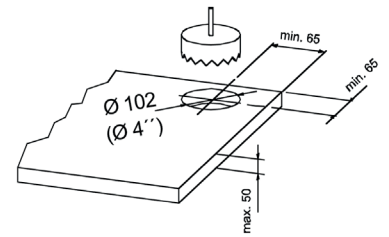
Il pensile deve essere fissato ulteriormente, tramite viti di fissaggio, al muro.

EVOLine®

ePlace Design

Istruzioni montaggio piano di lavoro

Sega a tazza Ø 102 mm



Attenzione!
L'installazione alla rete elettrica principale deve essere eseguita esclusivamente da elettricista qualificato.



EVOLine Plug



EVOLine Port



EVOLine T-Dock



EVOLine V-Dock



EVOLine V-Port



EVOLine Vertical



EVOLine Dock



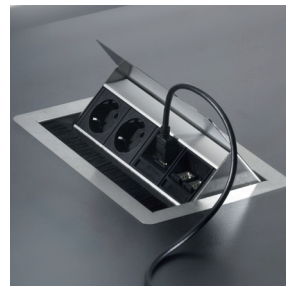
EVOLine R-Dock



EVOLine Frame Dock



EVOLine U-Dock



EVOLine FlipTop



EVOLine Express



EVOLine Bridge



EVOLine SubDesk



EVOLine Caddy



EVOLine Rail



EVOLine Square80



EVOLine BackFlip