

# Gebrauchs- und Montageanweisung Induktionskochfelder



Lesen Sie **unbedingt** die Gebrauchs- und Montageanweisung vor  
Aufstellung – Installation – Inbetriebnahme.  
Dadurch schützen Sie sich und vermeiden Schäden.

# Inhalt

---

<b>Sicherheitshinweise und Warnungen</b> .....	5
<b>Ihr Beitrag zum Umweltschutz</b> .....	16
<b>Übersicht</b> .....	17
Kochfeld .....	17
Bedien- und Anzeigeelemente .....	18
<b>Erste Inbetriebnahme</b> .....	19
Kochfeld erstmalig reinigen .....	19
Kochfeld erstmalig in Betrieb nehmen .....	19
Miele@home einrichten .....	20
Con@ctivity einrichten .....	22
<b>Induktion</b> .....	25
Funktionsweise .....	25
Kochgeschirr .....	25
Geräusche .....	27
<b>Tipps zum Energiesparen</b> .....	28
<b>Einstellbereiche</b> .....	29
<b>Bedienung</b> .....	30
Bedienprinzip .....	30
Kochgeschirr positionieren .....	31
Kochfeld einschalten .....	32
Leistungsstufe einstellen .....	32
Kochfeld ausschalten .....	32
Restwärmeanzeige .....	32
Leistungsstufe einstellen - erweiterter Einstellbereich .....	33
Ankochautomatik .....	34
Booster .....	35
Warmhalten .....	36
<b>Timer</b> .....	37
Kurzzeit .....	37
Automatisch ausschalten .....	38
<b>Zusatzfunktionen</b> .....	39
Stop&Go .....	39
Recall .....	39
Wischschutz .....	40
Demonstrationsmodus .....	40
Kochfelddaten anzeigen lassen .....	40

<b>Sicherheitseinrichtungen</b> .....	41
Inbetriebnahmesperre/Verriegelung .....	41
Sicherheitsausschaltung .....	42
Überhitzungsschutz.....	43
<b>Programmierung</b> .....	44
<b>Angaben für Prüfinstitute</b> .....	47
<b>Reinigung und Pflege</b> .....	48
<b>Was tun, wenn ...</b> .....	50
<b>Nachkaufbares Zubehör</b> .....	55
<b>Sicherheitshinweise zum Einbau</b> .....	56
<b>Sicherheitsabstände</b> .....	57
<b>Hinweise zum Einbau</b> .....	61
Aufliegender Einbau .....	61
Flächenbündiger Einbau.....	62
<b>Einbaumaße – aufliegend</b> .....	63
KM 7667 FR .....	63
KM 7667 FL/KM 7867 FL .....	64
KM 7677 FR .....	65
KM 7677 FL.....	66
<b>Einbaumaße – flächenbündig</b> .....	67
KM 7617 FX.....	67
KM 7667 FL, KM 7867 FL .....	68
KM 7677 FL.....	69
<b>Einbau</b> .....	70
Aufliegender Einbau .....	70
Flächenbündiger Einbau.....	71
<b>Elektroanschluss</b> .....	72
<b>Kundendienst</b> .....	75
Kontakt bei Störungen .....	75
Typenschild .....	75
Garantie.....	75
<b>Produktdatenblätter</b> .....	76

# Inhalt

---

Konformitätserklärung.....	78
----------------------------	----

## Sicherheitshinweise und Warnungen

---

Dieses Kochfeld entspricht den vorgeschriebenen Sicherheitsbestimmungen. Ein unsachgemäßer Gebrauch kann jedoch zu Schäden an Personen und Sachen führen.

Lesen Sie die Gebrauchs- und Montageanweisung aufmerksam durch, bevor Sie das Kochfeld in Betrieb nehmen. Sie enthält wichtige Hinweise für den Einbau, die Sicherheit, den Gebrauch und die Wartung. Dadurch schützen Sie sich und vermeiden Schäden am Kochfeld.

Miele kann nicht für Schäden verantwortlich gemacht werden, die infolge von Nichtbeachtung dieser Hinweise verursacht werden.

Bewahren Sie die Gebrauchs- und Montageanweisung auf, und geben Sie sie einem eventuellen Nachbesitzer weiter.

# Sicherheitshinweise und Warnungen

---

## Bestimmungsgemäße Verwendung

- ▶ Dieses Kochfeld ist für die Verwendung im Haushalt und in haushaltsüblichen Aufstellumgebungen bestimmt.
- ▶ Dieses Kochfeld ist nicht für die Verwendung im Außenbereich bestimmt.
- ▶ Verwenden Sie das Kochfeld ausschließlich im haushaltsüblichen Rahmen zum Zubereiten und Warmhalten von Speisen. Alle anderen Anwendungsarten sind unzulässig.
- ▶ Personen, die aufgrund ihrer physischen, sensorischen oder geistigen Fähigkeiten oder ihrer Unerfahrenheit oder Unkenntnis nicht in der Lage sind, das Kochfeld sicher zu bedienen, müssen bei der Bedienung beaufsichtigt werden. Diese Personen dürfen das Kochfeld nur ohne Aufsicht bedienen, wenn es ihnen so erklärt wurde, dass sie es sicher bedienen können. Sie müssen mögliche Gefahren einer falschen Bedienung erkennen und verstehen können.

## Kinder im Haushalt

- ▶ Kinder unter 8 Jahren müssen vom Kochfeld ferngehalten werden, es sei denn, sie werden ständig beaufsichtigt.
- ▶ Kinder ab 8 Jahren dürfen das Kochfeld nur ohne Aufsicht bedienen, wenn ihnen das Kochfeld so erklärt wurde, dass sie es sicher bedienen können. Kinder müssen mögliche Gefahren einer falschen Bedienung erkennen und verstehen können.
- ▶ Kinder dürfen das Kochfeld nicht ohne Aufsicht reinigen.
- ▶ Beaufsichtigen Sie Kinder, die sich in der Nähe des Kochfeldes aufhalten. Lassen Sie Kinder niemals mit dem Kochfeld spielen.
- ▶ Das Kochfeld wird bei Betrieb heiß und bleibt es noch einige Zeit nach dem Ausschalten. Halten Sie Kinder vom Kochfeld fern, bis es so weit abgekühlt ist, dass jegliche Verbrennungsgefahr ausgeschlossen ist.
- ▶ Verbrennungsgefahr. Bewahren Sie keine Gegenstände, die für Kinder von Interesse sein könnten, in Stauräumen über oder hinter dem Kochfeld auf. Die Kinder werden sonst dazu verleitet, auf das Gerät zu klettern.
- ▶ Verbrennungs- und Verbrühungsgefahr. Drehen Sie Topf- und Pfannengriffe zur Seite über die Arbeitsfläche, damit Kinder sie nicht herunterziehen und sich verbrennen können.
- ▶ Erstickungsgefahr. Kinder können sich beim Spielen in Verpackungsmaterial (z. B. Folien) einwickeln oder es sich über den Kopf ziehen und ersticken. Halten Sie Verpackungsmaterial von Kindern fern.
- ▶ Nutzen Sie die Inbetriebnahmesperre, damit Kinder das Kochfeld nicht unbeaufsichtigt einschalten können. Wenn Sie das Kochfeld verwenden, schalten Sie die Verriegelung ein, damit Kinder die (gewählten) Einstellungen nicht verändern können.

# Sicherheitshinweise und Warnungen

---

## Technische Sicherheit

- ▶ Durch unsachgemäße Installations- und Wartungsarbeiten oder Reparaturen können erhebliche Gefahren für den Benutzer entstehen. Installations- und Wartungsarbeiten oder Reparaturen dürfen nur von Miele autorisierten Fachkräften durchgeführt werden.
- ▶ Beschädigungen am Kochfeld können Ihre Sicherheit gefährden. Kontrollieren Sie das Kochfeld auf sichtbare Schäden. Nehmen Sie niemals ein beschädigtes Kochfeld in Betrieb.
- ▶ Der zuverlässige und sichere Betrieb des Kochfeldes ist nur dann gewährleistet, wenn es an das öffentliche Stromnetz angeschlossen ist.
- ▶ Das Kochfeld darf nicht an Inselwechselrichter angeschlossen werden, die bei einer autonomen Stromversorgung, z. B. **Solarstromversorgung**, eingesetzt werden. Beim Einschalten des Kochfeldes kann es sonst durch Spannungsspitzen zu einer Sicherheitsausschaltung kommen. Die Elektronik kann beschädigt werden.
- ▶ Die elektrische Sicherheit des Kochfeldes ist nur dann gewährleistet, wenn es an ein vorschriftsmäßig installiertes Schutzleitersystem angeschlossen wird. Diese grundlegende Sicherheitsvoraussetzung muss vorhanden sein. Lassen Sie im Zweifelsfall die Elektroinstallation durch eine Elektrofachkraft prüfen.
- ▶ Die Anschlussdaten (Frequenz und Spannung) auf dem Typenschild des Kochfeldes müssen unbedingt mit denen des Elektronetzes übereinstimmen, damit keine Schäden am Kochfeld auftreten. Vergleichen Sie diese Daten vor dem Anschließen. Fragen Sie im Zweifelsfall eine Elektrofachkraft.
- ▶ Mehrfachsteckdosen oder Verlängerungskabel gewähren nicht die nötige Sicherheit (Brandgefahr). Schließen Sie das Kochfeld damit nicht an das Elektronetz an.
- ▶ Verwenden Sie das Kochfeld nur im eingebauten Zustand, damit die sichere Funktion gewährleistet ist.



# Sicherheitshinweise und Warnungen

---

- ▶ Dieses Kochfeld darf nicht an nicht stationären Aufstellungsorten (z. B. Schiffen) betrieben werden.
- ▶ Das Berühren spannungsführender Anschlüsse sowie das Verändern des elektrischen und mechanischen Aufbaus gefährden Sie und führen möglicherweise zu Funktionsstörungen des Kochfeldes. Öffnen Sie niemals das Gehäuse des Kochfeldes.
- ▶ Garantieansprüche gehen verloren, wenn das Kochfeld nicht von einem von Miele autorisierten Kundendienst repariert wird.
- ▶ Nur bei Originalersatzteilen gewährleistet Miele, dass sie die Sicherheitsanforderungen erfüllen. Defekte Bauteile dürfen nur gegen solche ausgetauscht werden.
- ▶ Das Kochfeld ist nicht für den Betrieb mit einer externen Zeitschaltuhr oder einem Fernbedienungssystem bestimmt.
- ▶ Das Kochfeld muss von einer Elektrofachkraft an das Elektronetz angeschlossen werden (siehe Kapitel „Elektroanschluss“).
- ▶ Wenn die Netzanschlussleitung beschädigt ist, muss sie von einer Elektrofachkraft durch eine spezielle Netzanschlussleitung ersetzt werden (siehe Kapitel „Elektroanschluss“).
- ▶ Bei Installations- und Wartungsarbeiten sowie Reparaturen muss das Kochfeld vollständig vom Elektronetz getrennt sein. Stellen Sie dies sicher, indem Sie
  - die Sicherungen der Elektroinstallation ausschalten oder
  - die Schraubsicherungen der Elektroinstallation ganz heraus-schrauben oder
  - den Netzstecker (falls vorhanden) aus der Steckdose ziehen. Ziehen Sie dabei nicht an der Netzanschlussleitung, sondern am Netzstecker.

## Sicherheitshinweise und Warnungen

---

- ▶ **Stromschlaggefahr.** Nehmen Sie das Kochfeld bei einem Defekt oder bei Brüchen, Sprüngen oder Rissen in der Glaskeramikscheibe nicht in Betrieb oder schalten Sie es sofort aus. Trennen Sie das Kochfeld vom Elektronetz. Fordern Sie den Kundendienst an.
- ▶ Wenn das Kochfeld hinter einer Möbelfront (z. B. einer Tür) eingebaut wurde, schließen Sie die Möbelfront niemals, während Sie das Kochfeld verwenden. Hinter der geschlossenen Möbelfront stauen sich Wärme und Feuchtigkeit. Dadurch können Kochfeld, Umbauschrank und Fußboden beschädigt werden. Schließen Sie die Möbelfront erst, wenn die Restwärmeanzeigen erloschen sind.

## Sachgemäßer Gebrauch

- ▶ Das Kochfeld wird bei Betrieb heiß und bleibt es noch einige Zeit nach dem Ausschalten. Erst wenn die Restwärmeanzeigen erloschen sind, besteht keine Verbrennungsgefahr mehr.
- ▶ Öle und Fette können sich bei Überhitzung entzünden. Lassen Sie das Kochfeld bei Arbeiten mit Ölen und Fetten niemals unbeaufsichtigt. Löschen Sie niemals Öl- und Fettbrände mit Wasser. Schalten Sie das Kochfeld aus.  
Ersticken Sie die Flammen vorsichtig mit einem Deckel oder einer Löschdecke.
- ▶ Lassen Sie das Kochfeld während des Betriebes nicht unbeaufsichtigt. Beaufsichtigen Sie kurze Koch- und Bratvorgänge dauerhaft.
- ▶ Flammen können die Fettfilter einer Dunstabzugshaube in Brand setzen. Flambieren Sie niemals unter einer Dunstabzugshaube.
- ▶ Wenn Spraydosen, leicht entzündbare Flüssigkeiten oder brennbare Materialien erwärmt werden, können sie sich entzünden. Bewahren Sie daher leicht entflammbare Gegenstände niemals in Schubladen direkt unter dem Kochfeld auf. Eventuell vorhandene Besteckkästen müssen aus hitzebeständigem Material sein.
- ▶ Erhitzen Sie niemals Kochgeschirr ohne Inhalt.
- ▶ In geschlossenen Dosen entsteht beim Einkochen und Erhitzen Überdruck, durch den sie platzen können. Verwenden Sie das Kochfeld nicht zum Einkochen und Erhitzen von Dosen.
- ▶ Wenn das Kochfeld abgedeckt wird, besteht bei versehentlichem Einschalten oder vorhandener Restwärme die Gefahr, dass das Material der Abdeckung sich entzündet, zerspringt oder schmilzt. Decken Sie das Kochfeld niemals ab, z. B. mit Abdeckplatten, einem Tuch oder einer Schutzfolie.

## Sicherheitshinweise und Warnungen

---

- ▶ Bei eingeschaltetem Kochfeld, versehentlichem Einschalten oder vorhandener Restwärme besteht die Gefahr, dass sich auf dem Kochfeld abgelegte metallische Gegenstände erhitzen. Andere Materialien können schmelzen oder sich entzünden. Feuchte Topfdeckel können sich festsaugen. Verwenden Sie das Kochfeld nicht als Ablagefläche. Schalten Sie das Kochfeld nach Gebrauch aus.
- ▶ Sie können sich am heißen Kochfeld verbrennen. Schützen Sie Ihre Hände bei allen Arbeiten am heißen Kochfeld mit Topfhandschuhen oder Topflappen. Verwenden Sie nur trockene Handschuhe oder Topflappen. Nasse oder feuchte Textilien leiten die Wärme besser und können Verbrennungen durch Dampf verursachen.
- ▶ Wenn Sie ein Elektrogerät (z. B. Handmixer) in der Nähe des Kochfeldes verwenden, achten Sie darauf, dass die Netzanschlussleitung nicht mit dem heißen Kochfeld in Berührung kommt. Die Isolierung der Anschlussleitung könnte beschädigt werden.
- ▶ Salz, Zucker oder Sandkörner, z. B. vom Gemüse putzen, können Kratzer verursachen, wenn sie unter den Geschirrboden gelangen. Achten Sie darauf, dass die Glaskeramikscheibe und der Geschirrboden sauber sind, bevor Sie Kochgeschirr aufsetzen.
- ▶ Herabfallende Gegenstände (auch leichte Gegenstände wie Salzstreuer) können Risse oder Brüche in der Glaskeramikscheibe verursachen. Achten Sie darauf, dass keine Gegenstände auf die Glaskeramikscheibe fallen.
- ▶ Heiße Gegenstände auf den Sensortasten und Anzeigen können die darunter liegende Elektronik beschädigen. Stellen Sie niemals heiße Töpfe oder Pfannen auf den Sensortasten und Anzeigen ab.

## Sicherheitshinweise und Warnungen

---

- ▶ Wenn Zucker, zuckerhaltige Speisen, Kunststoff oder Alufolie auf das heiße Kochfeld gelangen und schmelzen, beschädigen sie beim Erkalten die Glaskeramikscheibe. Schalten Sie das Kochfeld sofort aus und schaben Sie diese Stoffe sofort mit einem Glasschaber gründlich ab. Ziehen Sie dabei Topfhandschuhe an. Reinigen Sie die Glaskeramikscheibe mit einem Glaskeramikreiniger nach, sobald sie abgekühlt ist.
- ▶ Leerkochende Töpfe können zu Schäden an der Glaskeramikscheibe führen. Lassen Sie das Kochfeld während des Betriebs nicht unbeaufsichtigt.
- ▶ Raue Topf- und Pfannenböden verkratzen die Glaskeramikscheibe. Verwenden Sie nur Töpfe und Pfannen mit glattem Boden.
- ▶ Heben Sie das Kochgeschirr zum Versetzen an. So vermeiden Sie Schlieren durch Abrieb und Kratzer.
- ▶ Aufgrund der hohen Aufheizgeschwindigkeit kann unter Umständen die Temperatur am Boden des Kochgeschirrs innerhalb kürzester Zeit die Selbstentzündungstemperatur von Ölen oder Fetten erreichen. Lassen Sie das Kochfeld während des Betriebs nicht unbeaufsichtigt.
- ▶ Erhitzen Sie Fette und Öle maximal 1 Minute und verwenden Sie dazu niemals den Booster.
- ▶ Nur für Personen mit einem Herzschrittmacher: In unmittelbarer Nähe des eingeschalteten Kochfeldes entsteht ein elektromagnetisches Feld. Eine Beeinträchtigung des Herzschrittmachers ist jedoch unwahrscheinlich. Wenden Sie sich im Zweifelsfall an den Hersteller des Herzschrittmachers oder an Ihren Arzt.
- ▶ Das elektromagnetische Feld des eingeschalteten Kochfeldes kann die Funktion magnetisierbarer Gegenstände beeinträchtigen. Kreditkarten, Speichermedien, Taschenrechner usw. dürfen sich nicht in unmittelbarer Nähe des eingeschalteten Kochfeldes befinden.

## Sicherheitshinweise und Warnungen

---

- ▶ Metallische Gegenstände, die in einer Schublade unter dem Kochfeld aufbewahrt werden, können bei längerer, intensiver Benutzung des Kochfeldes heiß werden. Bewahren Sie keine metallischen Gegenstände in einer Schublade direkt unter dem Kochfeld auf.
- ▶ Das Kochfeld ist mit einem Kühlgebläse ausgestattet. Wenn sich unter dem eingebauten Kochfeld eine Schublade befindet, müssen Sie auf einen ausreichenden Abstand zwischen dem Schubladeninhalt und der Unterseite des Kochfeldes achten, damit die ausreichende Kühlluftzufuhr für das Kochfeld gewährleistet ist. Bewahren Sie keine spitzen oder kleinen Gegenstände oder Papier in der Schublade auf, da diese durch die Lüftungsschlitze in das Gehäuse eindringen oder angesaugt werden können und so das Kühlluftgebläse beschädigen oder die Kühlung beeinträchtigen.

## Reinigung und Pflege

- ▶ Der Dampf eines Dampfreinigers kann an spannungsführende Teile gelangen und einen Kurzschluss verursachen. Verwenden Sie zur Reinigung des Kochfeldes niemals einen Dampfreiniger.
- ▶ Wenn das Kochfeld über einem Pyrolysebackofen oder -herd eingebaut ist, nehmen Sie das Kochfeld während des Pyrolysevorgangs nicht in Betrieb, da der Überhitzungsschutz des Kochfeldes auslösen kann (siehe Kapitel „Sicherheitseinrichtungen“, Abschnitt „Überhitzungsschutz“).

# Ihr Beitrag zum Umweltschutz

---

## Entsorgung der Transportverpackung

Die Verpackung schützt das Gerät vor Transportschäden. Die Verpackungsmaterialien sind nach umweltverträglichen und entsorgungstechnischen Gesichtspunkten ausgewählt und deshalb recycelbar.

Das Rückführen der Verpackung in den Materialkreislauf spart Rohstoffe und verringert das Abfallaufkommen. Ihr Fachhändler nimmt die Verpackung zurück.

## Entsorgung des Altgerätes

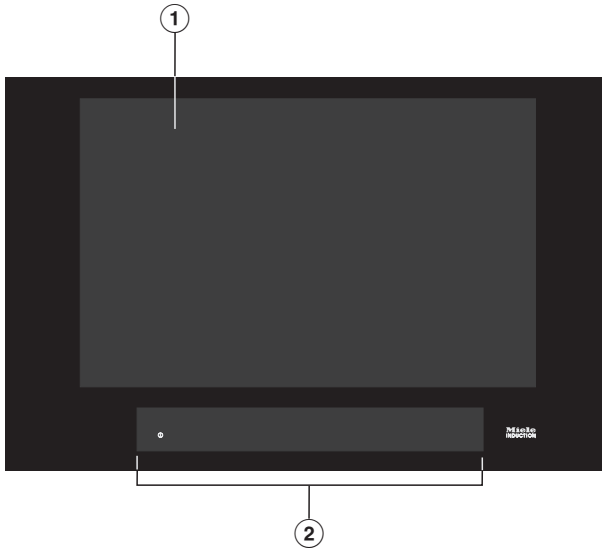
Elektro- und Elektronikgeräte enthalten vielfach wertvolle Materialien. Sie enthalten auch bestimmte Stoffe, Gemische und Bauteile, die für ihre Funktion und Sicherheit notwendig waren. Im Hausmüll sowie bei nicht sachgemäßer Behandlung können sie der menschlichen Gesundheit und der Umwelt schaden. Geben Sie Ihr Altgerät deshalb auf keinen Fall in den Hausmüll.



Nutzen Sie stattdessen die offiziellen, eingerichteten Sammel- und Rücknahmestellen zur Abgabe und Verwertung der Elektro- und Elektronikgeräte bei Kommune, Händler oder Miele. Für das Löschen etwaiger personenbezogener Daten auf dem zu entsorgenden Altgerät sind Sie gesetzmäßig eigenverantwortlich. Bitte sorgen Sie dafür, dass Ihr Altgerät bis zum Abtransport kindersicher aufbewahrt wird.



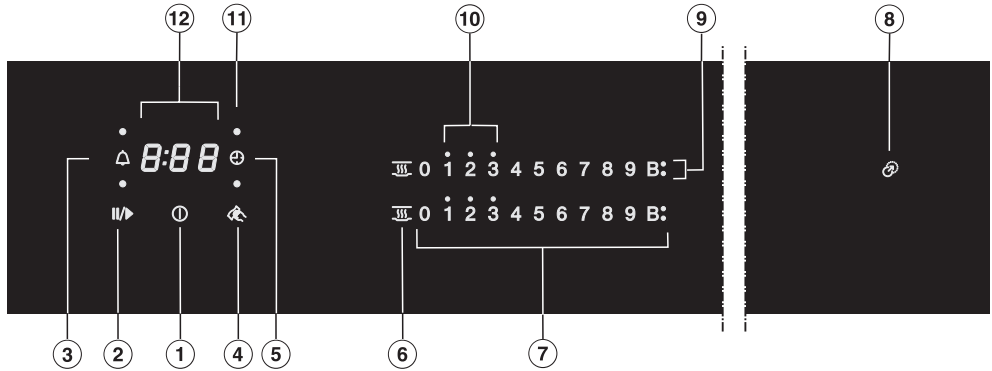
## Kochfeld



- ① Nutzbare Kochfläche für maximal 4 Kochgeschirre
- ② Bedien- und Anzeigeelemente

# Übersicht

## Bedien- und Anzeigeelemente



### Sensortasten

- ① Kochfeld ein-/ausschalten
- ② Stop&Go
- ③ Kurzzeit
- ④ Wischschutz
- ⑤ Automatisch ausschalten
- ⑥ Warmhaltefunktion
- ⑦ Zahlenstrang
  - Leistungsstufe einstellen
  - Zeiten für Timer einstellen

### Anzeigen/Anzeigeleuchten

- ⑧ Positionierhilfe
- ⑨ Booster aktiviert
- ⑩ Restwärme
- ⑪ Topfzuordnung automatisches Ausschalten
- ⑫ Timer-Anzeige

0:00 bis 9:59    Zeit

LOC            Inbetriebnahmesperre/Verriegelung aktiviert

dE             Demonstrationsmodus aktiviert

- Kleben Sie das Typenschild, das sich bei den mitgelieferten Unterlagen befindet, an die dafür vorgesehene Stelle im Kapitel „Kundendienst“.
- Entfernen Sie eventuell angebrachte Schutzfolien und Aufkleber.

## **Kochfeld erstmalig reinigen**

- Wischen Sie Ihr Kochfeld vor dem ersten Benutzen mit einem feuchten Tuch ab und trocknen Sie es ab.

## **Kochfeld erstmalig in Betrieb nehmen**

Die Bauteile aus Metall sind mit einem Pflegemittel geschützt. Wenn das Kochfeld das erste Mal in Betrieb genommen wird, entstehen dadurch Gerüche und eventuell Dunst. Auch durch die Erwärmung der Induktionsspulen entsteht in den ersten Betriebsstunden Geruch. Bei jeder folgenden Benutzung verringert sich der Geruch und verschwindet schließlich ganz.

Der Geruch und eventuell auftretender Dunst weisen nicht auf einen Falschanschluss oder Gerätedefekt hin und sind nicht gesundheitsschädlich.

Beachten Sie, dass die Aufheizzeit bei Induktionskochfeldern sehr viel kürzer ist als bei herkömmlichen Kochfeldern.

# Erste Inbetriebnahme

## Miele@home einrichten

Voraussetzung: Heimisches WLAN-Netzwerk

Ihr Kochfeld ist mit einem integrierten WLAN-Modul ausgestattet. Das Kochfeld kann mit dem heimischen WLAN-Netzwerk verbunden werden.

Wenn Ihre Miele Dunstabzugshaube ebenfalls in das heimische WLAN-Netzwerk eingebunden ist, können Sie die automatische Steuerung der Dunstabzugshaube über die Con@ctivity-Funktion nutzen. Weitere Informationen dazu finden Sie in der Gebrauchs- und Montageanleitung Ihrer Dunstabzugshaube.

Stellen Sie sicher, dass am Aufstellungsort Ihres Kochfeldes das Signal Ihres WLAN-Netzwerkes mit ausreichender Signalstärke vorhanden ist.

Sie haben mehrere Möglichkeiten, Ihr Kochfeld in Ihr WLAN-Netzwerk einzubinden.

## Miele@mobile App

Die Miele@mobile App können Sie kostenlos aus dem Apple App Store® oder dem Google Play Store™ herunterladen.



Nachdem Sie die Miele@mobile App auf einem mobilen Endgerät installiert haben, können Sie folgende Aktionen durchführen:

- Informationen über den Betriebszustand Ihres Hausgerätes abrufen
- Hinweise zum Programmablauf Ihres Hausgerätes abrufen
- ein Miele@home Netzwerk mit weiteren WLAN-fähigen Miele Hausgeräten einrichten

## Per App verbinden

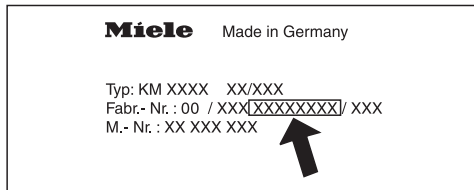
Sie können die Netzwerkverbindung mit der Miele@mobile App herstellen.

- Installieren Sie die Miele@mobile App auf Ihrem mobilen Endgerät.

Für die Anmeldung benötigen Sie:

1. Das Passwort Ihres WLAN-Netzwerks.
2. Das Passwort Ihres Kochfeldes.

Bei dem Passwort des Kochfeldes handelt es sich um die letzten 9 Ziffern der Fabrikationsnummer, die Sie auf dem Typenschild finden.



- Schalten Sie das Kochfeld ein.
- Starten Sie die Miele@mobile App.
- Berühren Sie auf einem beliebigen Zahlenstrang die Sensortaste 0.
- Berühren Sie gleichzeitig die Sensortasten 0 und 5 für 6 Sekunden.

Die Sekunden werden in der Timer-Anzeige heruntergezählt. Nach Ablauf wird in der Timer-Anzeige für 10 Sekunden der Code  $\mathcal{E}:01$  angezeigt.

Sie haben jetzt 10 Minuten Zeit, um das WLAN zu konfigurieren.

- Folgen Sie der Benutzerführung in der App.

## Per WPS verbinden

**Voraussetzung:** Sie besitzen einen WPS (WiFi Protected Setup)-fähigen Router.

- Schalten Sie das Kochfeld ein.
- Berühren Sie auf einem beliebigen Zahlenstrang die Sensortaste 0.
- Berühren Sie gleichzeitig die Sensortasten 0 und 6 für 6 Sekunden.

Die Sekunden werden in der Timer-Anzeige heruntergezählt. Nach Ablauf erscheint in der Timer-Anzeige während des Verbindungsversuchs ein Lauflicht (maximal 120 Sekunden).

Die WPS-Anmeldung ist nur während dieser 120 Sekunden aktiv.

- Aktivieren Sie die WPS-Funktion an Ihrem WLAN-Router.

Wenn die Verbindung erfolgreich war, erscheint in der Timer-Anzeige der Code  $\mathcal{E}:02$ . Wenn die Verbindung nicht hergestellt werden konnte, erscheint in der Timer-Anzeige der Code  $\mathcal{E}:01$ . Sie haben eventuell WPS an Ihrem Router nicht schnell genug aktiviert. Führen Sie die oben genannten Schritte erneut durch.

**Tipp:** Wenn Ihr WLAN-Router nicht über WPS als Verbindungsmethode verfügt, nutzen Sie die Einbindung über die Miele@mobile App.

# Erste Inbetriebnahme

---

## Vorgang abbrechen

- Berühren Sie eine beliebige Sensortaste.

## Einstellungen zurücksetzen

Bei Austausch des Routers ist das Zurücksetzen nicht notwendig.

- Schalten Sie das Kochfeld ein.
- Berühren Sie auf einem beliebigen Zahlenstrang die Sensortaste 0.
- Berühren Sie gleichzeitig die Sensortasten 0 und 9 für 6 Sekunden.

Die Sekunden werden in der Timer-Anzeige heruntergezählt. Nach Ablauf wird in der Timer-Anzeige für 10 Sekunden der Code  $\text{E:}00$  angezeigt.

## Con@ctivity einrichten

Con@ctivity beschreibt die direkte Kommunikation zwischen Ihrem Kochfeld und einer Miele Dunstabzugshaube. Con@ctivity erlaubt die automatische Steuerung der Dunstabzugshaube in Abhängigkeit vom Betriebszustand Ihres Kochfeldes.

Weitere Informationen dazu finden Sie in der Gebrauchs- und Montageanleitung Ihrer Dunstabzugshaube.

## Con@ctivity über das heimische WLAN-Netzwerk (Con@ctivity 3.0)

Voraussetzung:

- Heimisches WLAN-Netzwerk
- WLAN-fähige Miele Dunstabzugshaube

- Binden Sie Ihr Kochfeld und Ihre Dunstabzugshaube in das heimische WLAN-Netzwerk ein (siehe Kapitel „Miele@home einrichten“).

Die Con@ctivity-Funktion wird automatisch aktiviert.

## Con@ctivity über eine direkte WLAN-Verbindung (Con@ctivity 3.0)

Voraussetzung: WLAN-fähige Miele Dunstabzugshaube

Wenn Sie nicht über ein heimisches Netzwerk verfügen, können Sie eine direkte Verbindung zwischen Kochfeld und Dunstabzugshaube herstellen.

- Schalten Sie die Dunstabzugshaube aus.
- Halten Sie die Taste + (**B\***) gedrückt.
- Drücken Sie gleichzeitig die Taste – (**1\***).

\* Dunstabzugshauben mit Sensortasten.

Die Anzeige **2** leuchtet dauernd, die Anzeige **3** blinkt.

Die Dunstabzugshaube ist während der nächsten zwei Minuten bereit für die Verbindung.

- Schalten Sie das Kochfeld ein.
- Berühren Sie auf einem beliebigen Zahlenstrang die Sensortaste 0.
- Berühren Sie auf dem Zahlenstrang gleichzeitig die Sensortasten 0 und 7 für 6 Sekunden.

Die Sekunden werden in der Timer-Anzeige heruntergezählt. Nach Ablauf erscheint während des Verbindungsversuchs ein Lauflicht. Wenn die Verbindung erfolgreich war, erscheint in der Timer-Anzeige der Code **ℓ:02**. Wenn die Verbindung nicht hergestellt werden konnte, erscheint in der Timer-Anzeige der Code **ℓ:01**. Führen Sie die oben genannten Schritte erneut durch.

An der Dunstabzugshaube leuchten nach erfolgreicher Verbindung die Anzeigen **2** und **3** dauernd.

- Drücken Sie die Taste Nachlauf <sup>5</sup> ↻<sup>15</sup>, um den Verbindungsmodus an der Dunstabzugshaube zu verlassen.

Con@ctivity ist jetzt aktiviert.

Wenn die direkte WLAN-Verbindung besteht, können Kochfeld und Dunstabzugshaube nicht in ein heimisches Netzwerk eingebunden werden. Wenn dies später gewünscht ist, muss zuerst die direkte WLAN-Verbindung zwischen Kochfeld und Dunstabzugshaube getrennt werden (siehe Kapitel „Einstellungen zurücksetzen“ und in der Gebrauchs- und Montageanleitung der Dunstabzugshaube Kapitel „WLAN abmelden“).

# Erste Inbetriebnahme

---

## Vorgang abbrechen

- Berühren Sie eine beliebige Sensortaste.

## Einstellungen zurücksetzen

Bei Austausch des Routers ist das Zurücksetzen nicht notwendig.

- Schalten Sie das Kochfeld ein.
- Berühren Sie auf einem beliebigen Zahlenstrang die Sensortaste 0.
- Berühren Sie gleichzeitig die Sensortasten 0 und 9 für 6 Sekunden.

Die Sekunden werden in der Timer-Anzeige heruntergezählt. Nach Ablauf wird in der Timer-Anzeige für 10 Sekunden der Code  $\text{E:}00$  angezeigt.




## Funktionsweise

Unter der Glaskeramikscheibe befinden sich Induktionsspulen. Diese Spulen erzeugen ein Magnetfeld, das direkt auf den Geschirrboden wirkt und ihn erhitzt. Die Glaskeramikscheibe erwärmt sich nur indirekt durch die vom Geschirrboden abgegebene Wärme.

Die Position, Größe und Form des Kochgeschirrs wird von der Induktion automatisch erkannt.

Die Induktion funktioniert nur bei Kochgeschirr mit einem magnetisierbaren Boden (siehe Kapitel „Kochgeschirr“).

 **Verbrennungsgefahr durch heiße Gegenstände.**

Bei eingeschaltetem Kochfeld, versehentlichem Einschalten oder vorhandener Restwärme besteht die Gefahr, dass sich auf dem Kochfeld abgelegte metallische Gegenstände erhitzen.

Verwenden Sie das Kochfeld nicht als Ablagefläche.

Schalten Sie das Kochfeld nach Gebrauch mit der Sensortaste ① aus.

## Kochgeschirr

### Kochgeschirrgröße

Verwenden Sie bei **rundem** Kochgeschirr bevorzugt Größen mit einem Bodendurchmesser von 145 mm bis maximal 350 mm. Kochgeschirr mit einem Bodendurchmesser von 100 mm bis 145 mm wird nicht auf allen Positionen erkannt.

Bei **ovalem/rechteckigem** Kochgeschirr darf die Größe maximal 380 mm x 300 mm betragen.

### Geeignetes Kochgeschirr

- Edelstahl mit magnetisierbarem Boden
- emailliertem Stahl
- Gusseisen

Die Beschaffenheit des Geschirrbodens kann die Gleichmäßigkeit des Garergebnisses beeinflussen (z. B. bei der Bräunung von Pfannkuchen). Der Geschirrboden soll die Hitze gleichmäßig verteilen. Gut geeignet ist ein Sandwichboden aus Edelstahl.

# Induktion

---

## Ungeeignetes Kochgeschirr

- Edelstahl mit nicht magnetisierbarem Boden
- Aluminium oder Kupfer
- Glas, Keramik oder Steingut

## Kochgeschirr prüfen

Wenn Sie nicht sicher sind, ob ein Topf oder eine Pfanne induktionsgeeignet ist, halten Sie einen Magneten an den Geschirrboden. Bleibt der Magnet haften, ist das Kochgeschirr im Allgemeinen geeignet.

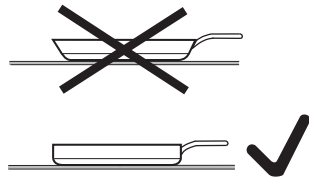
## Anzeige ungeeignetes Geschirr

Wenn Sie auf das eingeschaltete Kochfeld ein Kochgeschirr stellen und der entsprechende Zahlenstrang nicht erscheint, ist

- der Bodendurchmesser des aufgesetzten Kochgeschirrs zu klein oder
- das Kochgeschirr nicht geeignet

## Tipps

- Verwenden Sie nur Töpfe und Pfannen mit glattem Boden. Raue Topf- und Pfannenböden verkratzen die Glaskeramikscheibe.
- Heben Sie das Kochgeschirr zum Versetzen an. So vermeiden Sie Schlieren durch Abrieb und Kratzer.
- Beachten Sie bei der Anschaffung von Pfannen und Töpfen, dass häufig der maximale oder obere Durchmesser angegeben wird. Wichtig ist aber der (in der Regel kleinere) Bodendurchmesser.



- Verwenden Sie möglichst Pfannen mit geradem Rand. Bei Pfannen mit schrägem Rand wirkt die Induktion auch im Randbereich der Pfanne. Dadurch kann sich der Pfannenrand verfärben oder die Beschichtung ablättern.

## Geräusche

Im Kochgeschirr können, abhängig von Material und Verarbeitung des Bodens, folgende Geräusche entstehen:

Brummen bei hoher Leistungsstufe. Es wird schwächer oder verschwindet, wenn die Leistungsstufe verringert wird.

Prasseln bei Kochgeschirr, dessen Boden aus verschiedenen Materialien besteht (z. B. Sandwichboden).

Klicken bei elektronischen Schaltvorgängen, besonders bei niedrigen Leistungsstufen.

Surren, wenn sich das Kühlgebläse einschaltet. Es schaltet sich zum Schutz der Elektronik ein, wenn das Kochfeld intensiv genutzt wird. Das Kühlgebläse kann auch nach dem Ausschalten des Gerätes weiterlaufen.

## Tipps zum Energiesparen

---

- Garen Sie nach Möglichkeit nur in geschlossenen Töpfen oder Pfannen. So wird verhindert, dass Wärme unnötig entweicht.
- Wählen Sie für kleine Mengen einen kleinen Topf. Ein kleiner Topf benötigt weniger Energie als ein großer, nur wenig gefüllter Topf.
- Garen Sie mit wenig Wasser.
- Schalten Sie nach dem Ankochen oder Anbraten rechtzeitig auf eine niedrigere Leistungsstufe zurück.
- Verwenden Sie einen Schnellkochtopf, um die Garzeit zu reduzieren.

## Einstellbereiche

Das Kochfeld ist werkseitig mit 9 Leistungsstufen programmiert. Wenn Sie eine feinere Abstufung wünschen, können Sie auf 17 Leistungsstufen erweitern (siehe Kapitel „Programmierung“).

	Einstellbereich	
	werkseitig (9 Stufen)	erweitert (17 Stufen)
Schmelzen von Butter Schmelzen von Schokolade Auflösen von Gelatine	1–2	1–2.
Erwärmen kleiner Mengen Flüssigkeit Warmhalten von Gerichten, die leicht ansetzen Quellen von Reis, Kochen von Milchbrei Auftauen von Tiefkühlgemüse im Block	2–4	2–3.
Erwärmen von flüssigen oder halbfesten Gerichten Dünsten von Obst Fortgaren von Kartoffeln (Kochgeschirr mit Deckel)	4–6	3.–5.
Zubereiten von Omelette oder Spiegeleiern ohne Kruste schonendes Braten von Frikadellen Dünsten von Gemüse und Fisch Quellen von Teigwaren und Hülsenfrüchten Auftauen und Erhitzen von Tiefkühlkost Abschlagen von Soßen und Cremes, z. B. Weinschaum oder Hollandaise	5–7	4.–7.
Schonendes Braten (ohne Überhitzen des Fettes) von Fisch, Schnitzel, Bratwurst, Spiegeleiern, Pfannkuchen	6–8	6–7.
Backen von Kartoffelpuffern, Plinsen etc.	7–8	7–8.
Kochen von großen Mengen Wasser Ankochen Anbraten von großen Fleischmengen	9	8.–9

Die Angaben sind Richtwerte. Die Leistung der Induktionsspule variiert je nach Größe und Material des Kochgeschirrbodens. Deshalb ist es möglich, dass für Ihr Kochgeschirr die Leistungsstufen gering abweichen. Ermitteln Sie im praktischen Gebrauch die optimalen Einstellungen für Ihr Kochgeschirr. Stellen Sie bei neuem Kochgeschirr, dessen Gebrauchseigenschaften Ihnen unbekannt sind, die nächstniedrigere der angegebenen Leistungsstufe ein.


# Bedienung

## Bedienprinzip

Ihr Glaskeramik-Kochfeld ist mit elektronischen Sensortasten ausgestattet, die auf Fingerkontakt reagieren. Die Sensortaste Ein/Aus ① muss beim Einschalten aus Sicherheitsgründen etwas länger berührt werden als die übrigen Tasten.

Jede Reaktion der Tasten wird mit einem akustischen Signal quittiert.

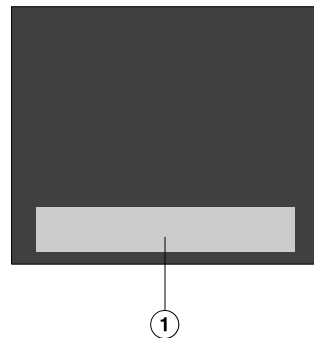
Bei ausgeschaltetem Kochfeld ist nur das aufgedruckte Symbol für die Sensortaste Ein/Aus ① sichtbar. Wenn Sie das Kochfeld einschalten, leuchten weitere Sensortasten auf.

 Fehlfunktion durch verschmutzte und/oder bedeckte Sensortasten.

Die Sensortasten reagieren nicht oder es kommt zu unbeabsichtigten Schaltvorgängen, gegebenenfalls sogar zum automatischen Ausschalten des Kochfeldes (siehe Kapitel „Sicherheitseinrichtungen“, Abschnitt „Sicherheitsausschaltung“). Heißes Kochgeschirr auf den Sensortasten/Anzeigen kann die darunter liegende Elektronik beschädigen.

Halten Sie die Sensortasten und Anzeigen sauber.

Legen Sie keine Gegenstände auf den Sensortasten und Anzeigen ab. Stellen Sie kein heißes Kochgeschirr auf den Sensortasten und Anzeigen ab.



① Bereich der Sensortasten und Anzeigen

## Kochgeschirr positionieren

Sie können auf diesem Kochfeld maximal 4 Kochgeschirre gleichzeitig verwenden.

### Tipps


- Sie können das Kochgeschirr beliebig auf der nutzbaren Kochfläche positionieren.
- Wir empfehlen, zuerst das Kochfeld einzuschalten und dann das Kochgeschirr aufzusetzen. Das Kochgeschirr wird so schneller von der Induktion erkannt.
- Wenn Sie mehrere Kochgeschirre gleichzeitig verwenden, positionieren Sie die Kochgeschirre mit einem möglichst großen Abstand zueinander. So kann die Induktion die Kochgeschirre eindeutig erkennen.
- Versetzen Sie Kochgeschirre nacheinander, nicht gleichzeitig.
- Wenn Sie ein Kochgeschirr versetzen, leuchtet der zugeordnete Zahlenstrang auf. Die eingestellte Leistungsstufe wird „mitgenommen“.
- Kochgeschirre mit einem Bodendurchmesser von 100–145 mm werden nicht auf allen Positionen erkannt.

## Mögliche Fehler

Sie stellen ein Kochgeschirr auf und der zugeordnete Zahlenstrang erscheint nicht.

Das Kochgeschirr wird auf dieser Position nicht erkannt, weil es sehr klein ist.

- Positionieren Sie das Kochgeschirr neu. Wenn es immer noch nicht erkannt wird, verwenden Sie ein anderes Kochgeschirr.

Auf dem Kochfeld befinden sich mehrere Kochgeschirre. Sie stellen ein weiteres Kochgeschirr auf und das Symbol  leuchtet auf.

Die Kochgeschirre haben nicht genügend Abstand voneinander.

- Positionieren Sie die Kochgeschirre neu.

Versetzen Sie Kochgeschirre nacheinander, nicht gleichzeitig.

Sie positionieren ein Kochgeschirr neu und die eingestellte Leistungsstufe beginnt zu blinken.

Das Kochgeschirr wird nicht erkannt.

- Berühren Sie die blinkende Leistungsstufe.
- Wenn die Leistungsstufe weiterhin blinkt, positionieren Sie das Kochgeschirr neu.

Sie positionieren ein Kochgeschirr neu, die eingestellte Leistungsstufe erlischt und **0** leuchtet auf.

- Stellen Sie die Leistungsstufe neu ein.

# Bedienung



Brandgefahr durch überhitztes Gargut.

Unbeaufsichtigtes Gargut kann sich überhitzen und entzünden.

Lassen Sie das Kochfeld während des Betriebes nicht unbeaufsichtigt.

Beachten Sie, dass die Aufheizzeit bei Induktionskochfeldern sehr viel kürzer ist als bei herkömmlichen Kochfeldern.

## Kochfeld einschalten

- Berühren Sie die Sensortaste ①.

Weitere Sensortasten leuchten auf.

Erfolgt keine weitere Eingabe, schaltet sich das Kochfeld aus Sicherheitsgründen nach wenigen Sekunden wieder ab.

## Leistungsstufe einstellen

- Stellen Sie das Kochgeschirr auf die gewünschte Position.

Der zugehörige Zahlenstrang leuchtet auf.

- Berühren Sie auf dem Zahlenstrang die der gewünschten Leistungsstufe entsprechende Sensortaste.

Wenn Sie innerhalb von ca. 10 Sekunden keine Leistungsstufe einstellen, erlischt der Zahlenstrang.

## Kochfeld ausschalten

- Berühren Sie die Sensortaste ①.

## Restwärmeanzeige

Wenn ein Bereich der Glaskeramikscheibe heiß ist, leuchtet nach dem Ausschalten die Restwärmeanzeige. Abhängig von der Temperatur erscheint über den Leistungsstufen 1, 2 und 3 jeweils ein Punkt.

Die Punkte der Restwärmeanzeige erlöschen nacheinander mit zunehmender Abkühlung der Glaskeramikscheibe. Der letzte Punkt erlischt erst dann, wenn die Glaskeramikscheibe ohne Gefahr berührt werden kann.



Verbrennungsgefahr durch heiße Glaskeramikscheibe.

Nach Beendigung des Kochvorgangs ist die Glaskeramikscheibe heiß.

Berühren Sie die Glaskeramikscheibe nicht, solange die Restwärmeanzeigen leuchten.



## **Leistungsstufe einstellen - erweiterter Einstellbereich**

- Berühren Sie den Zahlenstrang zwischen den Sensortasten.

Die Sensortasten vor und hinter der Zwischenstufe leuchten heller als die übrigen Tasten.

Beispiel:

Wenn Sie die Leistungsstufe 7. eingestellt haben, leuchten 7 und 8 heller als die übrigen Sensortasten.

# Bedienung

## Ankochautomatik

Bei aktivierter Ankochautomatik wird automatisch mit höchster Leistung angeheizt (Ankochstoß) und dann auf die eingestellte Leistungsstufe (Fortkochstufe) zurückgeschaltet. Die Ankochzeit hängt von der eingestellten Fortkochstufe ab (siehe Tabelle).

### Ankochautomatik aktivieren

- Berühren Sie die Sensortaste der gewünschten Fortkochstufe so lange, bis ein Signal ertönt und die Sensortaste zu pulsieren beginnt.

Während der Ankochzeit (siehe Tabelle) pulsiert die eingestellte Fortkochstufe. Bei erweitertem Umfang der Leistungsstufen (siehe Kapitel „Programmierung“) und einer angewählten Zwischenstufe pulsieren die Sensortasten vor und nach der Zwischenstufe.

Wenn Sie während der Ankochzeit die Fortkochstufe ändern, deaktivieren Sie die Ankochautomatik.

### Ankochautomatik deaktivieren

- Berühren Sie die Sensortaste der eingestellten Fortkochstufe.
- oder
- Stellen Sie eine andere Leistungsstufe ein.

Fortkochstufe*	Ankochzeit [min:sek]
1	ca. 0:15
1.	ca. 0:15
2	ca. 0:15
2.	ca. 0:15
3	ca. 0:25
3.	ca. 0:25
4	ca. 0:50
4.	ca. 0:50
5	ca. 2:00
5.	ca. 5:50
6	ca. 5:50
6.	ca. 2:50
7	ca. 2:50
7.	ca. 2:50
8	ca. 2:50
8.	ca. 2:50
9	–

\* Die Fortkochstufen mit Punkt sind nur bei erweitertem Umfang der Leistungsstufen (siehe Kapitel „Programmierung“) vorhanden

## Booster

Der Booster verstärkt die Leistung, damit große Mengen schnell erhitzt werden, z. B. Wasser zum Nudelkochen. Diese Leistungsverstärkung ist für maximal 15 Minuten aktiv.

Sie können den Booster maximal bei 2 Kochgeschirren gleichzeitig nutzen: 1-mal auf der rechten Kochfeldhälfte und 1-mal auf der linken Kochfeldhälfte.

Wenn Sie den Booster aktivieren, wenn

- keine Leistungsstufe eingestellt ist, wird bei Ende der Boosterzeit oder bei vorzeitigem Deaktivieren automatisch auf die Leistungsstufe 9 zurückgeschaltet.
- eine Leistungsstufe eingestellt ist, wird bei Ende der Boosterzeit oder bei vorzeitigem Deaktivieren automatisch auf die vorher gewählte Leistungsstufe zurückgeschaltet.

Während der Boosterzeit wird anderen Induktionsspulen ein Teil der Leistung entzogen. Wenn ein weiteres Kochgeschirr auf der jeweiligen Seite des Kochfeldes in Betrieb ist, hat dies eine der folgenden Auswirkungen:

- Ein Ankochstoß wird deaktiviert.
- Die Leistungsstufe wird reduziert.
- Die verbundene Kochzone wird ausgeschaltet.

## TwinBooster aktivieren

### Stufe 1

- Stellen Sie das Kochgeschirr auf die gewünschte Position.
- Stellen Sie gegebenenfalls eine Leistungsstufe ein.
- Berühren Sie die Sensortaste **B**.

Die Anzeigeleuchte **●** für TwinBooster Stufe 1 leuchtet auf.

### Stufe 2

- Stellen Sie das Kochgeschirr auf die gewünschte Position.
- Stellen Sie gegebenenfalls eine Leistungsstufe ein.
- Berühren Sie 2-mal die Sensortaste **B**.

Die Anzeigeleuchte **●●** für TwinBooster Stufe 2 leuchtet auf.

## TwinBooster deaktivieren

- Berühren Sie die Sensortaste **B** so oft, bis die Anzeigeleuchten erlöschen.

oder

- Stellen Sie eine andere Leistungsstufe ein.

# Bedienung

---


## Warmhalten

Die Funktion Warmhalten dient zum Warmhalten von heißen Speisen direkt nach der Zubereitung, nicht zum Wiedererwärmen von kaltgewordenen Speisen.

Die maximale Warmhaltezeit beträgt 2 Stunden.

- Halten Sie Speisen ausschließlich im Kochgeschirr (Topf/Pfanne) warm. Decken Sie das Kochgeschirr mit einem Deckel ab.
- Rühren Sie feste oder dickflüssige Speisen (Kartoffelbrei, Eintopf) gelegentlich um.
- Nährstoffverluste beginnen bei der Zubereitung von Lebensmitteln und setzen sich beim Warmhalten fort. Je länger Lebensmittel warmgehalten werden, desto größer sind die Nährstoffverluste. Halten Sie die Warmhaltezeit so kurz wie möglich.

## Warmhalten aktivieren/deaktivieren

- Berühren Sie die Sensortaste  auf dem entsprechenden Zahlenstrang.

Das Kochfeld muss eingeschaltet sein, wenn Sie den Timer nutzen möchten. Sie können eine Zeit von 1 Minute (0:01) bis 9 Stunden 59 Minuten (9:59) einstellen.

Zeiten bis 59 Minuten werden in Minuten eingegeben (0:59), Zeiten ab 60 Minuten in Stunden und Minuten. Die Zeiten werden in der Reihenfolge Stunden, Minuten Zehnerstelle, Minuten Einerstelle eingegeben.

Beispiel:

59 Minuten = 0:59, Eingabe: 5-9

80 Minuten = 1:20, Eingabe: 1-2-0

Nach Eingabe der ersten Ziffer leuchtet die Timeranzeige statisch, nach Eingabe der zweiten Ziffer springt die erste Ziffer nach links, nach Eingabe der dritten Ziffer springen die erste und zweite nach links.

Der Timer kann für zwei Funktionen genutzt werden:

- zum Einstellen einer Kurzzeit
- zum automatischen Ausschalten

Die Funktionen können gleichzeitig genutzt werden. Angezeigt wird immer die kürzeste Zeit und die Sensortaste  $\triangle$  (Kurzzeit) oder die Anzeigeleuchte für automatisches Ausschalten pulsiert.

Wenn Sie sich die im Hintergrund ablaufenden Restzeiten anzeigen lassen möchten, berühren Sie die Sensortaste  $\triangle$  oder  $\oplus$ . Wenn für mehrere Kochgeschirre eine Ausschaltzeit programmiert ist, berühren Sie die Sensortaste  $\oplus$  so oft, bis die Anzeigeleuchte für das gewünschte Kochgeschirr pulsiert.

## Kurzzeit

Die Kurzzeit wird mit dem linken oder vorderen linken Zahlenstrang eingestellt (je nach Modell).

### Kurzzeit einstellen

- Berühren Sie die Sensortaste  $\triangle$ .

Die Timer-Anzeige beginnt zu blinken.

- Stellen Sie die gewünschte Zeit ein.

### Kurzzeit ändern

- Berühren Sie die Sensortaste  $\triangle$ .
- Stellen Sie die gewünschte Zeit ein.

### Kurzzeit löschen

- Berühren Sie die Sensortaste  $\triangle$  so lange, bis in der Timer-Anzeige 0:00 erscheint.

# Timer

---


## Automatisch ausschalten

Sie können eine Zeit einstellen, nach der die Beheizung für ein Kochgeschirr ausgeschaltet wird. Die Funktion kann für alle Kochgeschirre gleichzeitig genutzt werden.

Die Ausschaltzeit wird jeweils auf dem Zahlenstrang des Kochgeschirrs eingestellt, das automatisch ausgeschaltet werden soll.

Wenn die programmierte Zeit länger ist als die maximale zulässige Betriebsdauer, wird von der Sicherheitsausschaltung (siehe entsprechendes Kapitel) ausgeschaltet.


Wenn Sie ein Kochgeschirr neu positionieren und die Leistungsstufe neu einstellen, wird die Ausschaltzeit gelöscht. Sie müssen die Ausschaltzeit neu einstellen.

- Stellen Sie für das gewünschte Kochgeschirr eine Leistungsstufe ein.
- Berühren Sie die Sensortaste .


Die Anzeigeleuchte beginnt zu blinken.

- Stellen Sie die gewünschte Zeit ein.
- Wenn Sie eine Ausschaltzeit für ein weiteres Kochgeschirr einstellen möchten, gehen Sie vor wie bereits beschrieben.


Wenn mehrere Ausschaltzeiten programmiert sind, wird die kürzeste Restzeit angezeigt, und die entsprechende Anzeigeleuchte blinkt. Die anderen Anzeigeleuchten leuchten statisch.

- Berühren Sie die Sensortaste  so oft, bis die Anzeigeleuchte für das gewünschte Kochgeschirr blinkt, wenn Sie sich die im Hintergrund ablaufenden Restzeiten anzeigen lassen möchten.

## Ausschaltzeit ändern

- Berühren Sie die Sensortaste  so oft, bis die Anzeigeleuchte für das gewünschte Kochgeschirr blinkt.
- Stellen Sie die gewünschte Zeit ein.

## Ausschaltzeit löschen

- Berühren Sie die Sensortaste  so oft, bis die Anzeigeleuchte für das gewünschte Kochgeschirr blinkt.
- Berühren Sie die 0 auf dem Zahlenstrang.

## Stop&Go

Bei Aktivierung von Stop&Go werden alle Leistungsstufen auf 1 reduziert. Die Leistungsstufen und die Einstellung des Timers lassen sich nicht ändern, das Kochfeld kann nur ausgeschaltet werden. Kurzzeit, Ausschaltzeiten, Boosterzeiten und Zeiten für einen Ankochstoß laufen weiter ab. Bei Deaktivierung wird auf die zuletzt eingestellte Leistungsstufe zurückgestellt.

Wenn die Funktion nicht innerhalb von 1 Stunde deaktiviert wird, schaltet sich das Kochfeld aus.

## Aktivieren/Deaktivieren

- Berühren Sie die Sensortaste II/▶.

Nutzen Sie die Funktion, wenn die Gefahr des Überkochens besteht.

## Recall

Wenn das Kochfeld während des Betriebes versehentlich ausgeschaltet wurde, können Sie mit dieser Funktion alle Einstellungen wiederherstellen. Das Kochfeld muss innerhalb 10 Sekunden nach dem Ausschalten wieder eingeschaltet werden.

- Schalten Sie das Kochfeld wieder ein.

Die zuvor eingestellten Leistungsstufen blinken.

- Berühren Sie sofort eine der blinkenden Leistungsstufen.

Alle Einstellungen sind wiederhergestellt.

# Zusatzfunktionen

## Wischschutz


Sie können die Sensortasten des Kochfeldes für 20 Sekunden sperren, um z. B. Verschmutzungen zu entfernen. Die Sensortaste ① wird nicht gesperrt.

### Aktivieren

- Berühren Sie die Sensortaste .

In der Timer-Anzeige wird die Zeit heruntergezählt.

### Deaktivieren

- Berühren Sie die Sensortaste  so lange, bis die Timer-Anzeige erlischt.

## Demonstrationsmodus

Diese Funktion ermöglicht dem Fachhandel, das Kochfeld ohne Beheizung zu präsentieren.

### Aktivieren/deaktivieren

- Schalten Sie das Kochfeld ein.
- Berühren Sie auf einem beliebigen Zahlenstrang die Sensortaste 0.
- Berühren Sie danach gleichzeitig die Sensortasten 0 und 2 für 6 Sekunden.

In der Timer-Anzeige blinkt für einige Sekunden *dE* im Wechsel mit *On* (Demonstrationsmodus aktiviert) oder *OFF* (Demonstrationsmodus deaktiviert).

## Kochfelddaten anzeigen lassen

Sie können sich Modellbezeichnung und Softwarestand Ihres Kochfeldes anzeigen lassen. Auf dem Kochfeld darf sich kein Kochgeschirr befinden.

### Modellbezeichnung/Seriennummer

- Schalten Sie das Kochfeld ein.
- Berühren Sie auf einem beliebigen Zahlenstrang die Sensortaste 0.
- Berühren Sie gleichzeitig die Sensortasten 0 und 4.

In der Timer-Anzeige erscheinen nacheinander Ziffern, getrennt durch einen Strich.

Beispiel: *12 34* (Modellbezeichnung KM 1234) – *1 23 45 67 89* (Seriennummer)

### Softwarestand

- Schalten Sie das Kochfeld ein.
- Berühren Sie auf einem beliebigen Zahlenstrang die Sensortaste 0.
- Berühren Sie gleichzeitig die Sensortasten 0 und 3.

In der Timer-Anzeige erscheinen Ziffern:

Beispiel: *2:00* = Softwarestand 2.00



## Inbetriebnahmesperre/Verriegelung

Ihr Kochfeld ist mit einer Inbetriebnahmesperre und Verriegelung ausgestattet, damit das Kochfeld nicht unbeabsichtigt eingeschaltet oder Einstellungen geändert werden können.

Die **Inbetriebnahmesperre** wird bei ausgeschaltetem Kochfeld aktiviert. Wenn sie aktiviert ist, lässt sich das Kochfeld nicht einschalten und der Timer nicht bedienen. Eine eingestellte Kurzzeit läuft weiter ab. Das Kochfeld ist so programmiert, dass die Inbetriebnahmesperre manuell aktiviert werden muss. Die Programmierung kann so eingestellt werden, dass die Inbetriebnahmesperre 5 Minuten nach Ausschalten des Kochfeldes automatisch aktiviert wird (siehe Kapitel „Programmierung“).

Die **Verriegelung** wird bei eingeschaltetem Kochfeld aktiviert. Wenn sie aktiviert ist, lässt sich das Kochfeld nur bedingt bedienen:

- Das Kochfeld kann nur ausgeschaltet werden.
- Eingestellte Leistungsstufen können **nicht** geändert werden.
- Eine eingestellte Kurzzeit kann geändert werden.

Wenn bei aktivierter Inbetriebnahmesperre oder Verriegelung eine nicht erlaubte Sensortaste berührt wird, erscheint in der Timeranzeige einige Sekunden *LDC* und ein Signal ertönt.

## Inbetriebnahmesperre aktivieren

- Berühren Sie die Sensortaste  für 6 Sekunden.



Die Sekunden werden in der Timer-Anzeige heruntergezählt. Nach Ablauf erscheint in der Timer-Anzeige *LDC*. Die Inbetriebnahmesperre ist aktiviert.

## Inbetriebnahmesperre deaktivieren

- Berühren Sie die Sensortaste  für 6 Sekunden.



In der Timer-Anzeige erscheint kurz *LDC*, dann werden die Sekunden heruntergezählt. Nach Ablauf ist die Inbetriebnahmesperre deaktiviert.

## Verriegelung aktivieren

- Berühren Sie und halten Sie gleichzeitig die Sensortasten  und  für 6 Sekunden.

In der Timer-Anzeige werden die Sekunden heruntergezählt. Nach Ablauf erscheint in der Timer-Anzeige *LDC*. Die Verriegelung ist aktiviert.

## Verriegelung deaktivieren

- Berühren Sie und halten Sie gleichzeitig die Sensortasten  und  für 6 Sekunden.

In der Timer-Anzeige erscheint kurz *LDC*, dann werden die Sekunden heruntergezählt. Nach Ablauf ist die Verriegelung deaktiviert.

# Sicherheitseinrichtungen

## Sicherheitsausschaltung

### Sensortasten sind bedeckt

Ihr Kochfeld schaltet automatisch ab, wenn ein oder mehrere Sensortasten länger als ca. 10 Sekunden bedeckt bleiben, z. B. durch Fingerkontakt, überkochendes Gargut oder abgelegte Gegenstände. Über der Sensortaste ① blinkt kurz  $\bar{L}$  und es ertönt ein Signal. Wenn Sie die Gegenstände und/oder Verschmutzungen entfernen, erlischt  $\bar{L}$  und das Kochfeld ist wieder betriebsbereit.

### Betriebsdauer ist zu lang

Die Sicherheitsausschaltung wird automatisch ausgelöst, wenn ein Bereich über einen ungewöhnlich langen Zeitraum beheizt wird. Dieser Zeitraum hängt von der gewählten Leistungsstufe ab. Wurde er überschritten, schaltet die Beheizung aus und die Restwärmanzeige erscheint. Sie können wie gewohnt eine Leistungsstufe einstellen.

Werkseitig ist das Kochfeld auf Sicherheitsstufe 0 programmiert. Bei Bedarf können Sie eine höhere Sicherheitsstufe mit einer kürzeren maximalen Betriebsdauer einstellen (siehe Tabelle).

Leistungsstufe*	Maximale Betriebsdauer [Std:min]		
	Sicherheitsstufe		
	0**	1	2
1	10:00	8:00	5:00
1.	10:00	7:00	4:00
2/2.	5:00	4:00	3:00
3/3.	5:00	3:30	2:00
4/4.	4:00	2:00	1:30
5/5.	4:00	1:30	1:00
6/6.	4:00	1:00	0:30
7/7.	4:00	0:42	0:24
8	4:00	0:30	0:20
8.	4:00	0:30	0:18
9	1:00	0:24	0:10

\* Die Leistungsstufen mit Punkt sind nur bei erweitertem Umfang der Leistungsstufen (siehe Kapitel „Einstellbereiche“) vorhanden.

\*\* Werkseitige Einstellung

## Überhitzungsschutz

Alle Induktionsspulen und die Kühlkörper der Elektronik sind jeweils mit einem Überhitzungsschutz ausgestattet. Bevor sich die Induktionsspulen und/oder die Kühlkörper überhitzen, leitet der Überhitzungsschutz eine der folgenden Maßnahmen ein:

### Induktionsspulen

- Eine eingeschaltete Boosterfunktion wird abgebrochen.
- Die eingestellte Leistungsstufe wird reduziert.
- Die Beheizung eines Bereichs schaltet sich automatisch aus. In der Timeranzeige blinkt *Err* im Wechsel mit *44*.

Sie können den Bereich wieder wie gewohnt in Betrieb nehmen, wenn die Fehlermeldung erloschen ist.

### Kühlkörper

- Eine eingeschaltete Boosterfunktion wird abgebrochen.
- Die eingestellte Leistungsstufe wird reduziert.
- Die Beheizung schaltet sich automatisch aus.

Erst wenn der Kühlkörper ausreichend abgekühlt ist, können Sie die betreffenden Bereiche wieder wie gewohnt in Betrieb nehmen.

Der Überhitzungsschutz kann in folgenden Situationen auslösen:

- Das aufgesetzte Kochgeschirr wird ohne Inhalt erhitzt.
- Fett oder Öl wird bei hoher Leistungsstufe erhitzt.
- Die Unterseite des Kochfelds wird nicht ausreichend belüftet.
- Ein heißer Bereich wird nach einem Stromausfall wieder eingeschaltet.

Löst der Überhitzungsschutz trotz Beseitigung der Ursachen erneut aus, fordern Sie den Kundendienst an.

# Programmierung

---

Sie können die Programmierung des Kochfeldes Ihren persönlichen Bedürfnissen anpassen. Sie können mehrere Einstellungen nacheinander ändern.

Nach Aufruf der Programmierung erscheint das Symbol  $\oplus$  und in der Timer-Anzeige  $P\bar{C}$ . Nach einigen Sekunden blinken in der Timer-Anzeige abwechselnd  $P:01$  (Programm 01) und  $C:01$  (Code).

## Programmierung ändern

### Programmierung aufrufen

Die Sensortaste  $\text{II}/\blacktriangleright$  befindet sich ca. 1 cm (Zeigefingerbreite) links neben der Sensortaste  $\text{\textcircled{1}}$ .

- Berühren Sie bei **ausgeschaltetem Kochfeld gleichzeitig** die Sensortasten  $\text{\textcircled{1}}$  und  $\text{II}/\blacktriangleright$  so lange, bis das Symbol  $\oplus$  und in der Timer-Anzeige  $P\bar{C}$  erscheinen.

### Programm einstellen

Bei zweistelligen Programmnummern muss zuerst die Zehnerstelle eingestellt werden.

- Während das Programm angezeigt wird (z. B.  $P:01$ ), berühren Sie die Sensortaste  $\oplus$  so oft, bis die gewünschte Programmnummer in der Anzeige erscheint, oder berühren Sie die entsprechende Ziffer auf dem Zahlenstrang.

### Code einstellen

- Während der Code angezeigt wird (z. B.  $C:01$ ), berühren Sie die Sensortaste  $\oplus$  so oft, bis die gewünschte Codenummer in der Anzeige erscheint, oder berühren Sie die entsprechende Ziffer auf dem Zahlenstrang.

### Einstellungen speichern

- Während das Programm angezeigt wird (z. B.  $P:01$ ), berühren Sie die Sensortaste  $\text{\textcircled{1}}$  so lange, bis die Anzeigen erloschen sind.

### Einstellungen nicht speichern

- Während der Code angezeigt wird (z. B.  $C:01$ ), berühren Sie die Sensortaste  $\text{\textcircled{1}}$  so lange, bis die Anzeigen erloschen sind.

# Programmierung

Programm <sup>1)</sup>		Code <sup>2)</sup>	Einstellungen
P:01	Demonstrationsmodus	C:00	Demonstrationsmodus aus
		C:01	Demonstrationsmodus ein <sup>3)</sup>
P:02	Powermanagement <sup>4)</sup>	C:00	aus
		C:01	3680 Watt
		C:02	3000 Watt
		C:03	2000 Watt
		C:04	1000 Watt
P:03	Werkeinstellung	C:00	Nicht Wiederherstellen der werkseitigen Einstellungen
		C:01	Wiederherstellen der werkseitigen Einstellungen
P:04	Umfang der Leistungsstufen	C:00	9 Leistungsstufen
		C:01	17 Leistungsstufen <sup>5)</sup>
P:06	Quittierungston bei Berührung einer Sensortaste	C:00	aus <sup>6)</sup>
		C:01	leise
		C:02	mittel
		C:03	laut
P:07	Signalton des Timers	C:00	aus <sup>6)</sup>
		C:01	leise
		C:02	mittel
		C:03	laut
P:08	Inbetriebnahmesperre	C:00	Nur manuelle Aktivierung der Inbetriebnahmesperre
		C:01	Automatische Aktivierung der Inbetriebnahmesperre
P:09	maximale Betriebsdauer	C:00	Sicherheitsstufe 0
		C:01	Sicherheitsstufe 1
		C:02	Sicherheitsstufe 2

# Programmierung

Programm <sup>1)</sup>		Code <sup>2)</sup>	Einstellungen
<b>P:10</b>	Anmeldung WLAN	<b>C:00</b>	nicht aktiv/deaktiviert
		C:01	aktiv ohne Konfiguration
		C:02	aktiv und konfiguriert
		C:03	Verbindung über WPS Push Button möglich
		C:04	WLAN wird auf Default (C:00) zurückgesetzt
		C:05	Direkte WLAN-Verbindung von Kochfeld und Haube ohne APP (Con@ctivity 3.0)
<b>P:12</b>	Reaktionsgeschwindigkeit der Sensortasten	C:00	langsam
		<b>C:01</b>	normal
		C:02	schnell
<b>P:14</b>	Bestätigung der Leistungsstufe bei Änderung der Topfposition	C:00	Bestätigung notwendig
		<b>C:01</b>	Bestätigung nicht notwendig

<sup>1)</sup> Nicht aufgeführte Programme sind nicht belegt.

<sup>2)</sup> Der werkseitig eingestellte Code ist jeweils fett gedruckt.

<sup>3)</sup> Nach Einschalten des Kochfeldes erscheint für einige Sekunden in der Timeranzeige  $dE$ .

<sup>4)</sup> Die Gesamtleistung des Kochfeldes kann reduziert werden, um den Anforderungen des lokalen Netzanbieters zu entsprechen.

<sup>5)</sup> Im Text und in den Tabellen werden die erweiterten Leistungsstufen zum besseren Verständnis mit einem Punkt hinter der Ziffer dargestellt.

<sup>6)</sup> Der Quittierungston der Sensortaste Ein/Aus kann nicht ausgeschaltet werden.

## **Prüfspeisen nach EN 60350-2**

Werkseitig sind 9 Leistungsstufen programmiert.

Stellen Sie für die Prüfungen nach Norm den erweiterten Umfang der Leistungsstufen ein (siehe Kapitel „Programmierung“).

# Reinigung und Pflege

---



Verbrennungsgefahr durch heiße Oberflächen.

Nach Beendigung des Kochvorgangs ist die Glaskeramikscheibe heiß.

Schalten Sie das Kochfeld aus.

Lassen Sie die Glaskeramikscheibe abkühlen, bevor Sie das Kochfeld reinigen.



Schäden durch eindringende Feuchtigkeit.

Der Dampf eines Dampfreinigers kann an spannungsführende Teile gelangen und einen Kurzschluss verursachen.

Verwenden Sie zur Reinigung des Kochfeldes niemals einen Dampfreiniger.

Alle Oberflächen können sich verfärben oder verändern, wenn Sie ungeeignete Reinigungsmittel verwenden. Die Oberflächen sind kratzempfindlich.

Entfernen Sie Rückstände von Reinigungsmitteln sofort.

Verwenden Sie keine scheuernde oder kratzende Reinigungsmittel.

- Reinigen Sie das Kochfeld nach jedem Benutzen.
- Trocknen Sie das Kochfeld nach jeder feuchten Reinigung, um Kalkrückstände zu vermeiden.

## Ungeeignete Reinigungsmittel

Um Beschädigungen der Oberflächen zu vermeiden, verwenden Sie bei der Reinigung keine:

- Handspülmittel
- soda-, alkali-, ammoniak-, säure- oder chloridhaltigen Reinigungsmittel
- kalklösenden Reinigungsmittel
- Fleck- und Rostentferner
- scheuernden Reinigungsmittel, z. B. Scheuerpulver, Scheuermilch, Putzsteine
- lösemittelhaltigen Reinigungsmittel
- Geschirrspülmaschinen-Reiniger
- Grill- und Backofensprays
- Glasreiniger
- scheuernden harten Bürsten und Schwämme (z. B. Topfchwämme) oder gebrauchte Schwämme, die noch Reste von Scheuermitteln enthalten
- Schmutzradierer



## Glaskeramikfläche reinigen

⚠ Schäden durch spitze Gegenstände.

Das Dichtband zwischen Kochfeld und Arbeitsplatte kann beschädigt werden.

Das Dichtband zwischen Glaskeramik und Rahmen kann beschädigt werden.

Verwenden Sie zur Reinigung keine spitzen Gegenstände.

Bei der Reinigung mit einem Handspülmittel werden nicht alle Verunreinigungen und Rückstände entfernt. Es entsteht ein unsichtbarer Film, der zu Verfärbungen der Glaskeramik führt. Diese Verfärbungen lassen sich nicht mehr entfernen.

Reinigen Sie die Glaskeramikfläche regelmäßig mit einem speziellen Glaskeramikreiniger.

- Entfernen Sie alle groben Verschmutzungen mit einem feuchten Tuch, fest anhaftende Verschmutzungen mit einem Glasschaber.
- Reinigen Sie die Glaskeramikfläche anschließend mit dem Miele Glaskeramik- und Edelstahlreiniger (siehe Kapitel „Nachkaufbares Zubehör“, Abschnitt „Reinigungs- und Pflegemittel“) oder einem handelsüblichen Glaskeramikreiniger, und mit einem Küchenpapier oder einem sauberen Tuch. Tragen Sie den Reiniger nicht auf eine heiße Glaskeramikfläche auf, da Flecken entstehen können. Beachten Sie die Angaben des Reinigungsmittelherstellers.

- Entfernen Sie Rückstände des Reinigers mit einem feuchten Tuch und trocknen Sie die Glaskeramikfläche anschließend.

Rückstände von Reinigern brennen bei nachfolgenden Kochvorgängen ein und beschädigen die Glaskeramik. Achten Sie darauf, alle Rückstände zu entfernen.

- Entfernen Sie **Flecken** durch Kalkrückstände, Wasser und Aluminiumrückstände (metallisch schimmernde Flecken) mit dem Glaskeramik- und Edelstahlreiniger.

⚠ Verbrennungsgefahr durch heiße Oberflächen.

Während des Kochvorgangs ist die Glaskeramikfläche heiß.

Ziehen Sie Topfhandschuhe an, bevor Sie Rückstände von Zucker, Kunststoff oder Alufolie mit einem Glasschaber von der heißen Glaskeramikfläche entfernen.



- Gelangen **Zucker, Kunststoff oder Alufolie** auf die heiße Glaskeramikfläche, schalten Sie das Kochfeld aus.
- Schaben Sie diese Stoffe **sofort**, also im heißen Zustand, mit einem Glasschaber gründlich ab.
- Reinigen Sie die Glaskeramikfläche anschließend im erkalteten Zustand wie zuvor beschrieben.

## Was tun, wenn ...

Sie können die meisten Störungen und Fehler, zu denen es im täglichen Betrieb kommen kann, selbst beheben. In vielen Fällen können Sie Zeit und Kosten sparen, da Sie nicht den Kundendienst rufen müssen.

Die nachfolgenden Tabellen sollen Ihnen dabei helfen, die Ursachen einer Störung oder eines Fehlers zu finden und zu beseitigen.

Problem	Ursache und Behebung
<b>Das Kochfeld lässt sich nicht einschalten.</b>	<p>Das Kochfeld hat keinen Strom.</p> <ul style="list-style-type: none"><li>■ Prüfen Sie, ob die Sicherung der Elektroinstallation ausgelöst hat. Fordern Sie eine Elektrofachkraft oder den Miele Kundendienst an (Mindestabsicherung siehe Typenschild).</li></ul> <p>Unter Umständen ist eine technische Störung aufgetreten.</p> <ul style="list-style-type: none"><li>■ Trennen Sie für ca. 1 Minute das Kochfeld vom Elektronetz, indem Sie<ul style="list-style-type: none"><li>– den Schalter der betreffenden Sicherung ausschalten oder die Schmelzsicherung ganz herausdrehen, oder</li><li>– den FI-Schutzschalter (Fehlerstromschutzschalter) ausschalten</li></ul></li><li>■ Falls Sie nach dem Wiedereinschalten/Wiederdrehen der Sicherung oder des FI-Schutzschalters das Kochfeld noch immer nicht in Betrieb nehmen können, fordern Sie eine Elektrofachkraft oder den Kundendienst an.</li></ul>
<b>Bei Betrieb des neuen Kochfeldes kommt es zu Geruchs- und Dunstbildung.</b>	<p>Die Bauteile aus Metall sind mit einem Pflegemittel geschützt. Wenn das Kochfeld das erste Mal in Betrieb genommen wird, entstehen dadurch Gerüche und eventuell Dunst. Auch das Material der Induktionsspulen sondert in den ersten Betriebsstunden Geruch ab. Bei jeder folgenden Benutzung verringert sich der Geruch und verschwindet schließlich ganz. Der Geruch und eventuell auftretender Dunst weisen nicht auf einen Falschanschluss oder Gerätedefekt hin und sind nicht gesundheitsschädlich.</p>

Problem	Ursache und Behebung
<p>Nach Einschalten des Kochfeldes oder Berühren einer Sensortaste erscheint für einige Sekunden in der Timer-Anzeige <i>LOC</i>.</p>	<p>Die Inbetriebnahmesperre oder Verriegelung ist aktiviert.</p> <ul style="list-style-type: none"> <li>■ Deaktivieren Sie die Inbetriebnahmesperre/Verriegelung (siehe Kapitel „Sicherheitseinrichtungen“, Abschnitt „Inbetriebnahmesperre/Verriegelung“).</li> </ul>
<p>Das Kochfeld hat sich automatisch ausgeschaltet. Beim Wiedereinschalten erscheint über der Sensortaste Ein/Aus  ein <i>L</i>.</p>	<p>Ein oder mehrere Sensortasten sind bedeckt, z. B. durch Fingerkontakt, überkochendes Gargut oder abgelegte Gegenstände.</p> <ul style="list-style-type: none"> <li>■ Entfernen Sie die Verschmutzungen und/oder Gegenstände (siehe Kapitel „Sicherheitseinrichtungen“, Abschnitt „Sicherheitsausschaltung“).</li> </ul>
<p>Nach Einschalten des Kochfeldes erscheint kurz in der Timeranzeige <i>dE</i>. Das Kochfeld heizt nicht.</p>	<p>Das Kochfeld befindet sich im Demonstrationsmodus.</p> <ul style="list-style-type: none"> <li>■ Berühren Sie gleichzeitig die Sensortasten <i>0</i> und <i>2</i> so lange, bis in der Timeranzeige <i>dE</i> im Wechsel mit <i>OFF</i> blinkt.</li> </ul>
<p>Sie setzen ein Kochgeschirr auf, aber der entsprechende Zahlenstrang erscheint nicht.</p>	<p>Das Kochgeschirr wird auf dieser Position nicht erkannt, weil es sehr klein.</p> <ul style="list-style-type: none"> <li>■ Positionieren Sie das Kochgeschirr neu. Wenn es immer noch nicht erkannt wird, verwenden Sie ein anderes Kochgeschirr.</li> </ul>
	<p>Das Kochgeschirr ist nicht geeignet.</p> <ul style="list-style-type: none"> <li>■ Verwenden Sie geeignetes Kochgeschirr (siehe Kapitel „Induktion“, Abschnitt „Kochgeschirr“).</li> </ul>
<p>Das Symbol  leuchtet auf.</p>	<p>Die Kochgeschirre haben nicht genügend Abstand voneinander.</p> <ul style="list-style-type: none"> <li>■ Positionieren Sie die Kochgeschirre neu. Versetzen Sie die Kochgeschirre nacheinander, nicht gleichzeitig.</li> </ul>
<p>Sie positionieren ein Kochgeschirr neu und die eingestellte Leistungsstufe beginnt zu blinken.</p>	<p>Das Kochgeschirr wird nicht erkannt.</p> <ul style="list-style-type: none"> <li>■ Berühren Sie die blinkende Leistungsstufe.</li> <li>■ Wenn die Leistungsstufe weiterhin blinkt, positionieren Sie das Kochgeschirr neu.</li> </ul>

## Was tun, wenn ...

Problem	Ursache und Behebung
<p><b>Sie positionieren ein Kochgeschirr neu, die eingestellte Leistungsstufe erlischt und 0 leuchtet auf.</b></p>	<p>Das Kochgeschirr wird nicht erkannt.</p> <ul style="list-style-type: none"> <li>■ Stellen Sie die Leistungsstufe neu ein.</li> </ul>
<p><b>Ein Bereich schaltet sich automatisch aus.</b></p>	<p>Die Betriebsdauer war zu lang.</p> <ul style="list-style-type: none"> <li>■ Stellen Sie wieder eine Leistungsstufe ein (siehe Kapitel „Sicherheitseinrichtungen“, Abschnitt „Sicherheitsausschaltung“).</li> </ul>
<p><b>Ein Bereich oder das gesamte Kochfeld schaltet sich automatisch aus.</b></p>	<p>Der Überhitzungsschutz hat ausgelöst.</p> <ul style="list-style-type: none"> <li>■ Siehe Kapitel „Sicherheitseinrichtungen“, Abschnitt „Überhitzungsschutz“.</li> </ul>
<p><b>Die Boosterstufe wird automatisch vorzeitig abgebrochen.</b></p>	<p>Der Überhitzungsschutz hat ausgelöst.</p> <ul style="list-style-type: none"> <li>■ Siehe Kapitel „Sicherheitseinrichtungen“, Abschnitt „Überhitzungsschutz“.</li> </ul>
<p><b>Ein Bereich arbeitet mit der eingestellten Leistungsstufe nicht wie gewohnt.</b></p>	<p>Der Überhitzungsschutz hat ausgelöst.</p> <ul style="list-style-type: none"> <li>■ Siehe Kapitel „Sicherheitseinrichtungen“, Abschnitt „Überhitzungsschutz“.</li> </ul>
<p><b>Bei eingeschalteter Ankochautomatik kommt der Inhalt des Kochgeschirrs nicht zum Kochen.</b></p>	<p>Große Lebensmittelmengen werden erhitzt.</p> <ul style="list-style-type: none"> <li>■ Kochen Sie bei höchster Leistungsstufe an und schalten dann von Hand zurück.</li> </ul>
	<p>Das Kochgeschirr leitet die Wärme schlecht.</p> <ul style="list-style-type: none"> <li>■ Verwenden Sie anderes Kochgeschirr, das die Wärme besser leitet.</li> </ul>
<p><b>Nach dem Ausschalten des Kochfeldes ist ein Betriebsgeräusch zu hören.</b></p>	<p>Das Kühlgebläse läuft so lange, bis das Kochfeld abgekühlt ist und schaltet dann automatisch aus.</p>

Problem	Ursache und Behebung
<b>Die Sensortasten reagieren über- oder unempfindlich.</b>	<p>Die Empfindlichkeit der Sensortasten hat sich verstellt.</p> <ul style="list-style-type: none"><li>■ Sorgen Sie zunächst dafür, dass weder direktes Licht (Sonnen- oder künstliches Licht) auf das Kochfeld fällt, noch die Umgebung des Kochfeldes zu dunkel ist.</li><li>■ Entfernen Sie jegliches Kochgeschirr und reinigen Sie das Kochfeld von Rückständen. Achten Sie darauf, dass das gesamte Kochfeld und die Sensortasten nicht bedeckt sind.</li><li>■ Unterbrechen Sie die Stromversorgung des Kochfeldes für ca. 1 Minute.</li><li>■ Falls nach dem Wiederherstellen der Stromversorgung das Problem weiterhin besteht, fordern Sie den Kundendienst an.</li></ul>
<b>In der Timeranzeige blinkt <i>Err</i> im Wechsel mit 30 und es ertönt ein Signal.</b>	<p>Das Kochfeld ist falsch angeschlossen.</p> <ul style="list-style-type: none"><li>■ Trennen Sie das Kochfeld vom Elektronetz.</li><li>■ Fordern Sie den Kundendienst an. Das Kochfeld muss gemäß Anschlussschema angeschlossen werden.</li></ul>
<b>In der Timeranzeige blinkt 1-Ziffer, z. B. 1-0, im Wechsel mit einer 3-stelligen Zahl.</b>	<p>Fehler in einem Bereich</p> <ul style="list-style-type: none"><li>■ Unterbrechen Sie die Stromversorgung des Kochfeldes für ca. 1 Minute.</li><li>■ Falls nach dem Wiederherstellen der Stromversorgung das Problem weiterhin besteht, fordern Sie den Kundendienst an.</li></ul>

## Was tun, wenn ...

Problem	Ursache und Behebung
<b>In der Timer-Anzeige blinkt <i>Err</i> im Wechsel mit Ziffern</b>	<i>Err44</i> Der Überhitzungsschutz hat ausgelöst. ■ Siehe Kapitel „Sicherheitseinrichtungen“, Abschnitt „Überhitzungsschutz“.
	<i>Err47, Err48</i> oder <i>Err49</i> Der Lüfter ist blockiert oder defekt. ■ Prüfen Sie, ob der Lüfter durch einen Gegenstand, z. B. eine Gabel, blockiert ist, und entfernen Sie den Gegenstand. ■ Erscheint die Fehlermeldung weiterhin, fordern Sie den Kundendienst an.
	<i>Err</i> und andere Ziffern In der Elektronik ist ein Fehler aufgetreten. ■ Unterbrechen Sie die Stromversorgung des Kochfeldes für ca. 1 Minute. ■ Falls nach dem Wiederherstellen der Stromversorgung das Problem weiterhin besteht, fordern Sie den Kundendienst an.

Passend zu Ihren Geräten bietet Miele ein umfangreiches Sortiment an Miele Zubehören sowie Reinigungs- und Pflegeprodukten.

Diese Produkte können Sie ganz leicht im Miele Webshop bestellen.

Sie erhalten diese Produkte auch über den Miele Kundendienst (siehe Ende dieser Gebrauchsanweisung) und bei Ihrem Miele Fachhändler.

### **Koch-/Bratgeschirr**

Miele bietet eine umfangreiche Auswahl an Koch- und Bratgeschirr. Dieses wurde in Bezug auf dessen Funktion und Maße perfekt auf die Miele Geräte abgestimmt. Detailliertere Informationen zu den einzelnen Produkten finden Sie auf der Miele Webseite.

- Töpfe in verschiedenen Größen
- Sauté-Pfanne mit Deckel
- Antihafbeschichtete Pfanne
- Wok-Pfanne
- Bräter

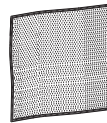
### **Reinigungs- und Pflegemittel**

#### **Glaskeramik- und Edelstahlreiniger 250 ml**



Entfernt stärkere Verschmutzungen, Kalkflecken und Aluminiumrückstände.


#### **Mikrofasertuch**




Zum Entfernen von Fingerabdrücken und leichten Verschmutzungen

## Sicherheitshinweise zum Einbau

---

 Schäden durch unsachgemäßen Einbau.

Durch unsachgemäßen Einbau kann das Kochfeld beschädigt werden.  
Lassen Sie das Kochfeld nur von einer qualifizierten Fachkraft einbauen.

 Stromschlaggefahr durch Netzspannung.

Durch unsachgemäßen Anschluss an das Elektronetz kann es zu einem Stromschlag kommen.

Lassen Sie das Kochfeld nur von einer qualifizierten Elektrofachkraft an das Elektronetz anschließen.

 Schäden durch herabfallende Gegenstände.

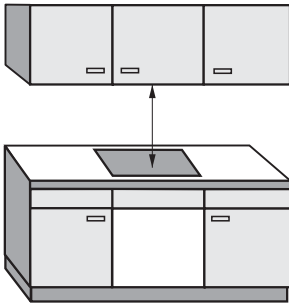
Bei der Montage von Oberschränken oder einer Dunstabzugshaube kann das Kochfeld beschädigt werden.

Bauen Sie das Kochfeld erst nach der Montage der Oberschränke und der Dunstabzugshaube ein.

- ▶ Die Furniere der Arbeitsplatte müssen mit hitzebeständigem Kleber (100 °C) verarbeitet sein, damit sie sich nicht lösen oder verformen. Die Wandabschlussleisten müssen hitzebeständig sein.
- ▶ Das Kochfeld darf nicht über Kältegeräten, Geschirrspülern, Wasch- und Trockengeräten eingebaut werden.
- ▶ Dieses Kochfeld darf nur über Herde und Backöfen eingebaut werden, die mit einem Wrasenkühlsystem ausgestattet sind.
- ▶ Stellen Sie sicher, dass nach dem Einbau des Kochfeldes die Netzanschlussleitung nicht berührt werden kann.
- ▶ Die Netzanschlussleitung darf nach dem Einbau des Kochfeldes nicht mit beweglichen Teilen der Küchenelemente (z. B. einer Schublade) in Berührung kommen und keinen mechanischen Belastungen ausgesetzt sein.
- ▶ Halten Sie die auf den folgenden Seiten aufgeführten Sicherheitsabstände ein.



## Sicherheitsabstand oberhalb des Kochfeldes



Zwischen dem Kochfeld und einer darüber angebrachten Dunstabzugshaube muss der vom Haubenhersteller angegebene Sicherheitsabstand eingehalten werden.

Wenn leicht entflammable Materialien (z. B. ein Hängebord) über dem Kochfeld installiert sind, muss der Sicherheitsabstand mindestens 600 mm betragen.

Halten Sie den größten geforderten Sicherheitsabstand ein, wenn unter einer Dunstabzugshaube mehrere Geräte eingebaut sind, für die unterschiedliche Sicherheitsabstände angegeben werden.

# Sicherheitsabstände

## Sicherheitsabstand hinten/seitlich

Vorzugsweise sollte das Kochfeld mit viel Platz rechts und links eingebaut werden.

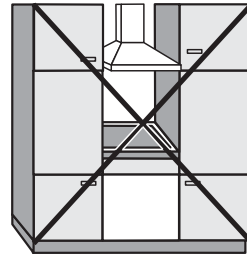
An der Rückseite des Kochfeldes muss zu einer hohen Schrank- oder Raumwand der unten angegebene Mindestabstand ① eingehalten werden.

An einer Seite des Kochfeldes (rechts oder links) muss zu einer hohen Schrank- oder Raumwand der unten angegebene Mindestabstand ②, ③ eingehalten werden, an der gegenüberliegenden Seite ein Mindestabstand von 300 mm.

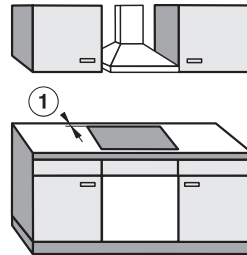
① Mindestabstand **hinten** vom Arbeitsplattenausschnitt bis zur Hinterkante der Arbeitsplatte:  
50 mm

② Mindestabstand **rechts** vom Arbeitsplattenausschnitt bis zu einem nebenstehenden Möbelstück (z. B. Hochschrank) oder einer Raumwand:  
50 mm.

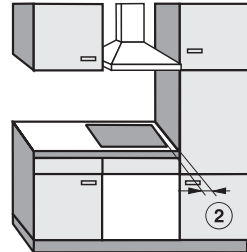
③ Mindestabstand **links** vom Arbeitsplattenausschnitt bis zu einem nebenstehenden Möbelstück (z. B. Hochschrank) oder einer Raumwand:  
50 mm.



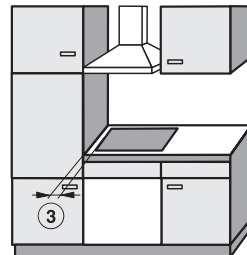
Nicht erlaubt



Sehr empfehlenswert



Nicht empfehlenswert



Nicht empfehlenswert

## Mindestabstand unterhalb des Kochfeldes

Um die Belüftung des Kochfeldes zu gewährleisten, ist unterhalb des Kochfeldes ein Mindestabstand zu einem Backofen, einem Zwischenboden oder einer Schublade erforderlich.

Der Mindestabstand ab Unterkante Kochfeld bis

- Oberkante **Backofen** muss **2 mm** betragen.
- Oberkante **Zwischenboden** muss **2 mm** betragen.
- Boden **Schublade** muss **75 mm** betragen.

## Zwischenboden

Der Einbau eines Zwischenbodens unterhalb des Kochfeldes ist nicht erforderlich aber erlaubt.

Für die Verlegung der Netzanschlussleitung ist hinten ein Luftspalt von 10 mm erforderlich. Zur besseren Belüftung des Kochfeldes empfehlen wir vorn einen Luftspalt von 20 mm.

# Sicherheitsabstände

## Sicherheitsabstand zu Nischenverkleidung

Wenn eine Nischenverkleidung angebracht wird, muss ein Mindestabstand zwischen Arbeitsplattenausschnitt und Verkleidung eingehalten werden, da hohe Temperaturen Materialien verändern oder zerstören können.

Bei einer Verkleidung aus brennbarem Material (z. B. Holz) muss der Mindestabstand ⑤ zwischen Arbeitsplattenausschnitt und Nischenverkleidung 50 mm betragen.

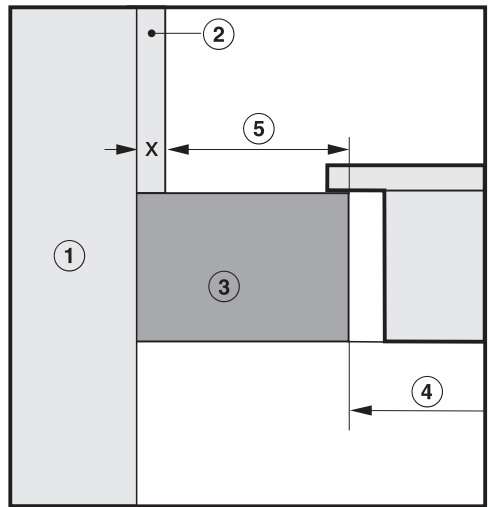
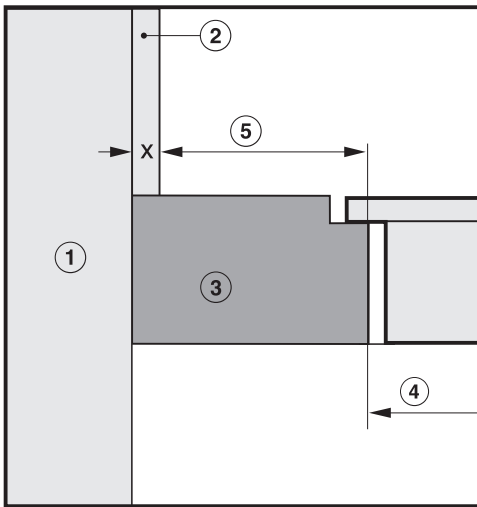
Bei einer Verkleidung aus nicht brennbarem Material (z. B. Metall, Naturstein, Keramikfliesen) beträgt der Mindestabstand ⑤ zwischen Arbeitsplattenausschnitt und Nischenverkleidung 50 mm minus Stärke der Verkleidung.

Beispiel: Stärke der Nischenverkleidung 15 mm

$50 \text{ mm} - 15 \text{ mm} = \text{Mindestabstand } 35 \text{ mm}$

### Flächenbündige Kochfelder

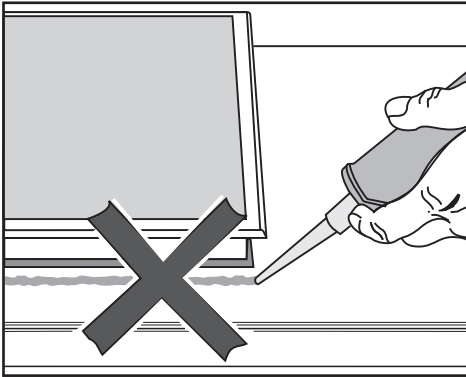
### Rahmen-/Facettenkochfelder



- ① Mauerwerk
- ② Nischenverkleidung Maß  $x$  = Stärke der Nischenverkleidung
- ③ Arbeitsplatte
- ④ Ausschnitt in der Arbeitsplatte
- ⑤ Mindestabstand bei  
**brennbaren** Materialien 50 mm  
**nicht brennbaren** Materialien  $50 \text{ mm} - \text{Maß } x$

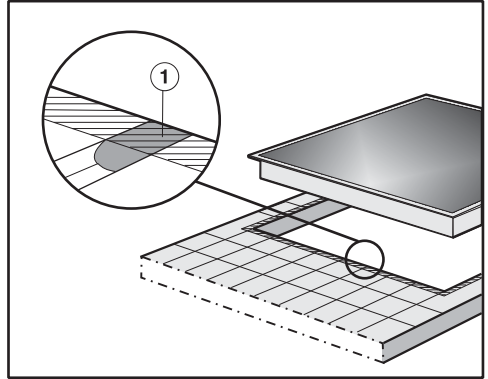
## Aufliegender Einbau

### Dichtung zwischen Kochfeld und Arbeitsplatte



**!** Schäden durch falschen Einbau. Kochfeld und Arbeitsplatte können bei einem eventuell erforderlichen Ausbau des Kochfeldes beschädigt werden, wenn Sie das Kochfeld mit Fugendichtungsmittel abdichten. Verwenden Sie kein Fugendichtungsmittel zwischen Kochfeld und Arbeitsplatte. Die Dichtung unter dem Rand des Kochfeldes gewährleistet eine ausreichende Abdichtung zur Arbeitsplatte.

## Geflieste Arbeitsfläche



Die Fugen ① und der schraffierte Bereich unter der Auflagefläche des Kochfeldes müssen glatt und eben sein, damit das Kochfeld gleichmäßig aufliegt und die Dichtung unter dem Rand des Geräteoberteils die Abdichtung zur Arbeitsplatte gewährleistet.

# Hinweise zum Einbau

---

## Flächenbündiger Einbau

Ein flächenbündiger Einbau ist nur in Naturstein- (Granit, Marmor), Massivholz- und gefliesten Arbeitsplatten möglich. Mit einem entsprechenden Hinweis gekennzeichnete Kochfelder sind auch für den Einbau in Glasarbeitsplatten geeignet. Bei Arbeitsplatten aus anderen Materialien erfragen Sie bitte beim jeweiligen Hersteller, ob sie für den Einbau eines flächenbündigen Kochfeldes geeignet ist.

Die lichte Breite des Unterschranks muss mindestens so breit sein wie der innere Arbeitsplattenausschnitt (siehe Kapitel „Einbaumaße – flächenbündig“), damit das Kochfeld nach dem Einbau von unten frei zugänglich ist und der Unterkasten für Wartungszwecke abgenommen werden kann. Wenn das Kochfeld nach dem Einbau nicht von unten frei zugänglich ist, muss das Fugendichtungsmittel entfernt werden, damit das Kochfeld ausgebaut werden kann.

## Naturstein-Arbeitsplatten

Das Kochfeld wird direkt in die Ausfräsung eingesetzt.

## Massivholz, geflieste Arbeitsplatten, Glasarbeitsplatten

Das Kochfeld wird im Ausschnitt mit Holzleisten befestigt. Diese Leisten gehören nicht zum Lieferumfang und müssen bauseitig zur Verfügung gestellt werden.

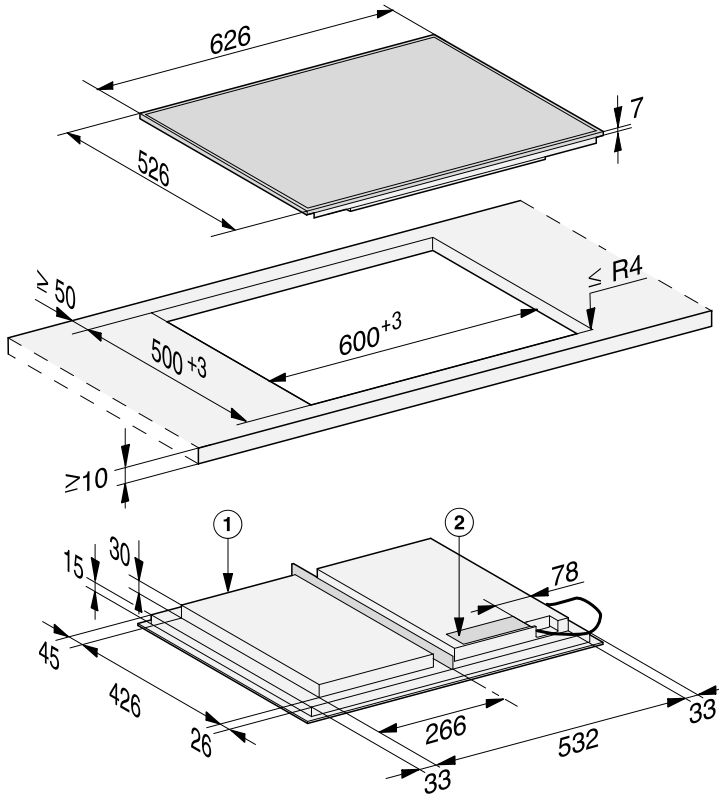
## Dichtungsband

Wenn das Kochfeld im Servicefall ausgebaut wird, kann das Dichtungsband unter dem Rand des Kochfeldes beschädigt werden. Ersetzen Sie das Dichtungsband immer vor dem Wiedereinbau.

# Einbaumaße – aufliegend

Alle Maße sind in mm angegeben.

## KM 7667 FR



① vorn

② Netzanschlusskasten

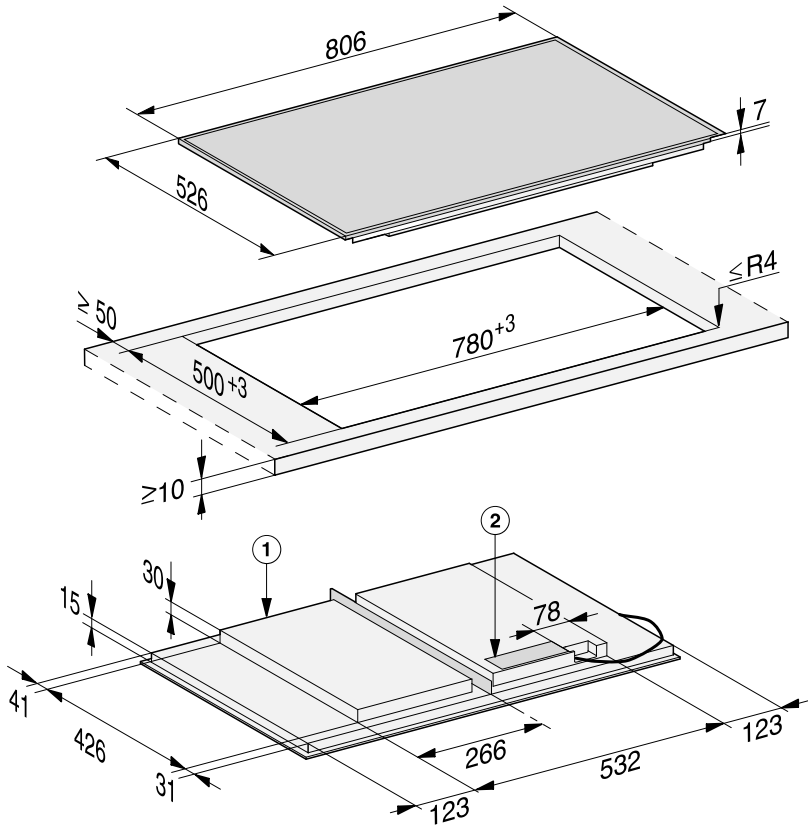
Die Netzanschlusssleitung (L = 1.440 mm) ist lose beigelegt





# Einbaumaße – aufliegend

KM 7677 FR



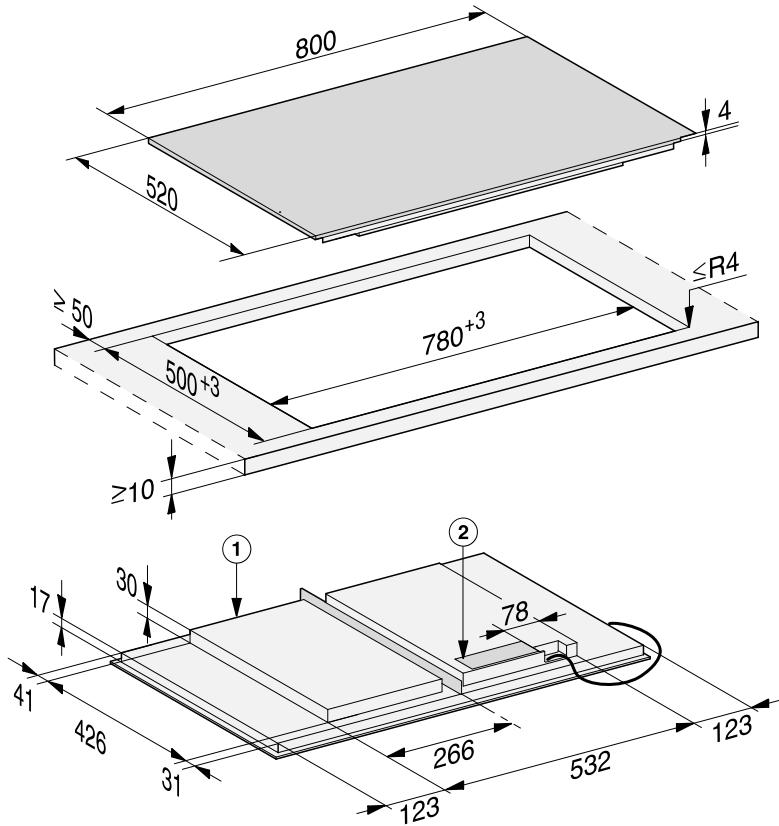
① vorn

② Netzanschlusskasten

Die Netzanschlussleitung (L = 1.440 mm) ist lose beigelegt

# Einbaumaße – aufliegend

## KM 7677 FL



① vorn

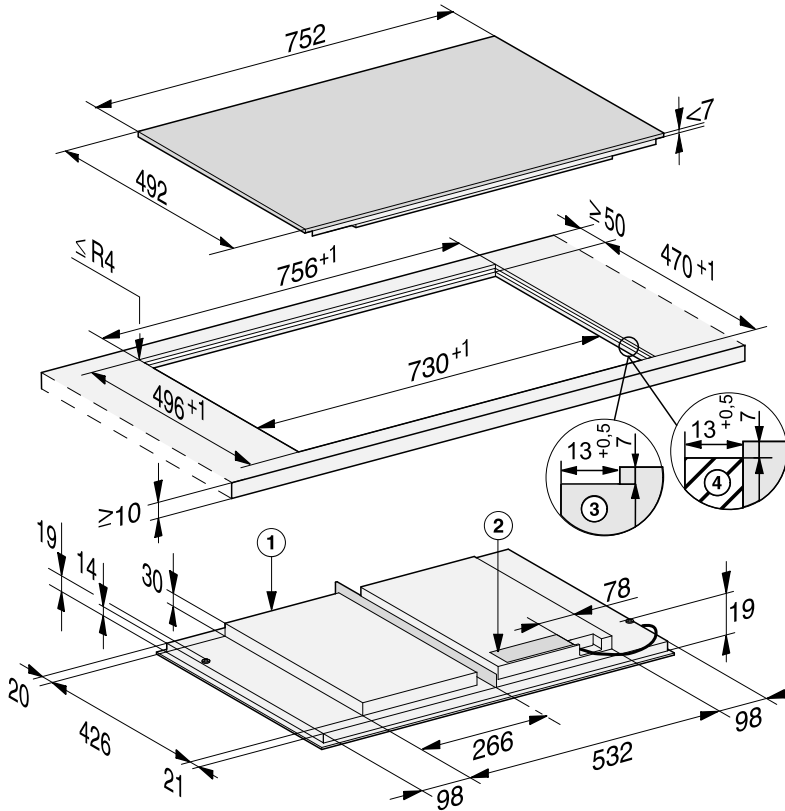
② Netzanschlusskasten

Die Netzanschlussleitung (L = 1.440 mm) ist lose beigelegt

# Einbaumaße – flächenbündig

Alle Maße sind in mm angegeben.

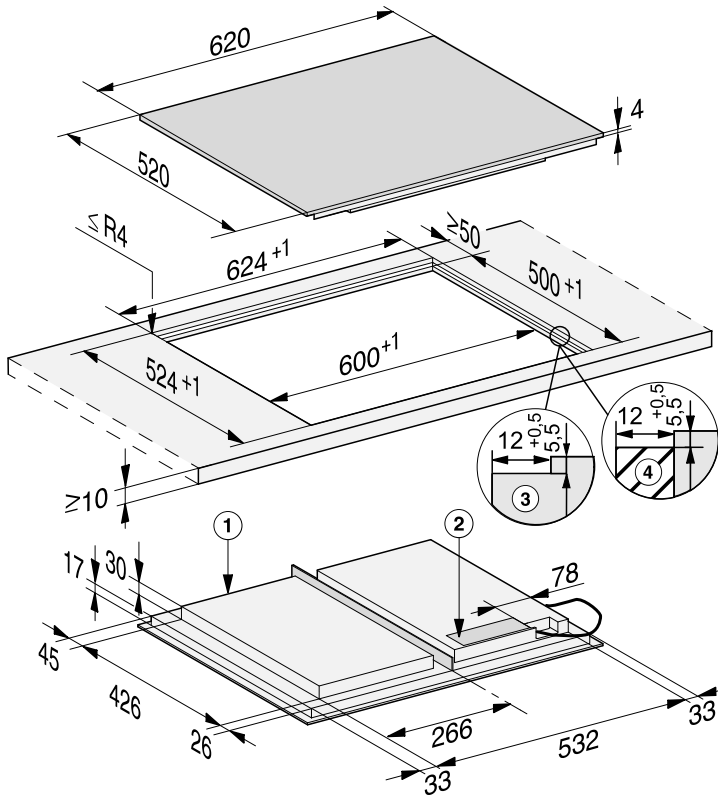
## KM 7617 FX



- ① vorn
- ② Netzanschlusskasten  
Die Netzanschlussleitung (L = 1.440 mm) ist lose beigelegt
- ③ Stufenfräsung Naturstein-Arbeitsplatte
- ④ Holzleiste 12 mm (kein mitgeliefertes Zubehör)

# Einbaumaße – flächenbündig

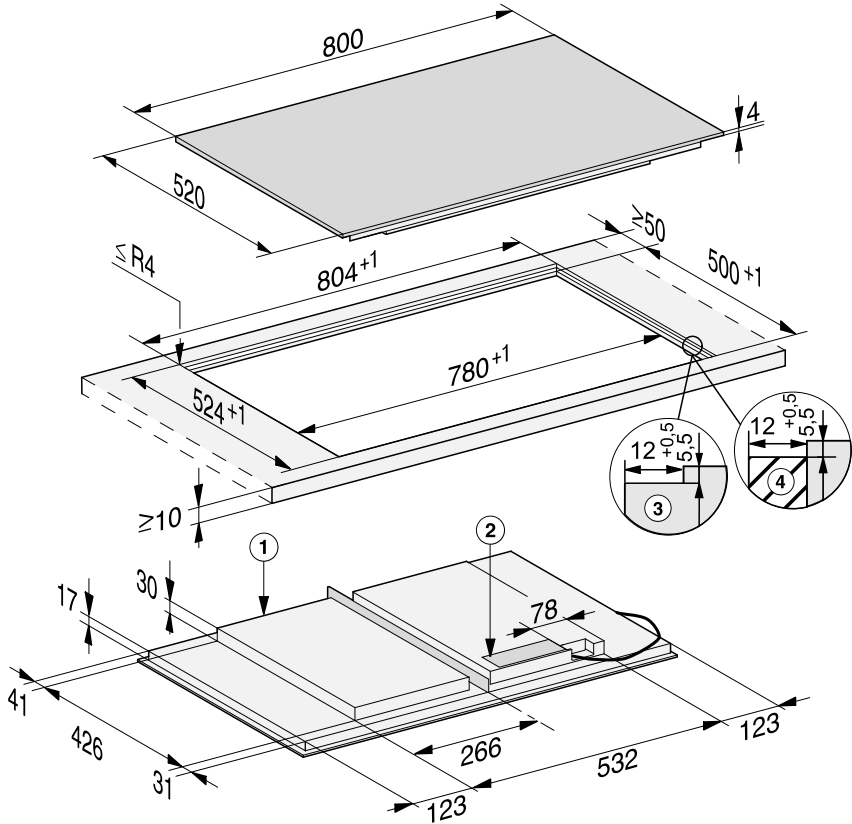
KM 7667 FL, KM 7867 FL



- ① vorn
- ② Netzanschlusskasten  
Die Netzanschlussleitung (L = 1.440 mm) ist lose beigelegt
- ③ Stufenfräsung Naturstein-Arbeitsplatte
- ④ Holzleiste 12 mm (kein mitgeliefertes Zubehör)

# Einbaumaße – flächenbündig

## KM 7677 FL



- ① vorn
- ② Netzanschlusskasten  
Die Netzanschlussleitung (L = 1.440 mm) ist lose beigelegt
- ③ Stufenfräsung Naturstein-Arbeitsplatte
- ④ Holzleiste 12 mm (kein mitgeliefertes Zubehör)


# Einbau

## Aufliegender Einbau

- Erstellen Sie den Arbeitsplattenausschnitt. Beachten Sie die Sicherheitsabstände (siehe Kapitel „Sicherheitsabstände“).
- Versiegeln Sie die Schnittflächen bei **Arbeitsplatten aus Holz** mit speziellem Lack, Silikonkautschuk oder Gießharz, um ein Aufquellen durch Feuchtigkeit zu verhindern. Das Dichtungsmaterial muss temperaturbeständig sein.

Achten Sie darauf, dass diese Materialien nicht auf die Oberfläche der Arbeitsplatte gelangen.

- Kleben Sie das mitgelieferte Dichtungsband unter den Rand des Kochfeldes. Kleben Sie das Dichtungsband nicht unter Zug auf.

 Schäden durch unsachgemäßen Anschluss.

Die Elektronik des Kochfeldes kann durch einen Kurzschluss beschädigt werden.

Lassen Sie das Netzanschlusskabel durch eine Elektrofachkraft am Kochfeld anschließen.

- Schließen Sie die Netzanschlussleitung gemäß des Anschlussschemas am Kochfeld an (siehe Kapitel „Elektroanschluss“, Abschnitt „Anschlussschema“).
- Führen Sie die Netzanschlussleitung des Kochfeldes durch den Arbeitsplattenausschnitt nach unten.


- Legen Sie das Kochfeld mittig in den Ausschnitt. Achten Sie darauf, dass die Dichtung auf der Arbeitsplatte aufliegt, damit die Abdichtung zur Arbeitsplatte gewährleistet ist.

Wenn die Dichtung an den Ecken nicht richtig auf der Arbeitsplatte aufliegt, können die Eckenradien ( $\leq R4$ ) mit der Stichsäge vorsichtig nachgearbeitet werden.

- Schließen Sie das Kochfeld an das Elektronetz an (siehe Kapitel „Elektroanschluss“).
- Prüfen Sie die Funktion des Kochfeldes.

## Flächenbündiger Einbau

- Erstellen Sie den Arbeitsplattenausschnitt. Beachten Sie die Sicherheitsabstände (siehe Kapitel „Sicherheitsabstände“).
- Arbeitsplatten aus Massivholz/geflies-te Arbeitsplatten/Glasarbeitsplatten: Befestigen Sie die Holzleisten 5,5 mm unter der Oberkante der Arbeitsplatte.

 Schäden durch unsachgemäßen Anschluss.


Die Elektronik des Kochfeldes kann durch einen Kurzschluss beschädigt werden.

Lassen Sie das Netzanschlusskabel durch eine Elektrofachkraft am Kochfeld anschließen.

- Schließen Sie die Netzanschlussleitung gemäß des Anschlussschemas am Kochfeld an (siehe Kapitel „Elektroanschluss“, Abschnitt „Anschlussschema“).
- Kleben Sie das mitgelieferte Dichtungsband unter den Rand des Kochfeldes. Kleben Sie das Dichtungsband nicht unter Zug auf.
- Führen Sie die Netzanschlussleitung des Kochfeldes durch den Arbeitsplattenausschnitt nach unten.
- Legen Sie das Kochfeld in den Ausschnitt und zentrieren Sie es.

Die Fuge zwischen Glaskeramikscheibe und Arbeitsplatte muss mindestens 2 mm breit sein. Die Fuge ist notwendig, damit das Kochfeld abgedichtet werden kann.

- Schließen Sie das Kochfeld an das Elektronetz an (siehe Kapitel „Elektroanschluss“).
- Prüfen Sie die Funktion des Kochfeldes.
- Spritzen Sie die Fuge zwischen Kochfeld und Arbeitsplatte mit einem temperaturbeständigen (min. 160 °C) Silikon-Fugendichtungsmittel aus.


 Schäden durch ungeeignetes Dichtungsmittel.

Ungeeignetes Fugendichtungsmittel kann Naturstein beschädigen.

Verwenden Sie bei Naturstein und Fliesen aus Naturstein ausschließlich ein für Naturstein geeignetes Silikon-Fugendichtungsmittel. Beachten Sie die Hinweise des Herstellers.

# Elektroanschluss

---

 Schäden durch unsachgemäßen Anschluss.

Durch unsachgemäße Installations- und Wartungsarbeiten oder Reparaturen können erhebliche Gefahren für den Benutzer entstehen.

Miele kann nicht für Schäden verantwortlich gemacht werden, die durch unsachgemäße Installations- und Wartungsarbeiten oder Reparaturen entstehen oder die durch einen installationsseitig fehlenden oder unterbrochenen Schutzleiter verursacht wurden (z. B. elektrischer Schlag).

Lassen Sie das Kochfeld durch eine Elektrofachkraft am Elektronetz anschließen.

Die Elektrofachkraft muss die landesüblichen Vorschriften und die Zusatzvorschriften der örtlichen Elektroversorgungsunternehmen genau kennen und sorgfältig beachten.

Der Berührungsschutz betriebsisolierter Teile muss nach der Montage sichergestellt sein.

## Gesamtleistung

siehe Typenschild

## Anschlussdaten

Die erforderlichen Anschlussdaten finden Sie auf dem Typenschild. Diese Angaben müssen mit denen des Netzes übereinstimmen.

Die Anschlussmöglichkeiten entnehmen Sie dem Anschlusschema.

## Fehlerstromschutzschalter


Zur Erhöhung der Sicherheit empfiehlt der VDE (Österreich: ÖVE), dem Kochfeld einen FI-Schutzschalter mit einem Auslösestrom von 30 mA vorzuschalten.

## Trenneinrichtungen

Das Kochfeld muss durch Trenneinrichtungen allpolig vom Netz abgeschaltet werden können. Im abgeschalteten Zustand muss ein Kontaktabstand von mindestens 3 mm vorhanden sein. Die Trenneinrichtungen sind Überstromschutzorgane und Schutzschalter.



## Vom Netz trennen

 Stromschlaggefahr durch Netzspannung.

Während Reparatur- und/oder Wartungsarbeiten kann ein Wiedereinschalten der Netzspannung zu einem Stromschlag führen.

Sichern Sie das Netz nach der Trennung gegen Wiedereinschalten.

Wenn der Stromkreis vom Netz getrennt werden soll, machen Sie je nach Installation in der Verteilung Folgendes:

### Schmelzsicherungen

- Nehmen Sie die Sicherungseinsätze aus den Schraubkappen ganz heraus.

### Sicherungsschraubautomaten

- Drücken Sie den Prüfkopf (rot), bis der Mittelknopf (schwarz) herauspringt.

### Einbausicherungsautomaten

- (Leitungsschutzschalter, mindestens Typ B oder C): Stellen Sie den Kippschalter von 1 (Ein) auf 0 (Aus).

### FI-Schutzschalter

- (Fehlerstrom-Schutzschalter): Schalten Sie den Hauptschalter von 1 (Ein) auf 0 (Aus) oder drücken Sie die Prüftaste.


## Netzanschlussleitung

Das Kochfeld muss mit einer Netzanschlussleitung Typ H 05 VV-F (PVC-isoliert) mit geeignetem Querschnitt entsprechend dem Anschlussschema angeschlossen werden.

Die Anschlussmöglichkeiten entnehmen Sie bitte dem Anschlussschema.

Die für Ihr Kochfeld zulässige Anschlussspannung und den zugehörigen Anschlusswert entnehmen Sie bitte dem Typenschild.

## Wechsel der Netzanschlussleitung

 Stromschlaggefahr durch Netzspannung.

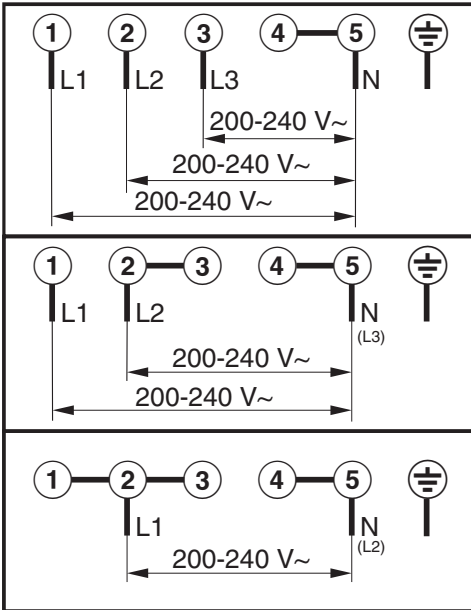
Durch unsachgemäßen Anschluss kann es zu einem Stromschlag kommen.

Lassen Sie die Netzanschlussleitung nur von einer qualifizierten Elektrofachkraft auswechseln.

Verwenden Sie bei Wechsel der Netzanschlussleitung ausschließlich den Kabeltyp H 05 VV-F mit geeignetem Querschnitt. Die Netzanschlussleitung ist beim Hersteller oder Kundendienst erhältlich.

# Elektroanschluss

## Anschlusschema



## Kontakt bei Störungen

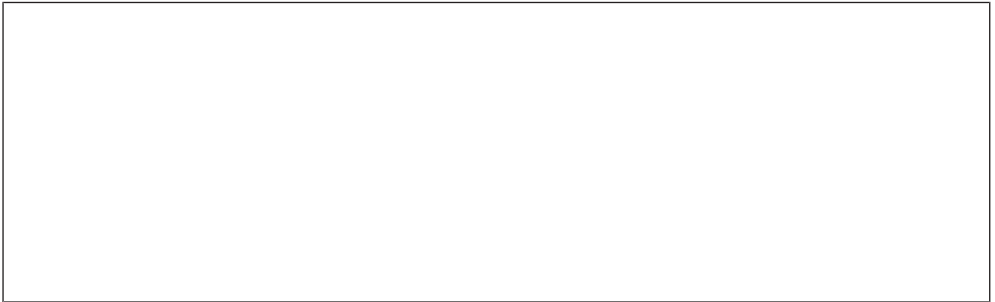
Bei Störungen, die Sie nicht selbst beheben können, benachrichtigen Sie Ihren Miele Fachhändler oder den Miele Kundendienst.

Die Telefonnummer des Miele Kundendienstes finden Sie am Ende dieses Dokumentes.

Der Kundendienst benötigt die Modellbezeichnung und die Fabrikationsnummer. Beide Angaben finden Sie auf dem Typenschild.

## Typenschild

Kleben Sie hier das beiliegende Typenschild ein. Achten Sie darauf, dass die Modellbezeichnung mit den Angaben auf der Rückseite dieses Dokumentes übereinstimmt.



## Garantie

Die Garantiezeit beträgt 2 Jahre.

Weitere Informationen entnehmen Sie den mitgelieferten Garantiebedingungen.

# Produktdatenblätter

Nachfolgend sind die Produktdatenblätter der in dieser Gebrauchs- und Montageanweisung beschriebenen Modelle angehängt.

## Informationen zu elektrischen Haushaltskochmulden

nach Verordnung (EU) Nr. 66/2014

<b>MIELE</b>	
<b>Modellname/-kennzeichen</b>	KM 7617
Anzahl der Kochzonen und/oder Kochflächen	
Bei kreisförmigen Kochzonen: Durchmesser der nutzbaren Oberfläche/Kochzone Bei nicht kreisförmigen Kochzonen oder -flächen: Länge / Breite der nutzbaren Oberfläche/Kochzone L/W	1. = 573x376 mm 2. = 3. = 4. = 5. = 6. =
Energieverbrauch je Kochzone oder -fläche je kg (EC <sub>electric cooking</sub> )	-
Energieverbrauch der Kochmulde je kg (EC <sub>electric hob</sub> )	188,5 Wh/kg

## Informationen zu elektrischen Haushaltskochmulden

nach Verordnung (EU) Nr. 66/2014

<b>MIELE</b>	
<b>Modellname/-kennzeichen</b>	KM 7667
Anzahl der Kochzonen und/oder Kochflächen	
Bei kreisförmigen Kochzonen: Durchmesser der nutzbaren Oberfläche/Kochzone Bei nicht kreisförmigen Kochzonen oder -flächen: Länge / Breite der nutzbaren Oberfläche/Kochzone L/W	1. = 573x386 mm 2. = 3. = 4. = 5. = 6. =
Energieverbrauch je Kochzone oder -fläche je kg (EC <sub>electric cooking</sub> )	-
Energieverbrauch der Kochmulde je kg (EC <sub>electric hob</sub> )	188,5 Wh/kg

## Informationen zu elektrischen Haushaltskochmulden

nach Verordnung (EU) Nr. 66/2014

MIELE	
Modellname/-kennzeichen	KM 7677
Anzahl der Kochzonen und/oder Kochflächen	
Bei kreisförmigen Kochzonen: Durchmesser der nutzbaren Oberfläche/Kochzone Bei nicht kreisförmigen Kochzonen oder -flächen: Länge / Breite der nutzbaren Oberfläche/Kochzone L/W	1. = 603x381,5 mm 2. = 3. = 4. = 5. = 6. =
Energieverbrauch je Kochzone oder -fläche je kg (EC <sub>electric cooking</sub> )	-
Energieverbrauch der Kochmulde je kg (EC <sub>electric hob</sub> )	188,5 Wh/kg

## Informationen zu elektrischen Haushaltskochmulden

nach Verordnung (EU) Nr. 66/2014

MIELE	
Modellname/-kennzeichen	KM 7867
Anzahl der Kochzonen und/oder Kochflächen	
Bei kreisförmigen Kochzonen: Durchmesser der nutzbaren Oberfläche/Kochzone Bei nicht kreisförmigen Kochzonen oder -flächen: Länge / Breite der nutzbaren Oberfläche/Kochzone L/W	1. = 573x386 mm 2. = 3. = 4. = 5. = 6. =
Energieverbrauch je Kochzone oder -fläche je kg (EC <sub>electric cooking</sub> )	-
Energieverbrauch der Kochmulde je kg (EC <sub>electric hob</sub> )	188,5 Wh/kg

# Konformitätserklärung

---

Hiermit erklärt Miele, dass dieses Glas-keramik-Kochfeld mit Induktion der Richtlinie 2014/53/EU entspricht.

Der vollständige Text der EU-Konformitätserklärung ist unter einer der folgenden Internetadressen verfügbar:

- Produkte, Download, auf [www.miele.de](http://www.miele.de)
- Service, Informationen anfordern, Gebrauchsanweisungen, auf [www.miele.de/haushalt/informationsanforderung-385.htm](http://www.miele.de/haushalt/informationsanforderung-385.htm) durch Angabe des Produktnamens oder der Fabrikationsnummer

Frequenzband des WLAN-Moduls	2,412 GHz – 2,472 GHz
------------------------------	-----------------------

Maximale Sendeleistung des WLAN-Moduls < 100 mW



## **Deutschland:**

Miele & Cie. KG  
Carl-Miele-Straße 29  
33332 Gütersloh

Telefon: 0800 22 44 666 (kostenfrei)

Mo-Fr 8-20 Uhr

Sa+So 9-18 Uhr

Telefax: 05241 89-2090

Miele im Internet: [www.miele.de](http://www.miele.de)

E-Mail: [info@miele.de](mailto:info@miele.de)

## **Österreich:**

Miele Gesellschaft m.b.H.  
Mielestraße 1  
5071 Wals bei Salzburg

Telefon: 050 800 800 (Festnetz zum Ortstarif;

Mobilfunkgebühren abweichend)

Mo-Fr 8-17 Uhr

Telefax: 050 800 81219

Miele im Internet: [www.miele.at](http://www.miele.at)

E-Mail: [info@miele.at](mailto:info@miele.at)

## **Luxemburg:**

Miele S.à.r.l.  
20, rue Christophe Plantin  
Postfach 1011  
L-1010 Luxemburg/Gasperich

Telefon: 00352 4 97 11-30 (Kundendienst)

Telefon: 00352 4 97 11-45 (Produktinformation)

Mo-Do 8.30-12.30, 13-17 Uhr

Fr 8.30-12.30, 13-16 Uhr

Telefax: 00352 4 97 11-39

Miele im Internet: [www.miele.lu](http://www.miele.lu)

E-Mail: [infolux@miele.lu](mailto:infolux@miele.lu)

KM 7617 FX, KM 7667 FR, KM 7667 FL, KM 7677 FR,  
KM 7677 FL, KM 7867 FL