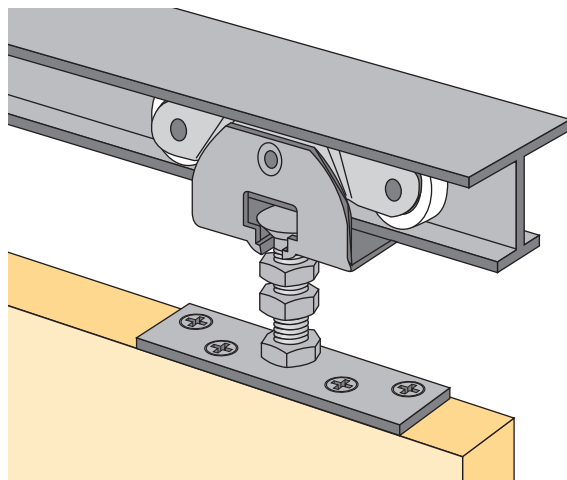


Top Line 1200

Montageanleitung / Assembly / Montage

Montagehandleiding / Montaggio / Instrucciones de montaje

Instrukcja montażu / Montážní návod



D

Der Schiebetür-Beschlag **Top Line 1200** ist besonders geeignet für Trennelemente und begehbare Kleiderschränke mit einer innenliegenden, obenlaufenden Schiebetür.

- Für Türstärken ab 19 mm
- Türgewicht bis 45 kg

I

Il dispositivo per ante scorrevoli **Top Line 1200** offre la soluzione giusta per cabine armadio e pareti divisorie dotate di ante scorrevoli interne con binario di scorrimento superiore.

- Per spessori di almeno 19 mm
- Peso anta max. 45 kg

GB

The **Top Line 1200** sliding door fitting is particularly suitable for dividers and walk-in wardrobes with an inset, top-running sliding door.

- Door thickness from 19 mm
- Door weight up to 45 kg

E

El herraje de puerta corredera **Top Line 1200** es especialmente apropiado para elementos separadores y roperos con una puerta arremetida de deslizamiento superior.

- Para gruesos de puerta a partir de 19 mm
- Peso de puerta hasta 45 Kg

F

La ferrure de porte coulissante **Top Line 1200** convient particulièrement pour les éléments de séparation et les dressing-room avec une porte coulissante intérieure couissant par le haut.

- Epaisseurs de portes supérieures à 19 mm
- Poids de porte jusqu'à 45 kg

PL

Okucie do drzwi przesuwnych **Top Line 1200** stosowane jest w szczególności w elementach dzielących oraz garderobach z drzwiami przesuwными leżącymi wewnątrz korpusu, z prowadzeniem górnym.

- Do drzwi o grubości od 19 mm
- Waga drzwi do 45 kg

NL

Het schuifdeurbeslag **Top Line 1200** is vooral geschikt voor scheidingselementen en begaanbare kleerkasten met een binnenliggende, bovenlopende schuifdeur.

- Voor deurdiktes vanaf 19 mm
- Deurgewicht tot 45 kg

CZ

Kování pro posuvné dveře **Top Line 1200** vhodné obzvláště pro dělení interiéru a pro šatnu s vloženými dveřmi s horním zavěšením.

- Tloušťka dveří od 19 mm
- Hmotnost dveří až 45 kg

