

Schüco International KG
In der Lake 2
D-33829 Borgholzhausen
Tel. +49 5425 12-0
Fax +49 5425 12-236

alu-competence@schueco.com, www.schueco.com/alu-competence

Art.-Nr. 170206-00.00/02.2018/Printed in Germany
Änderungen und Irrtümer vorbehalten. Abbildungen ähnlich.
We reserve the right to make technical changes and to correct errors.
All illustrations are similar.

Die Zeichen „Schüco“ und andere sind in Deutschland und diversen internationalen
Märkten geschützt. Auf Nachfrage erteilen wir detaillierte Auskunft.
The „Schüco“ and other signs are protected in Germany and various international
markets. We will provide detailed information upon request.



Art.-Nr.
170206.00.00/02.2018

Aluminium-Möbelkomponenten

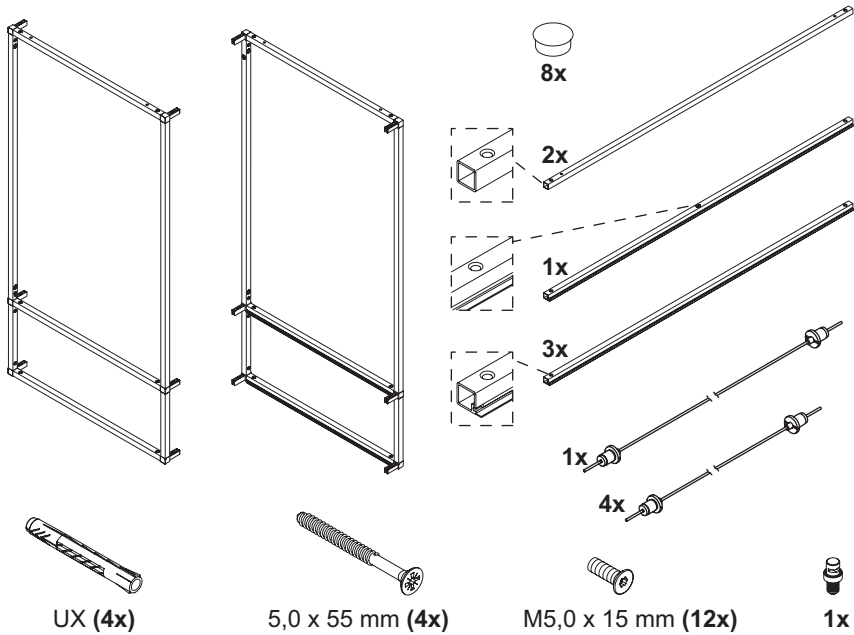
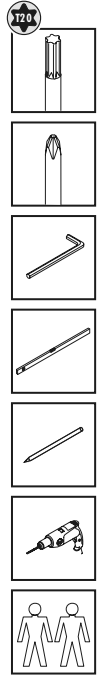
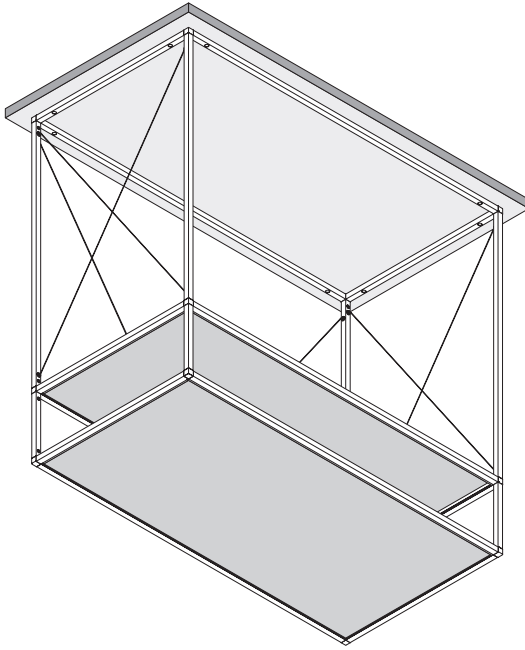
Deckenmodul Schüco Smartcube

Aluminium Furniture Components

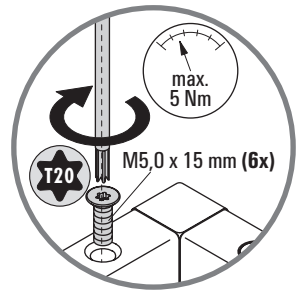
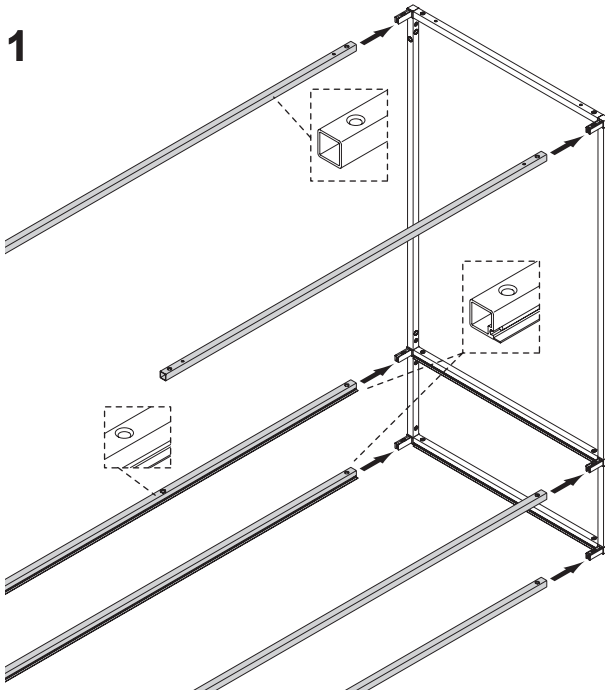
Schüco Smartcube Ceiling module

de Montageanleitung

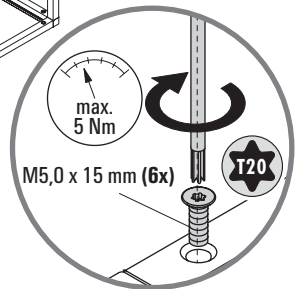
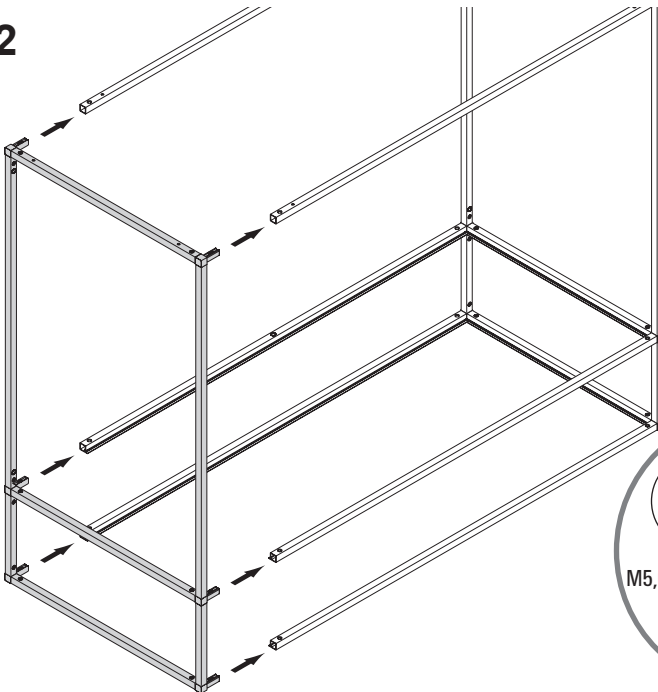
en Assembly instructions



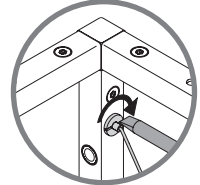
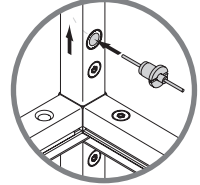
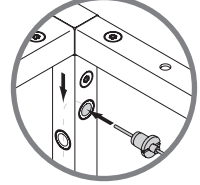
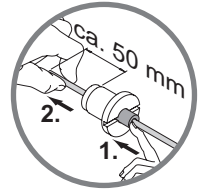
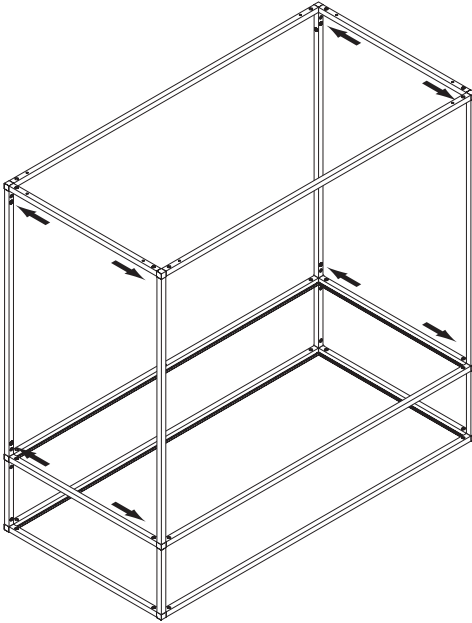
1



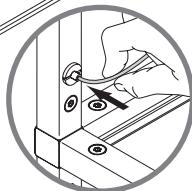
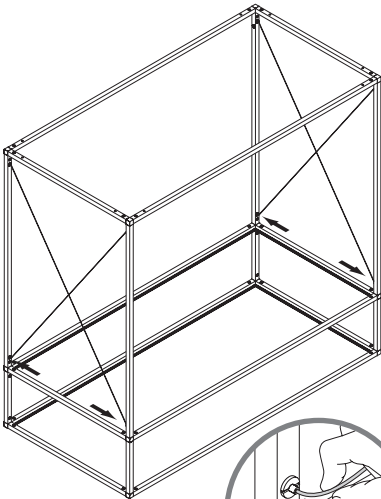
2



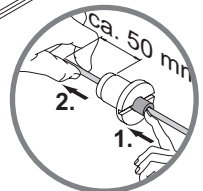
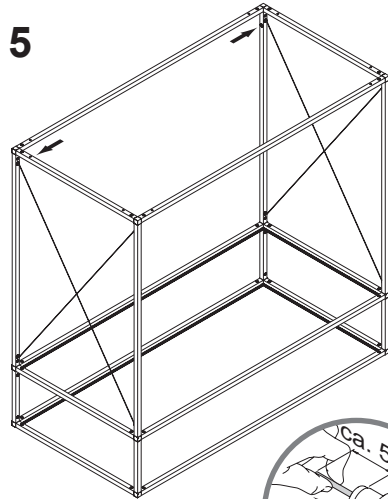
3



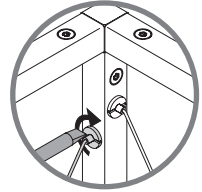
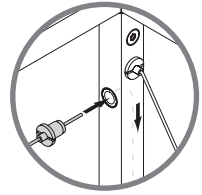
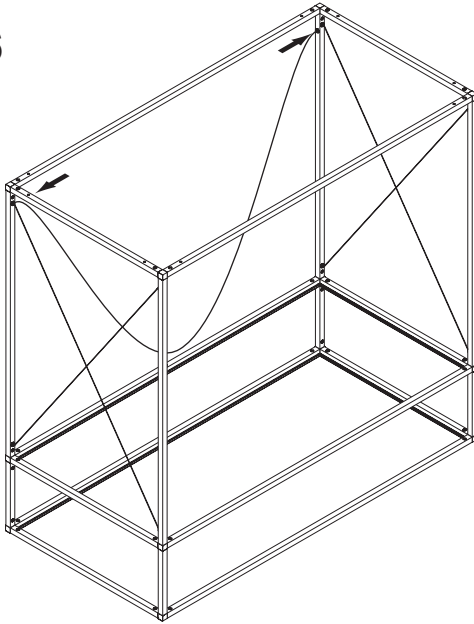
4



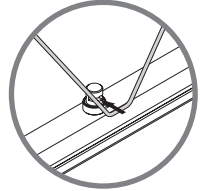
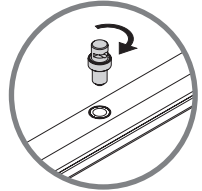
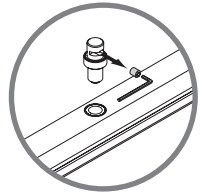
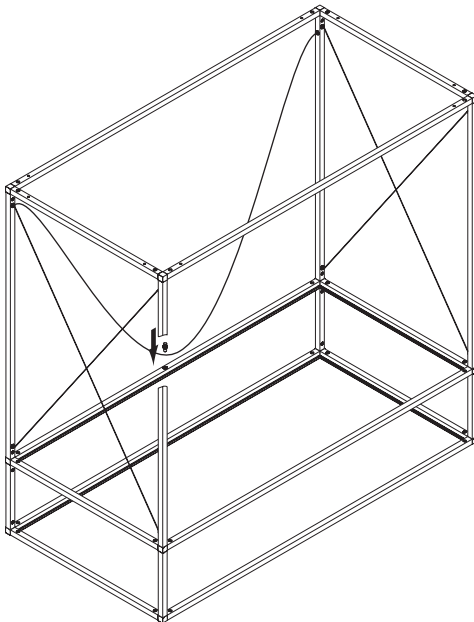
5



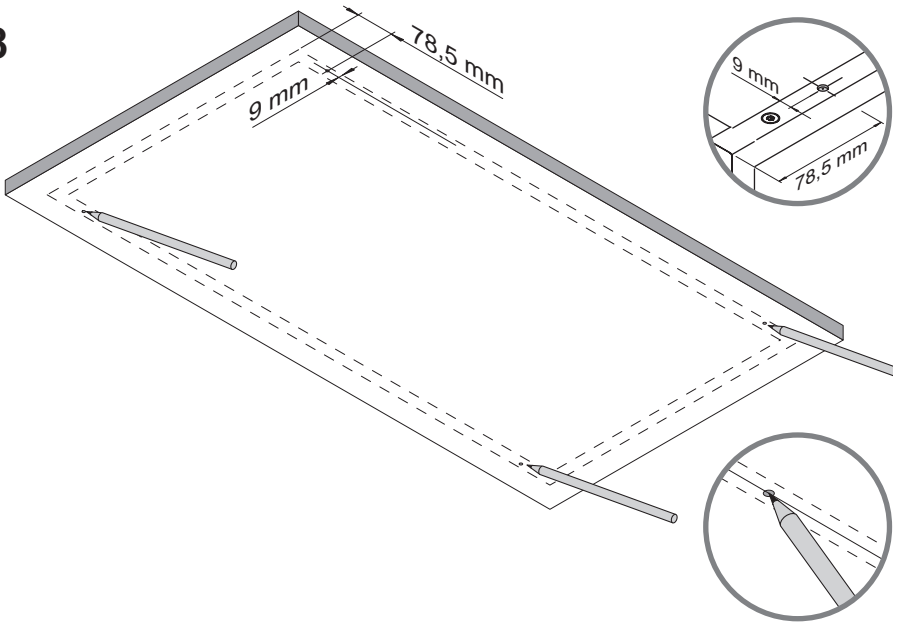
6



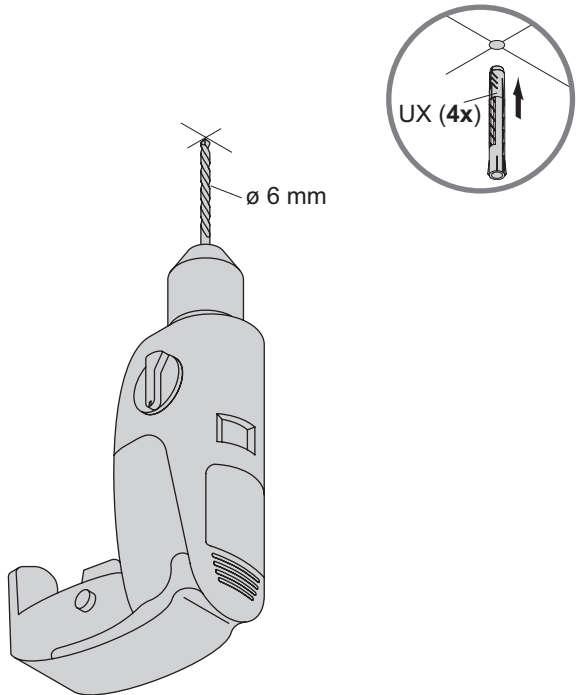
7



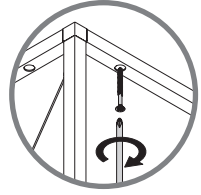
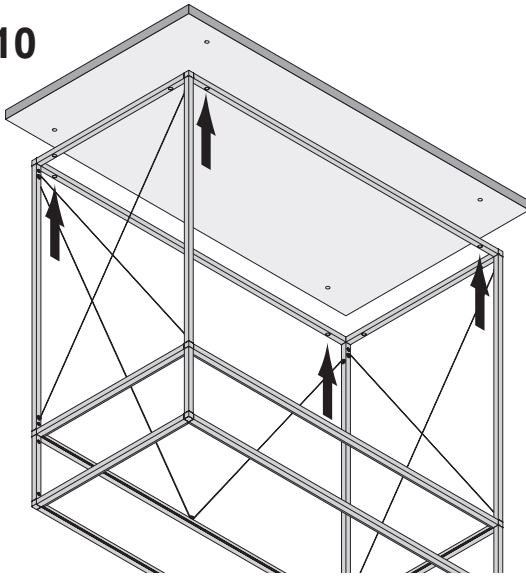
8



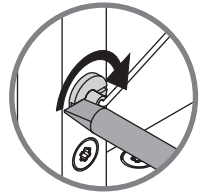
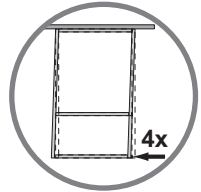
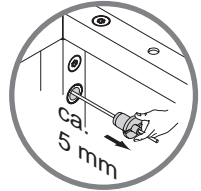
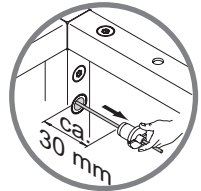
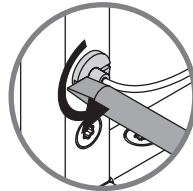
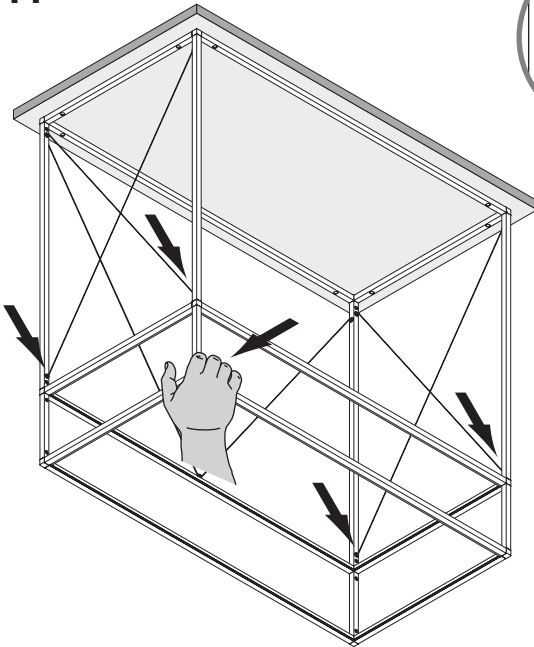
9



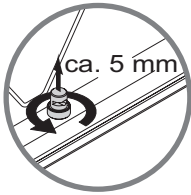
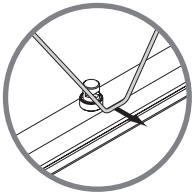
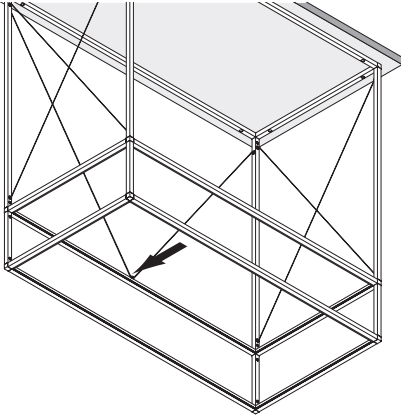
10



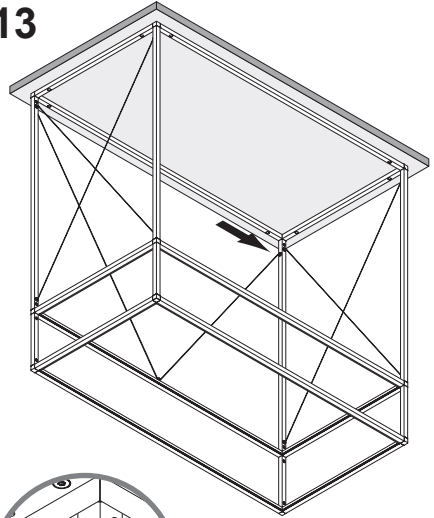
11



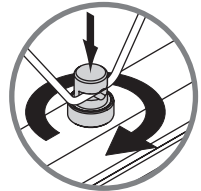
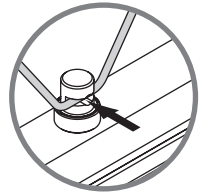
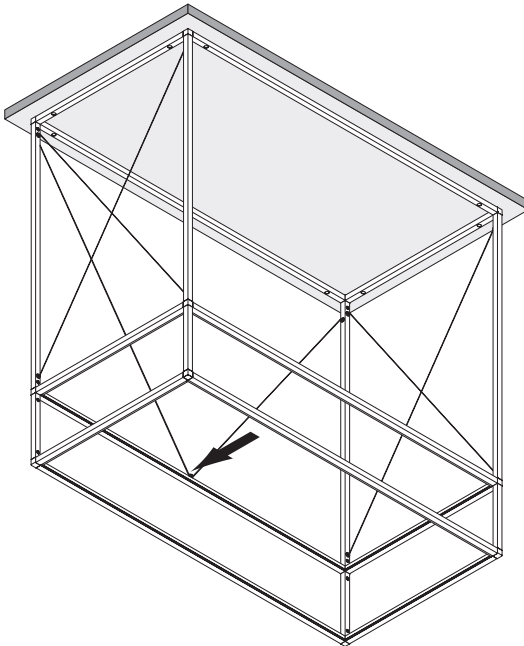
12



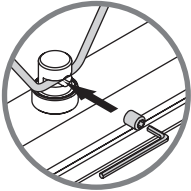
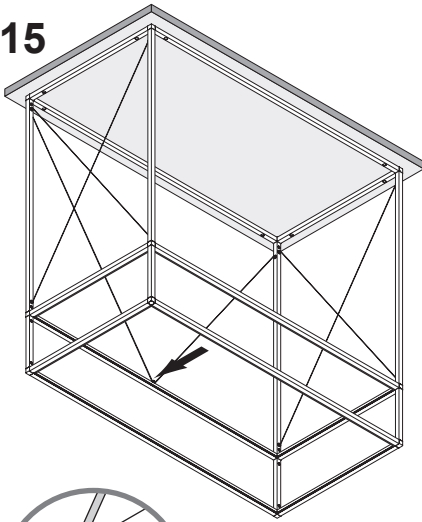
13



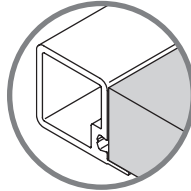
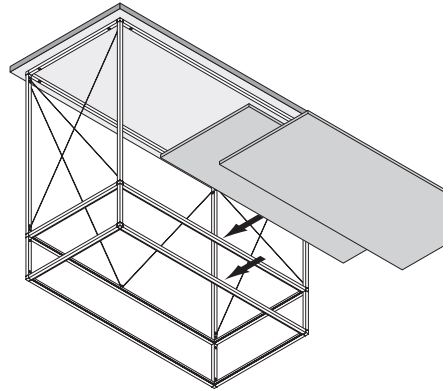
14



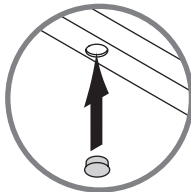
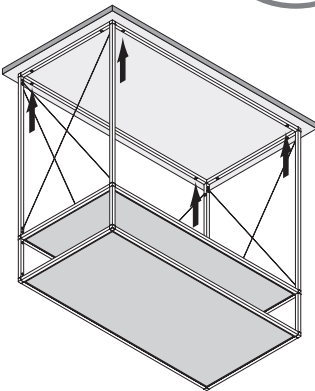
15



16



17



18

