



Art.-Nr.
170204.00.00/09.2017

Aluminium-Möbelkomponenten

Regalsystem Schüco Smartcube mit Schiebetür

Aluminium Furniture Components

Schüco Smartcube shelving system with sliding door



**Sicherheitshinweise und Details siehe
Hettich Montageanleitung SlideLine M**

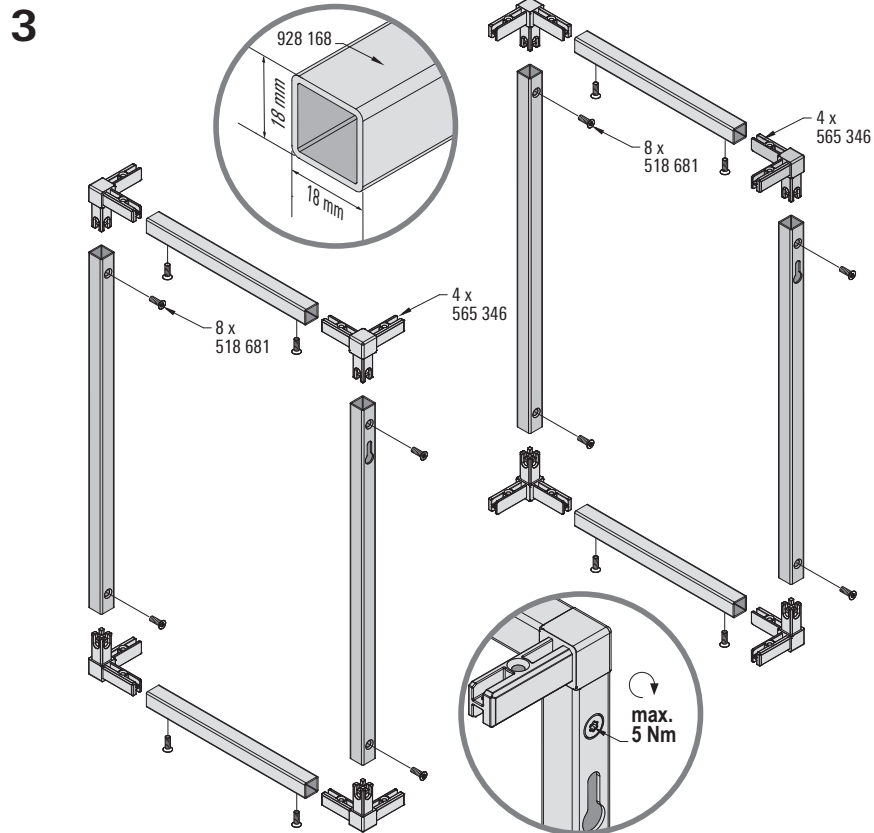
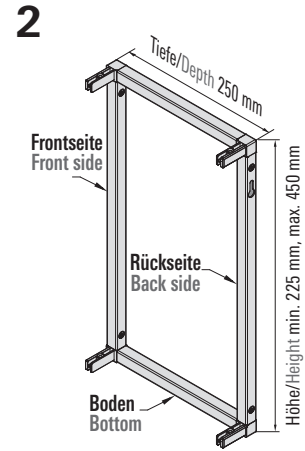
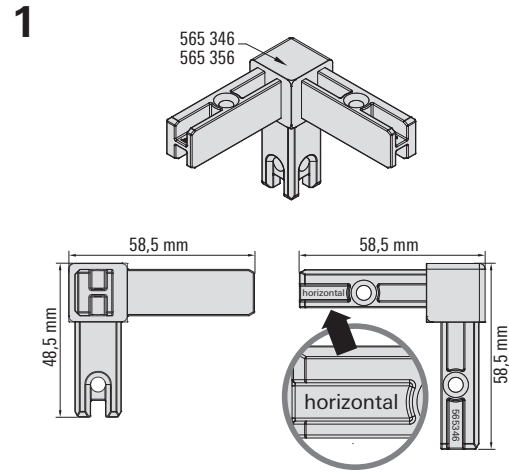
**For safety information and details, see
Hettich SlideLine M installation instructions**

de Montageanleitung

en Assembly instructions

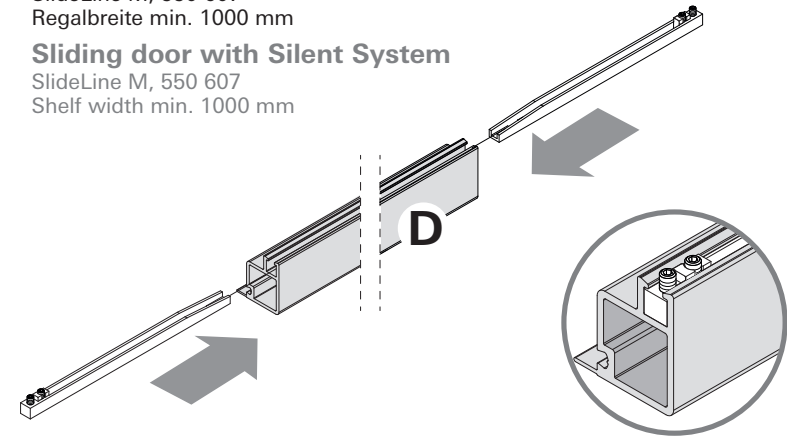
Die Zeichen „Schüco“ und andere sind in Deutschland und diversen internationalen
Märkten geschützt. Auf Nachfrage erteilen wir detaillierte Auskunft.
The “Schüco” and other signs are protected in Germany and various international
markets. We will provide detailed information upon request.

Art.-Nr. 170204.00.00/09.2017/Printed in Germany
Änderungen und Irrtümer vorbehalten. Abbildungen ähnlich.
We reserve the right to make technical changes and to correct errors.
All illustrations are similar.



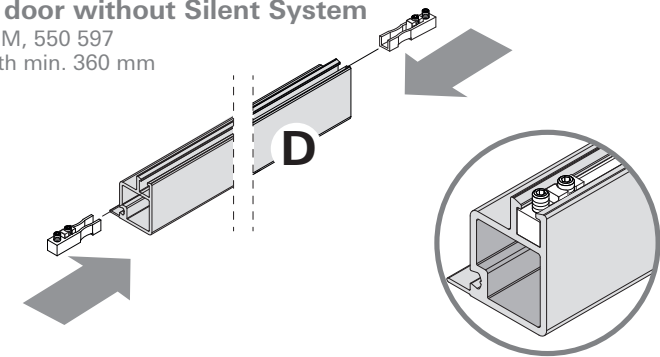
4 Schiebetür gedämpft
SlideLine M, 550 607
Regalbreite min. 1000 mm

Sliding door with Silent System
SlideLine M, 550 607
Shelf width min. 1000 mm

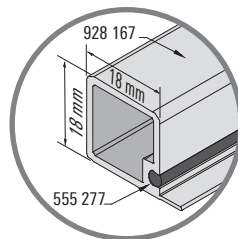
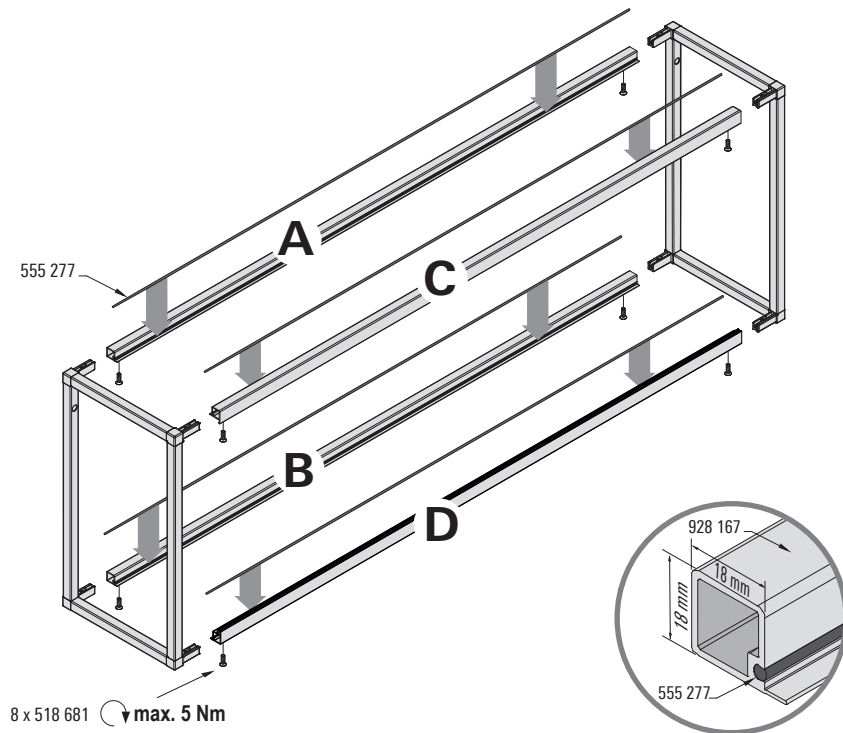
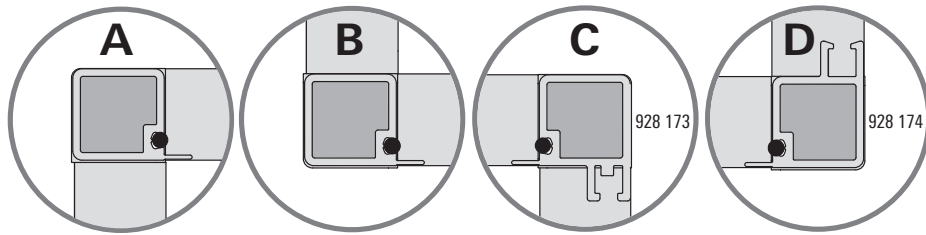


Schiebetür ungedämpft
SlideLine M, 550 597
Regalbreite min. 360 mm

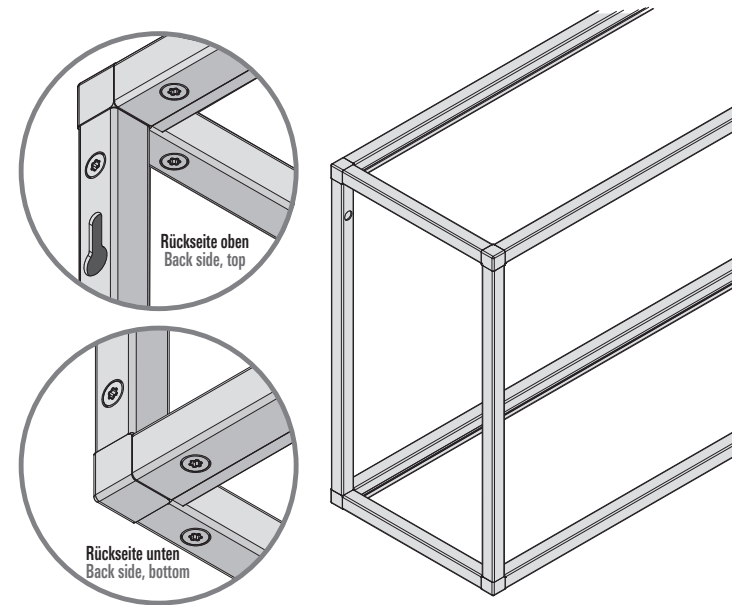
Sliding door without Silent System
SlideLine M, 550 597
Shelf width min. 360 mm



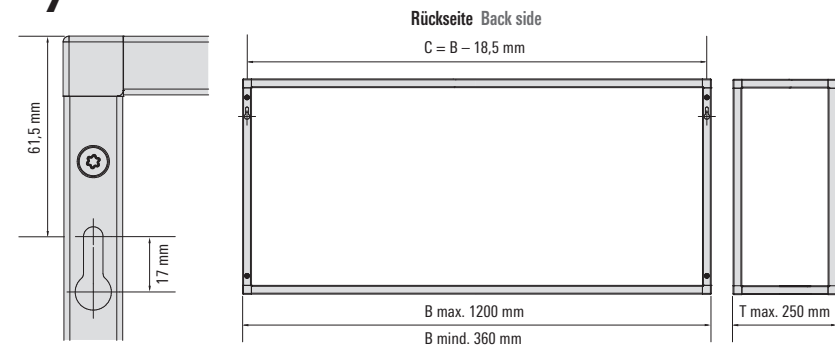
5



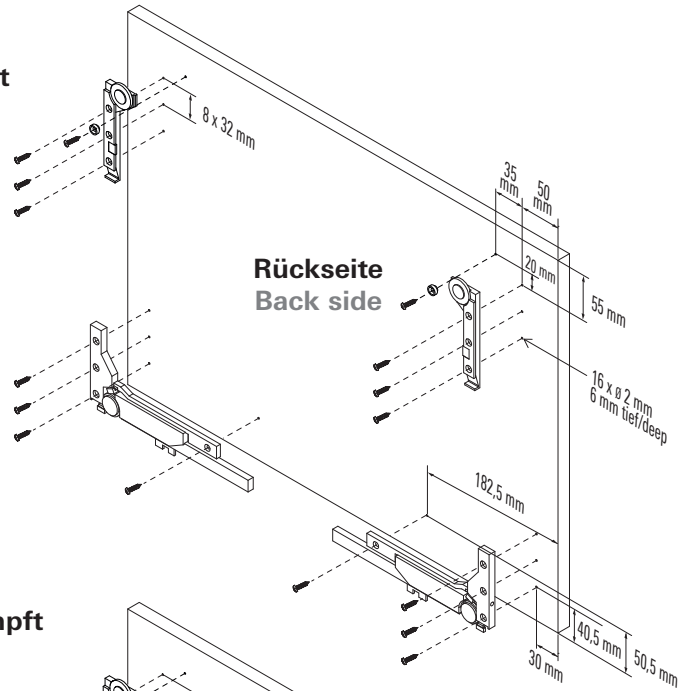
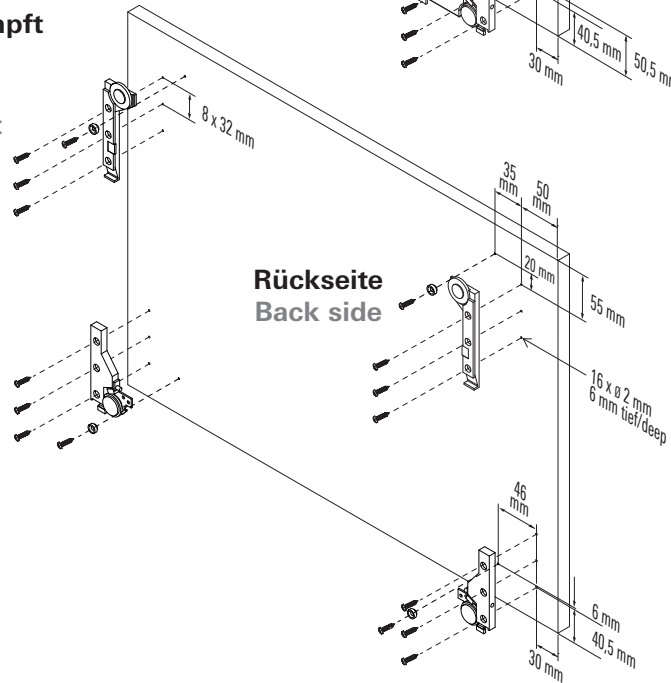
6



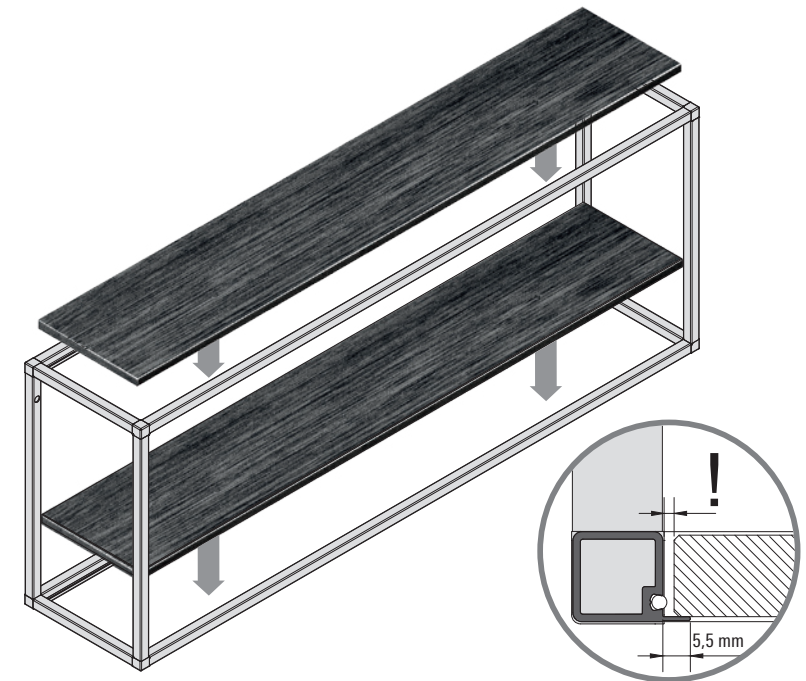
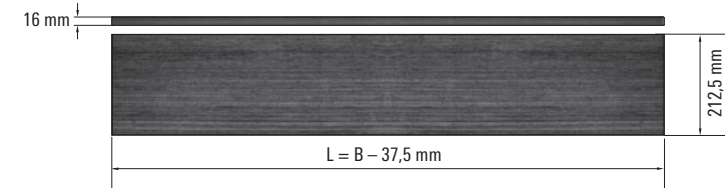
7



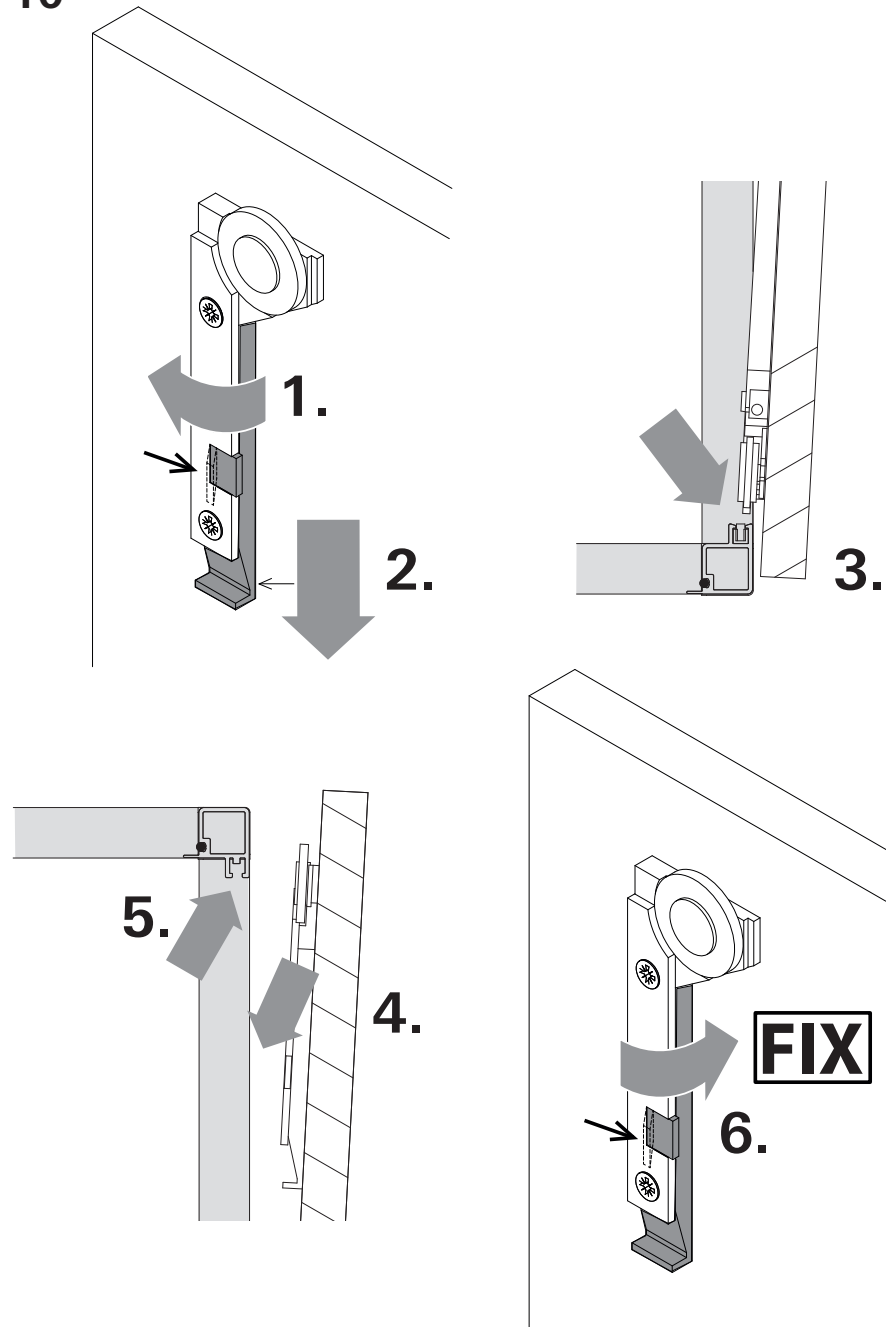
8

Schiebetür gedämpftTürbreite = max. B/2
Türhöhe = Regalhöhe**Sliding door
with Silent System**Door width = max. B/2
Door height = shelf height**Schiebetür ungedämpft**Türbreite = max. B/2
Türhöhe = Regalhöhe**Sliding door
without
Silent System**Door width = max. B/2
Door height = shelf height

9



10



11

