



RF přijímač řízení jasu ML-910.002.22.0

Důležité: Pozorně přečtěte všechny instrukce před instalací.

McLED®

www.mclcd.cz



RF Receiver ML-910.002.22.0

Important: Read All Instructions Prior to Installation.

McLED®

www.mclcd.eu

Technické parametry :

Vstupní napětí	12-36 VDC
Výstupní proud	1 x 8A
Pracovní frekvence	868 MHz
Krytí	IP20
Výstupní výkon	12V/96W 24V/192W 36V/288W
Poznámka	Konstantní napětí
Rozměry	95 x 37 x 20 mm

Instalace:

Párování s RF ovladačem

1. Zapojte přijímač dle schématu níže.
2. Na přijímači stiskněte tlačítko „**Learning Key**“ a ihned poté stiskněte tlačítko libovolné zóny na dálkovém ovladači a poté změňte jas.
3. Světlo zabliká a to indikuje úspěšné spárování.
4. Na jeden přijímač může být připojeno maximálně 8 RF ovladačů.

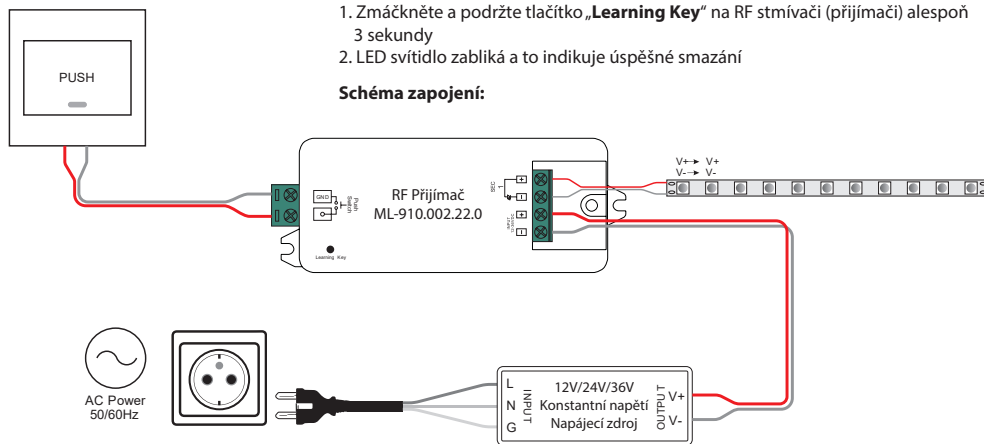
Klasický nástěnný vypínač

1. Zapojte vypínač dle schématu.
2. Krátký stisk zapnutí/vypnutí. Dlouhý stisk pro regulaci jasu.

Obnovení továrního nastavení

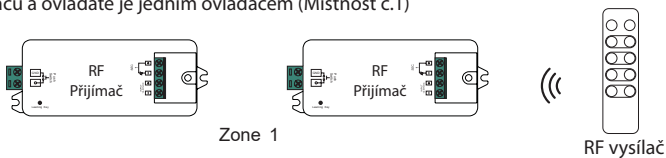
1. Zmáčkněte a podržte tlačítko „**Learning Key**“ na RF stmívači (přijímači) alespoň 3 sekundy
2. LED světlo zabliká a to indikuje úspěšné smazání

Schéma zapojení:

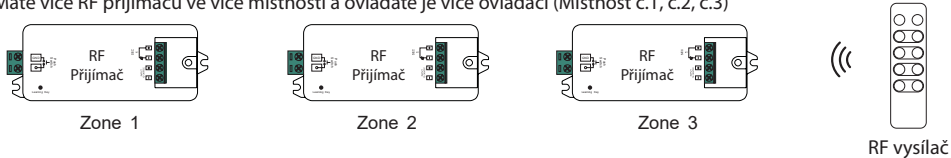


Pokud používáte více přijímačů máte tyto možnosti:

1. Máte více RF přijímačů a ovládáte je jedním ovladačem (Místnost č.1)



2. Máte více RF přijímačů ve více místnostech a ovládáte je více ovladači (Místnost č.1, č.2, č.3)



Push switch

Product data:

Input Voltage	12-36 VDC
Output Current	1 x 8A
Operation Frequency	868 MHz
Waterproof grade	IP20
Output Power	12V/96W 24V/192W 36V/288W
Remarks	Constant current
Size (L x W x H)	95 x 37 x 20 mm

Operation:

Do wiring according to connection diagram.

Pair RF Receiver with RF remote:

1. Connect and wire up the RF receiver correctly, power on.
2. Turn on the remote, click „**Learning Key**“ button on receiver, immediately click a zone number to pair the receiver to the specified zone if the remote is a multi-zone controller (if it is a single zone remote, this step is unnecessary), then touch the color wheel or slider bar on the remote (if the remote does not have color wheel or slider bar, click or touch any keys).
3. The connected led light on receiver flickers twice, which means well paired.
4. One receiver can be paired with max 8 remote controls.

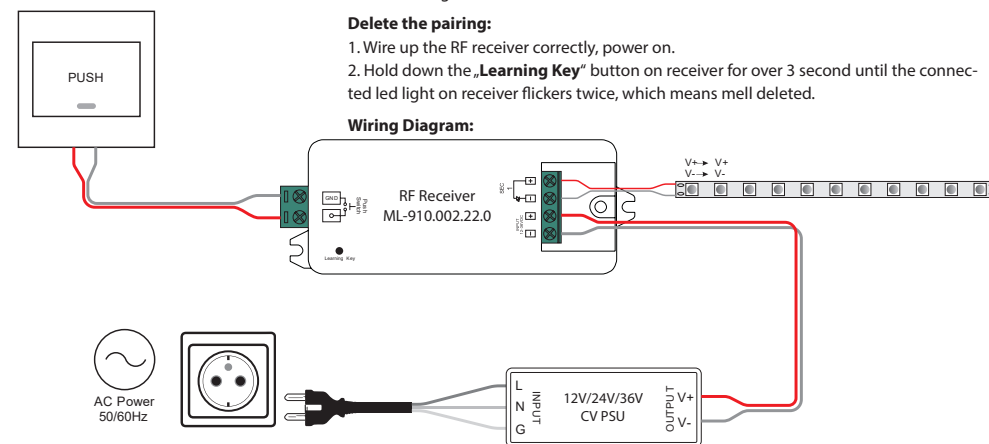
PUSH DIM:

When connected to Push Switch, click push switch ON/OFF, hold push switch to dim up/down the brightness.

Delete the pairing:

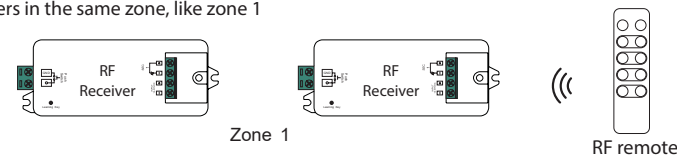
1. Wire up the RF receiver correctly, power on.
2. Hold down the „**Learning Key**“ button on receiver for over 3 second until the connected led light on receiver flickers twice, which means mell deleted.

Wiring Diagram:

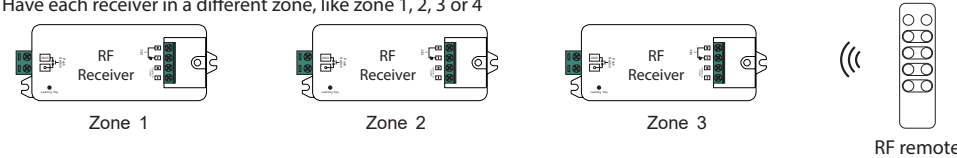


If you use multiple receivers, you have two choices:

1. Have all the receivers in the same zone, like zone 1



2. Have each receiver in a different zone, like zone 1, 2, 3 or 4





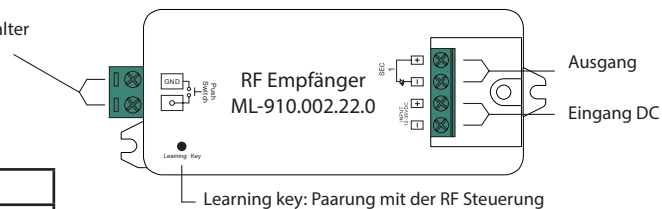
RF Empfänger der Helligkeitsregelung ML-910.002.22.0



www.mclcd.at

Wichtig: Lesen Sie sich alle Anweisungen vor der Installation aufmerksam durch.

Eingang für den Tastenschalter



Technische Daten:

Eingangsspannung	12-36 VDC
Ausgangsstrom	1 x 8A
Betriebsfrequenz	868 MHz
Abdeckung	IP20
Ausgangsleistung	12V/96W 24V/192W 36V/288W
Anmerkung	Konstante Spannung
Abmessungen	95 x 37 x 20 mm

Installation:

Paarung mit RF Regler

- Schließen Sie den Empfänger gemäß dem Schema unten an.
- Am Empfänger drücken Sie die Taste „Learning Key“, daraufhin drücken Sie sofort die Taste einer beliebigen Zone auf dem Fernregler und dann verändern Sie die Helligkeit.
- Der Beleuchtungskörper leuchtet auf und dies zeigt eine erfolgreiche Paarung an.
- An jeden Empfänger können höchstens 8 RF Regler angeschlossen werden.

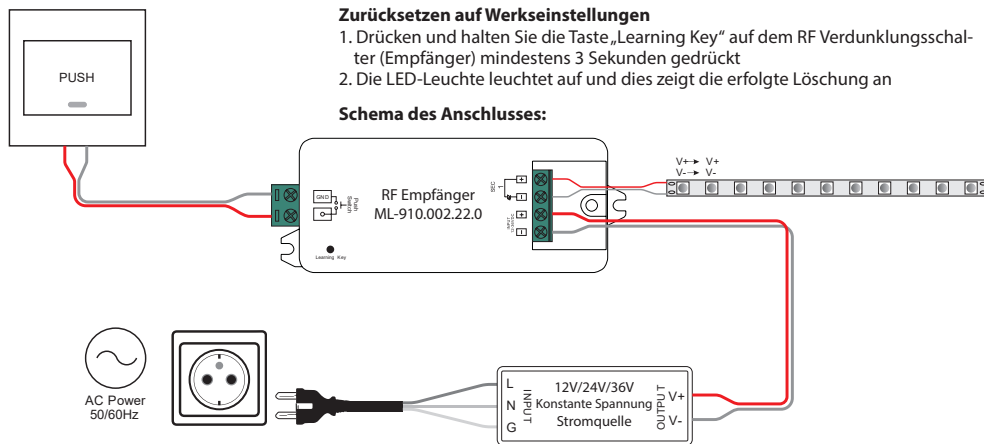
Klassischer Wandschalter

- Schließen Sie den Schalter gemäß dem Schema an.
- Kurzer Tastendruck Einschaltung/Ausschaltung. Langer Tastendruck zur Regulierung der Helligkeit.

Zurücksetzen auf Werkseinstellungen

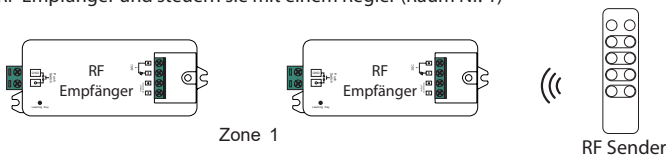
- Drücken und halten Sie die Taste „Learning Key“ auf dem RF Verdunklungsschalter (Empfänger) mindestens 3 Sekunden gedrückt
- Die LED-Leuchte leuchtet auf und dies zeigt die erfolgte Löschung an

Schema des Anschlusses:

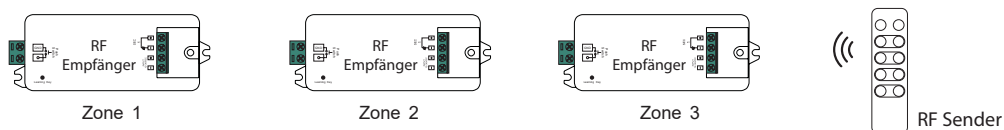


Falls Sie mehrere Empfänger verwenden, haben Sie die folgenden Möglichkeiten:

- Sie haben mehrere RF Empfänger und steuern sie mit einem Regler (Raum Nr. 1)



- Sie haben mehrere RF Empfänger in mehreren Räumen und steuern sie mit mehreren Reglern (Raum Nr. 1, Nr. 2, Nr. 3)



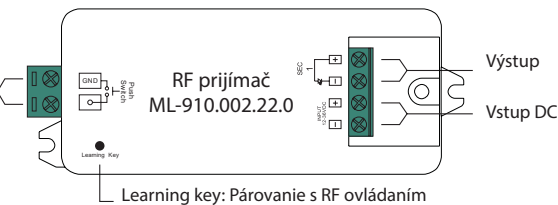
RF prijímač riadenia jasu ML-910.002.22.0



www.mclcd.sk

Dôležité: Pred inštaláciou si pozorne prečítajte všetky inštrukcie.

Vstup pre tlačidlový spínač



Technické parametre:

Vstupné napätie	12-36 VDC
Výstupný prúd	1 x 8A
Pracovná frekvencia	868 MHz
Krytie	IP20
Výstupný výkon	12V/96W 24V/192W 36V/288W
Poznámka	Konštantné napätie
Rozmery	95 x 37 x 20 mm

Inštalácia:

Párovanie s RF ovládačom

- Zapojte prijímač podľa schémy nižšie.
- Na prijímači stlačte tlačidlo „Learning Key“ a ihneď potom stlačte tlačidlo ľubovoľnej zóny na diaľkovom ovládači a potom zmeníte jas.
- Svietidlo zabliká, čím je indikované úspešné spárovanie.
- Na jeden prijímač môže byť pripojených maximálne 8 RF ovládačov.

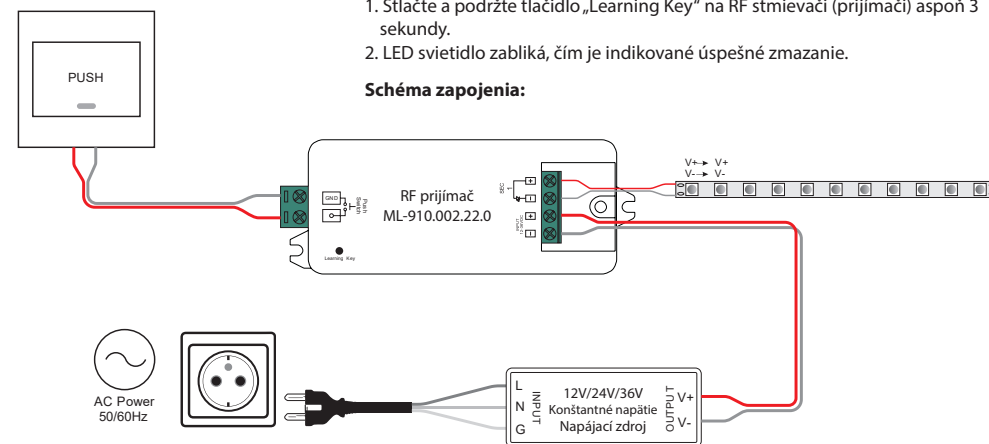
Klasický nástenný vypínač

- Zapojte vypínač podľa schémy.
- Krátke stlačenie na zapnutie/vypnutie Dlhé stlačenie na reguláciu jasu

Obnovenie továrenského nastavenia

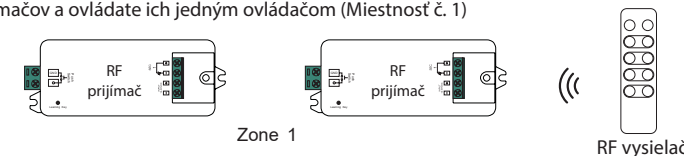
- Stlačte a podržte tlačidlo „Learning Key“ na RF stmievači (prijímači) aspoň 3 sekundy.
- LED svietidlo zabliká, čím je indikované úspešné zmazanie.

Schéma zapojenia:



Ak používate viac prijímačov, máte tieto možnosti:

- Máte viac RF prijímačov a ovládajte ich jedným ovládačom (Miestnosť č. 1)



- Máte viac RF prijímačov vo viacerých miestnostiach a ovládajte ich viacerými ovládačmi (Miestnosť č. 1, č. 2, č. 3)

