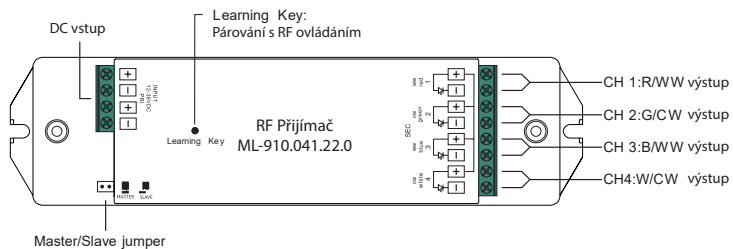




RF přijímač řízení jasu, CCT, RGBW ML-910.041.22.0

Blahopřejeme Vám k nákupu nového přijímače McLED. Před prvním použitím si prosím přečtete tento návod.

Instalaci smí provádět pouze odborně způsobilá osoba.



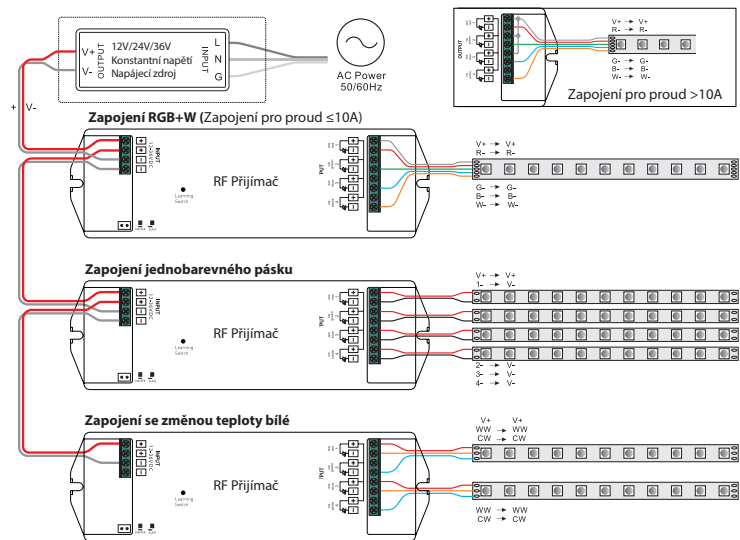
Instalace:

Párování s RF ovladačem

- Zapojte přijímač dle schématu níže.
- Krátce stiskněte a uvolněte (cca 1s) tlačítko „Learning Key“ a ihned poté stiskněte tlačítko libovolné zóny na dálkovém ovladači a poté změňte jas.
- Svítilno zabliká a to indikuje úspěšné spárování.
- Na jeden přijímač může být připojeno maximálně osm RF ovladačů.

Obnovení továrního nastavení

- Zmáčkněte a podržte tlačítko „Learning Key“ na RF stmívači (přijímači) alespoň 3 sekundy
- LED svítilno zabliká a to indikuje úspěšné smazání

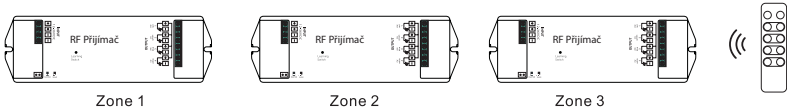


Pokud používáte více přijímačů máte tyto možnosti:

- Máte více RF přijímačů a ovládáte je jedním ovladačem (Místnost č.1)



- Máte více RF přijímačů ve více místnostech a ovládáte je více ovladači (Místnost č.1, č.2, č.3)



www.mclcd.cz

Vstupní napětí	12-36VDC
Výstupní proud	4x5A
Výstupní výkon	12V/60W 24V/120W 36V/180W
Poznámka	Konstantní napětí
Rozměry	178 x 46 x 22 mm
Krytí	IP20
Pracovní frekvence	868 MHz



MASTER/SLAVE jumper:
Při zapojení skupiny RF&WiFi přijímačů nastavte pouze jeden jako MASTER a ostatní jako SLAVE pro správnou synchronizaci RGB efektů. Po nastavení MASTER je potřeba tento přijímač vypnout a zase zapnout aby se funkce MASTER projevila. RF&WiFi přijímač lze ovládat přes mobilní telefon. Stáhněte si aplikaci „EasyLighting“ a postupujte podle návodu.

Bezpečnost & Varování:

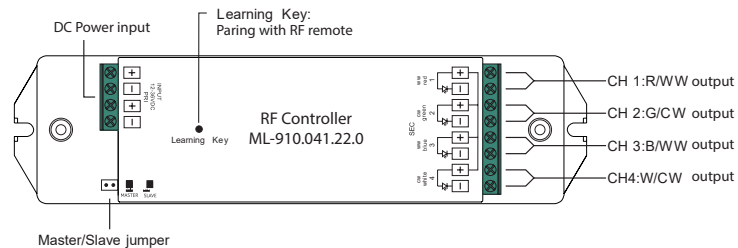
- Nevystavujte vlhkosti
- Nezapojujte do sítě (230V)

*Až Vám náš produkt doslouží, odevzdejte jej na sběrná místa pro elektroodpad.



RF Receiver of adjustable brightness, CCT, RGBW ML-910.041.22.0

Important: Read All Instructions Prior to Installation. Installation may only be performed by qualified persons.



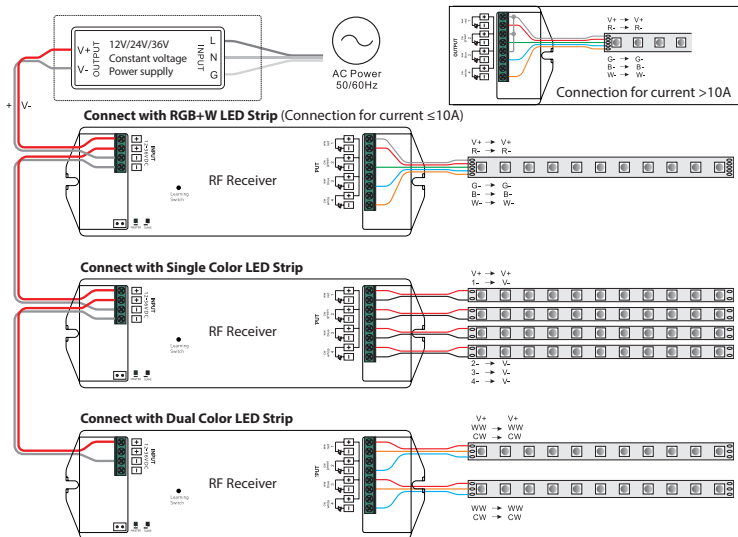
Operation:

Pair RF Receiver with RF remote:

- Do wiring according to connection diagram
- Connect and wire up the RF receiver correctly, power on
- Turn on the remote, press briefly the „Learning Key“ button on receiver, immediately click a zone number to pair the receiver to the specified zone if the remote is a multi-zone controller (if it is a single zone remote, this step unnecessary), then touch the color wheel or slider bar on the remote (if the remote does not have color wheel or slider bar, click or touch any keys), the connected led light on receiver flickers twice, which means well paired
- One receiver can be paired with max 8 remote controls

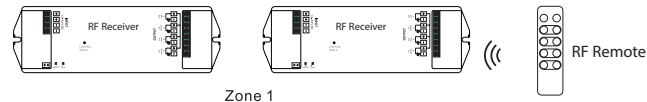
Delete the pairing:

- Wire up the RF receiver correctly, power on.
- Hold down the „Learning Key“ button on receiver for over 3 seconds until the connected led light on receiver flickers twice, which means well deleted

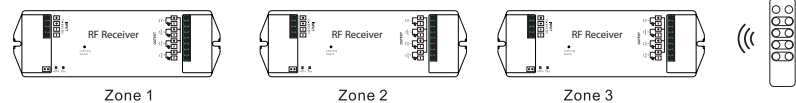


If you use multiple receivers, you have two choices:

- Have all the receivers in the same zone, like zone 1



- Have each receiver in a different zone, like zone 1, 2, 3 or 4



www.mclcd.eu

Input Voltage	12-36VDC
Output Current	4x5A
Output Power	12V/60W 24V/120W 36V/180W
Remarks	Constant voltage
Dimensions	178 x 46 x 22 mm
IP protection	IP20
Working frequency	868 MHz



MASTER/SLAVE jumper:
In a group of multiple receivers, in order to get a good sync of RGB running effect, please set only 1 receiver as MASTER, the other receivers as SLAVE. After setting the Master, the Master receiver need to power off and on once to make the Master function take effect. IOS or android system connection to the receiver. Please check „EasyLighting“ application manual.

Safety & Warnings:

- DO NOT expose the device to moisture.
- DO NOT install with power applied to device

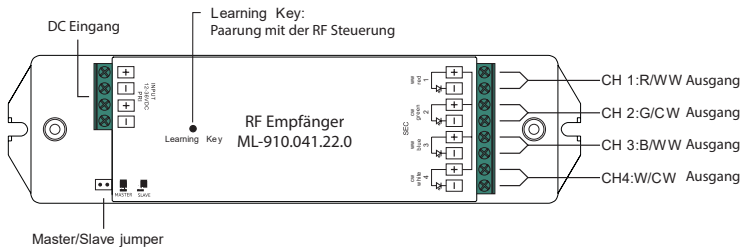
*When the lifetime of this product will run out, please hand it in to the places for electro-waste.

The receiver has memory function. Be paired with receiver and rf remote and then paired with receiver and Android/iOS phone. It can work with RF remote WIFI.



RF Empfänger der Helligkeitsregelung, CCT, RGBW ML-910.041.22.0

Wir beglückwünschen Sie zum Einkauf Ihrer neuen Empfänger McLED. Lesen Sie vor der ersten Benutzung diese Anleitung durch. Die Installation dürfen nur qualifizierte Personen durchführen.



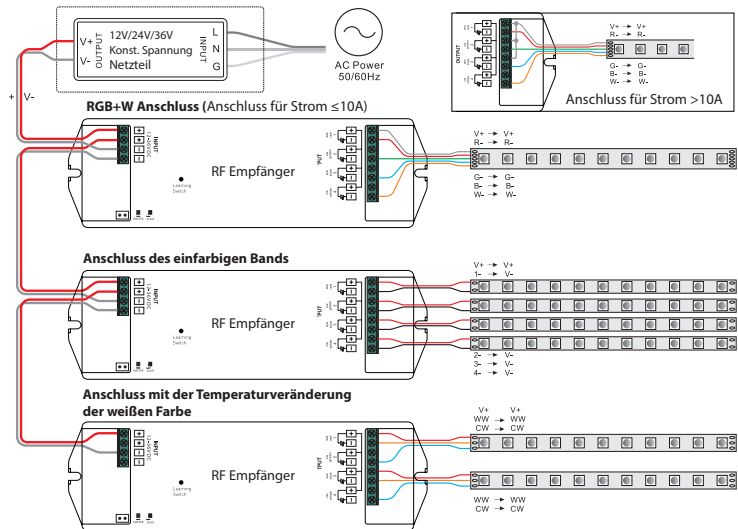
Installation:

Paarung mit RF Regler

- Schließen Sie den Empfänger gemäß dem Schema unten an.
- An dem Empfänger drücken Sie kurz die Taste „Learning Key“ drücken Sie daraufhin sofort die Taste einer beliebigen Zone auf dem Fernregler und dann verändern Sie die Helligkeit.
- Der Beleuchtungskörper leuchtet auf und dies zeigt eine erfolgreiche Paarung an.
- An jeden Empfänger können höchstens acht RF Regler angeschlossen werden.

Zurücksetzen auf Werkseinstellungen

- Drücken und halten Sie die Taste „Learning Key“ auf dem RF Verdunklungsschalter (Empfänger) mindestens 3 Sekunden gedrückt
- Die LED-Leuchte leuchtet auf und dies zeigt die erfolgte Löschung an

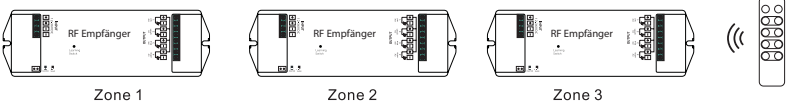


Falls Sie mehrere Empfänger verwenden, haben Sie die folgenden Möglichkeiten:

- Sie haben mehrere RF Empfänger und steuern sie mit einem Regler (Raum Nr. 1)



- Sie haben mehrere RF Empfänger in mehreren Räumen und steuern sie mit mehreren Reglern (Raum Nr. 1, Nr. 2, Nr. 3)



www.mclcd.at

Eingangsspannung	12-36VDC
Ausgangsstrom	4x5A
Ausgangsleistung	12V/60W 24V/120W 36V/180W
Anmerkung	Konstante Spannung
Abmessungen	178 x 46 x 22 mm
Abdeckung	IP20
Betriebsfrequenz	868 MHz



MASTER/SLAVE jumper:
Bei Anschluss einer Gruppe von RF&WiFi Empfängern stellen Sie lediglich einen als MASTER und die übrigen als SLAVE für die richtige Synchronisation der RGB Effekte ein. Nach der Einstellung vom MASTER ist dieser Empfänger auszuschalten und wieder einzuschalten, damit die Funktion MASTER erscheint. Ein RF&WiFi Empfänger lässt sich über ein Mobiltelefon bedienen. Laden Sie die Applikation „EasyLighting“ herunter und gehen Sie gemäß der Anleitung vor.

Sicherheit & Warnung:
• Vor Feuchtigkeit schützen
• Nicht an die Netzspannung anschließen (230V)

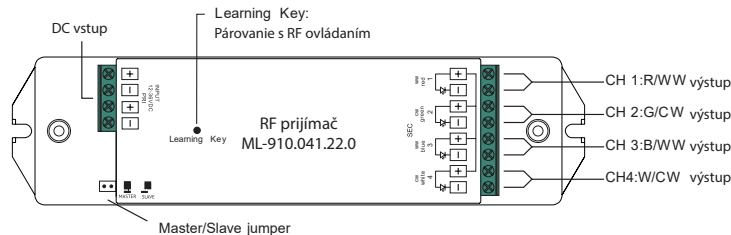
*Bringen Sie das ausgediente Produkt bitte zu einer Sammelstelle für Elektroschrott.



RF prijímač riadenia jasu, CCT, RGBW ML-910.041.22.0

Blažohželáme Vám k nákupu nového prijímača McLED. Pred prvým použitím si prosím prečítajte tento návod.

Instaláciu môžu vykonávať iba kvalifikované osoby.



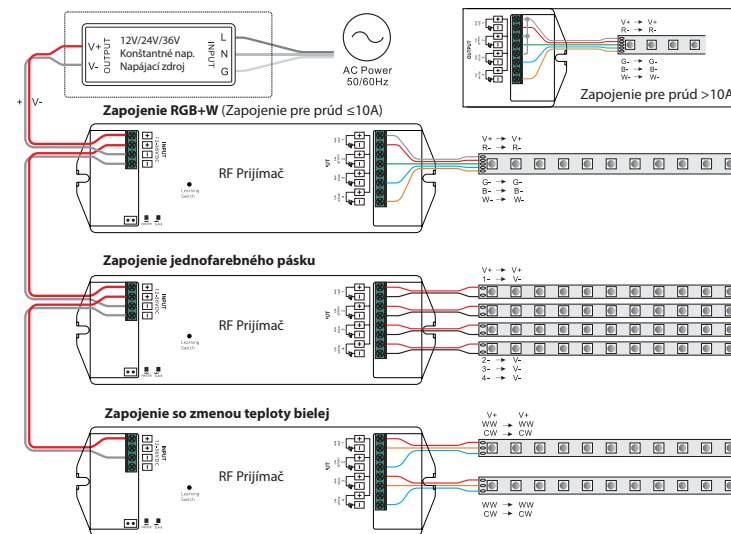
Instalácia:

Párovanie s RF ovládačom

- Zapojte prijímač podľa schémy nižšie.
- Krátko stlačte (cca 1s) tlačidlo „Learning Key“ a ihneď potom stlačte tlačidlo ľubovoľnej zóny na diaľkovom ovládači a potom zmeňte jas.
- Svietidlo zabliká, čím je indikované úspešné spárovanie.
- Na jeden prijímač môže byť pripojených maximálne osem RF ovládačov.

Obnovenie továrenského nastavenia

- Stlačte a podržte tlačidlo „Learning Key“ na RF stmievачi (prijímači) aspoň 3 sekundy
- LED svietidlo zabliká, čím je indikované úspešné zmazanie.



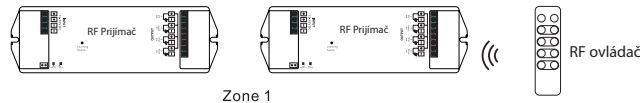
MASTER/SLAVE jumper:
Pri zapojení skupiny RF a Wi-Fi prijímačov nastavte iba jeden ako MASTER a ostatné ako SLAVE, aby správne prebehla synchronizácia RGB efektov. Po nastavení MASTER je potrebné tento prijímač vypnúť a zase zapnúť, aby sa funkcia MASTER prejavila. RF a Wi-Fi prijímač je možné ovládať cez mobilný telefón. Stiahnite si aplikáciu EasyLighting a postupujte podľa návodu.

Bezpečnosť a varovania:
• Nevystavujte vlhkosti
• Nezapájajte do siete (230V)

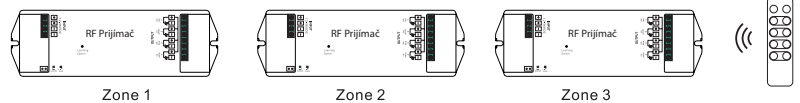
*Až Vám náš produkt doslúži, odovzdajte ho na zberné miesta pre elektroodpad.

Ak používate viac prijímačov, máte tieto možnosti:

- Máte viac RF prijímačov a ovládáte ich jedným ovládačom (Miestnosť č. 1)



- Máte viac RF prijímačov vo viacerých miestnostiach a ovládáte ich viacerými ovládačmi (Miestnosť č. 1, č. 2, č. 3)



www.mclcd.sk

Vstupné napätie	12-36VDC
Výstupný prúd	4x5A
Výstupný výkon	12V/60W 24V/120W 36V/180W
Poznámka	Konštantné napätie
Rožmery	178 x 46 x 22 mm
Krytie	IP20
Pracovná frekvencia	868 MHz