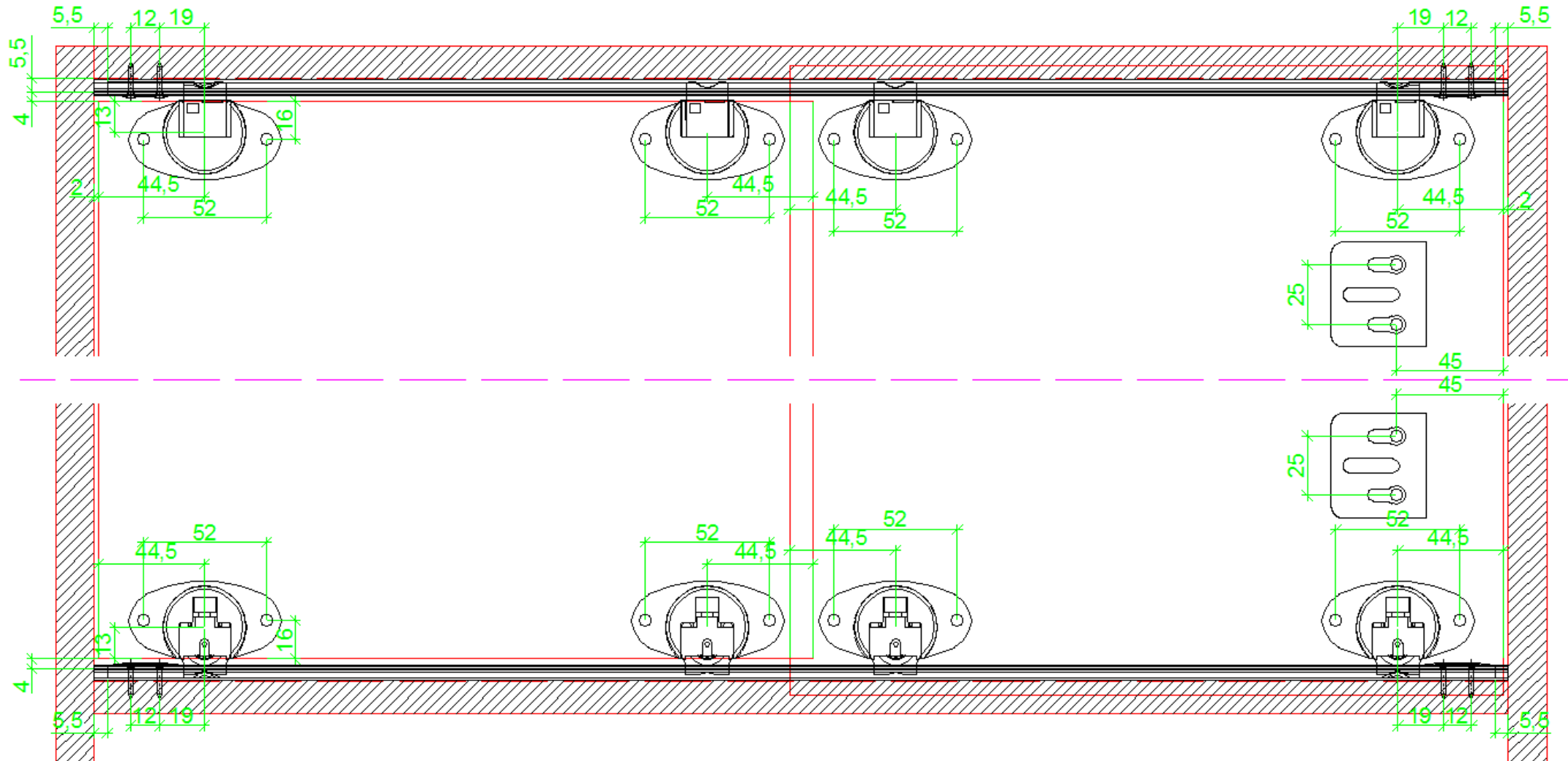


Drawings / Zeichnungen:  
SlideLine 55 Plus

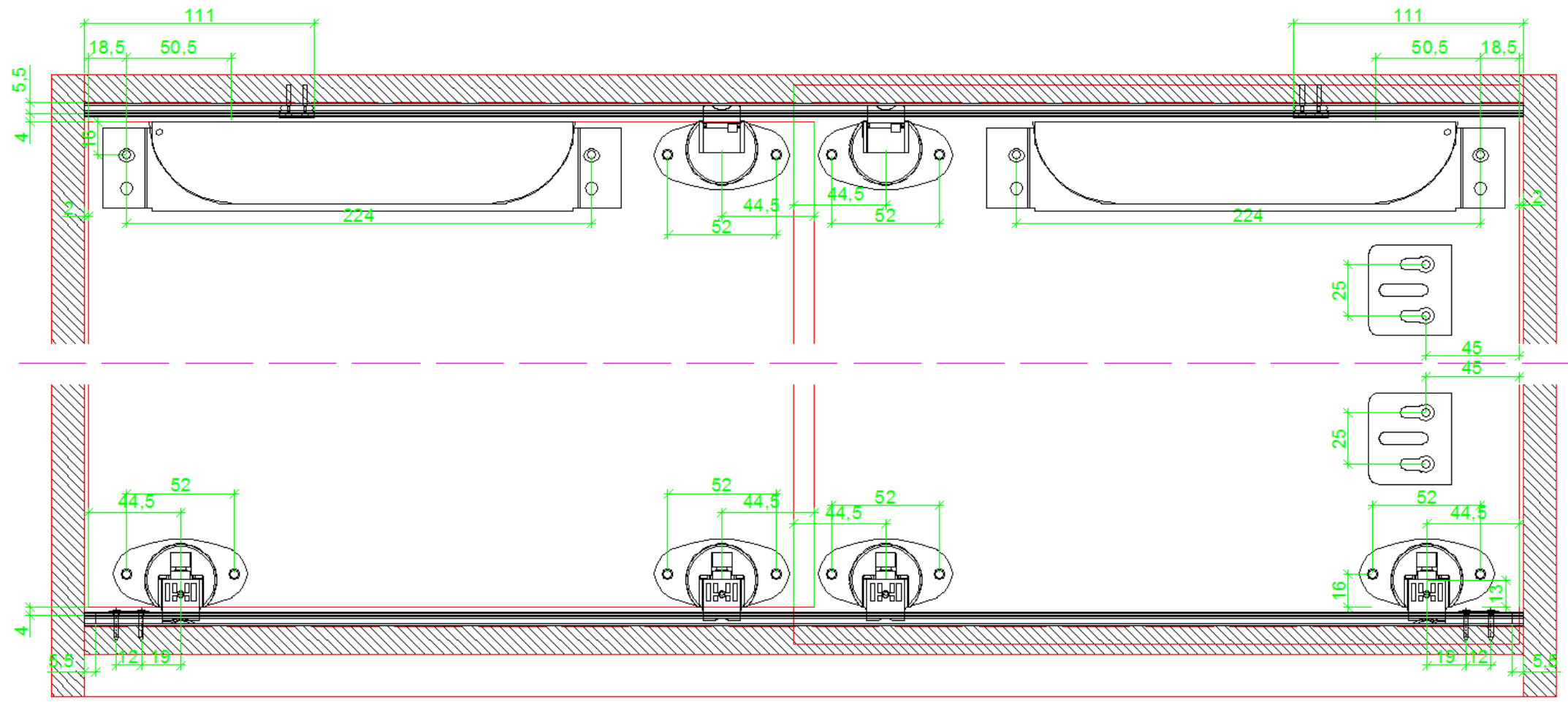
Technik für Möbel

  
**Hettich**

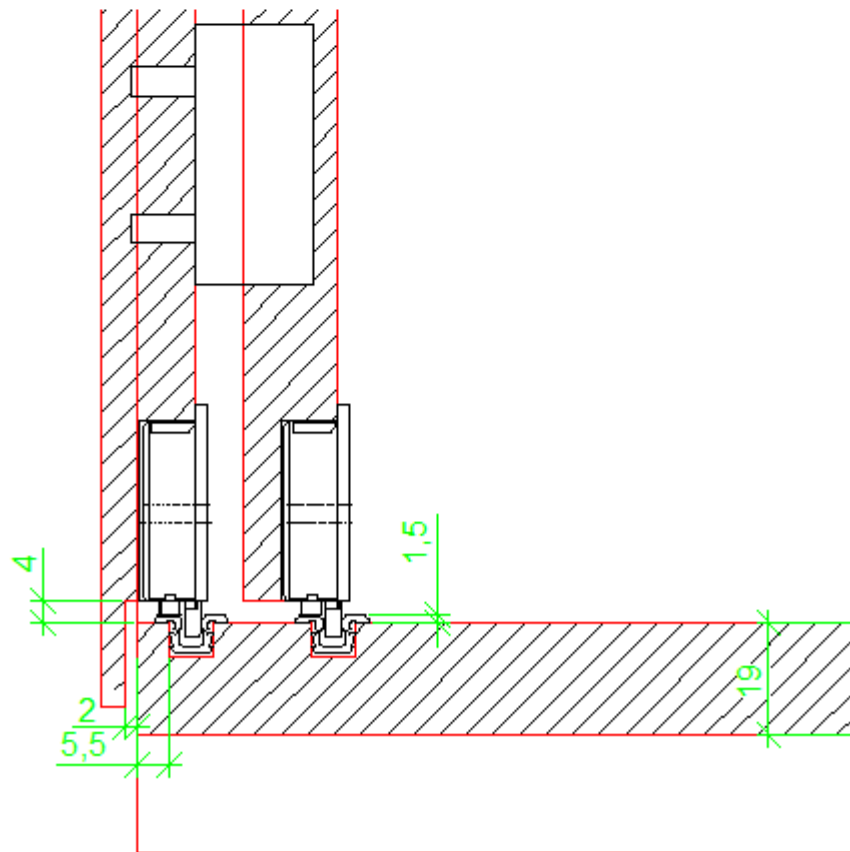
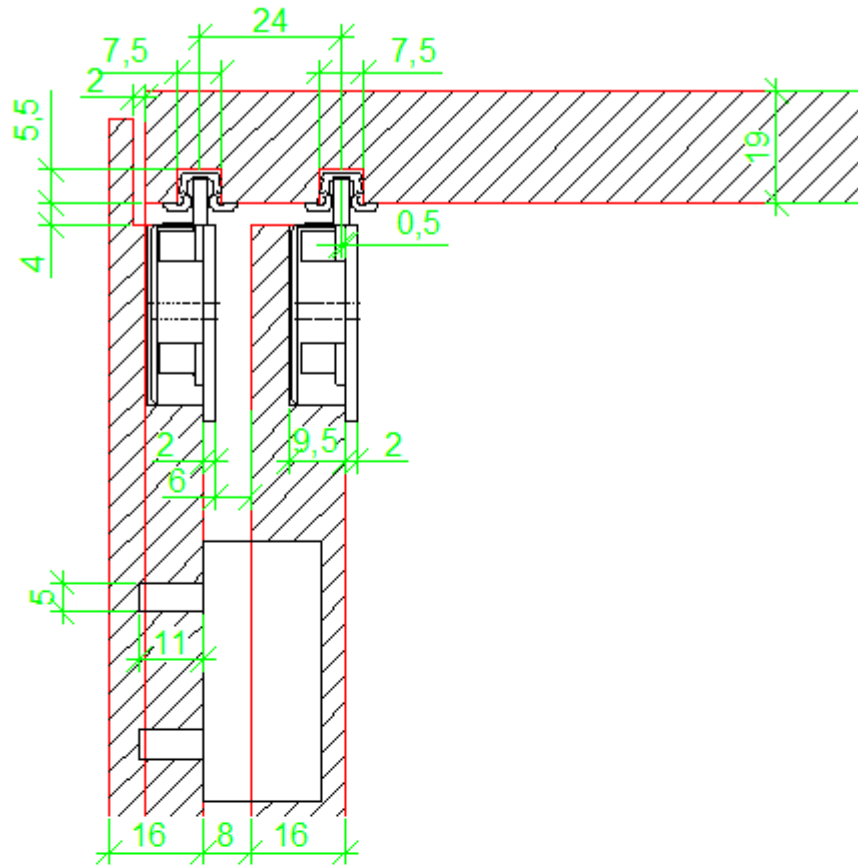
Article / Artikel	9 115 955
Doors / Türanzahl	2
Door thickness / Türdicke	16 / 18 / 19 mm
Typ of construction Konstruktion	1 inset , 1 rebated door 1 einliegende, 1 vorliegende (gefälzte) Tür
Loading capacity / Belastbarkeit je Tür	15 / 30 kg

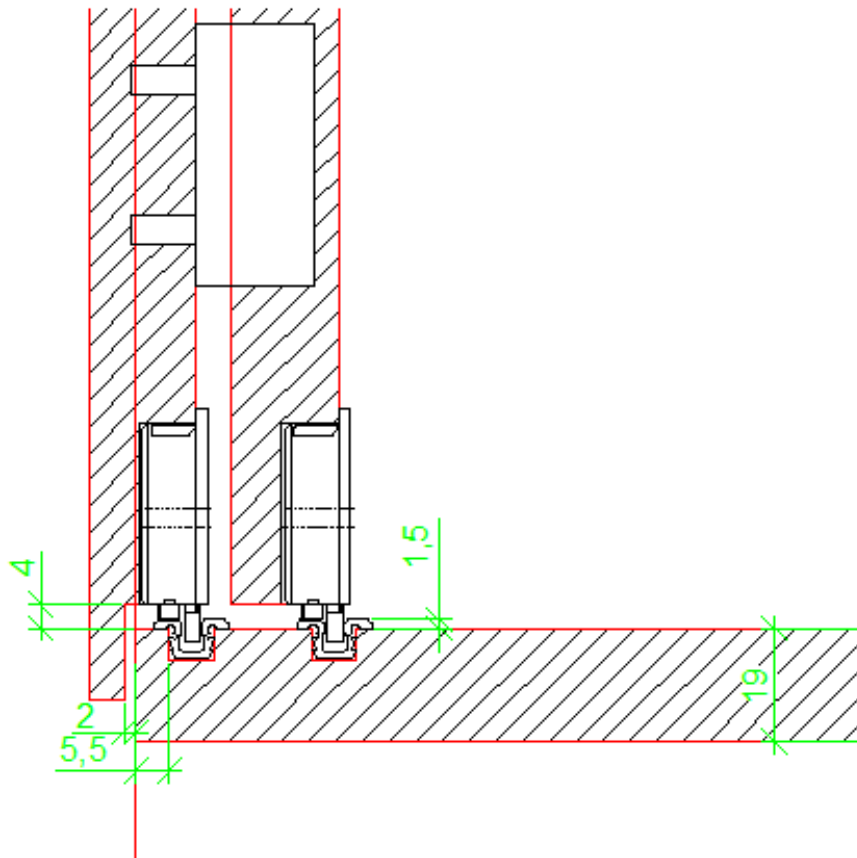
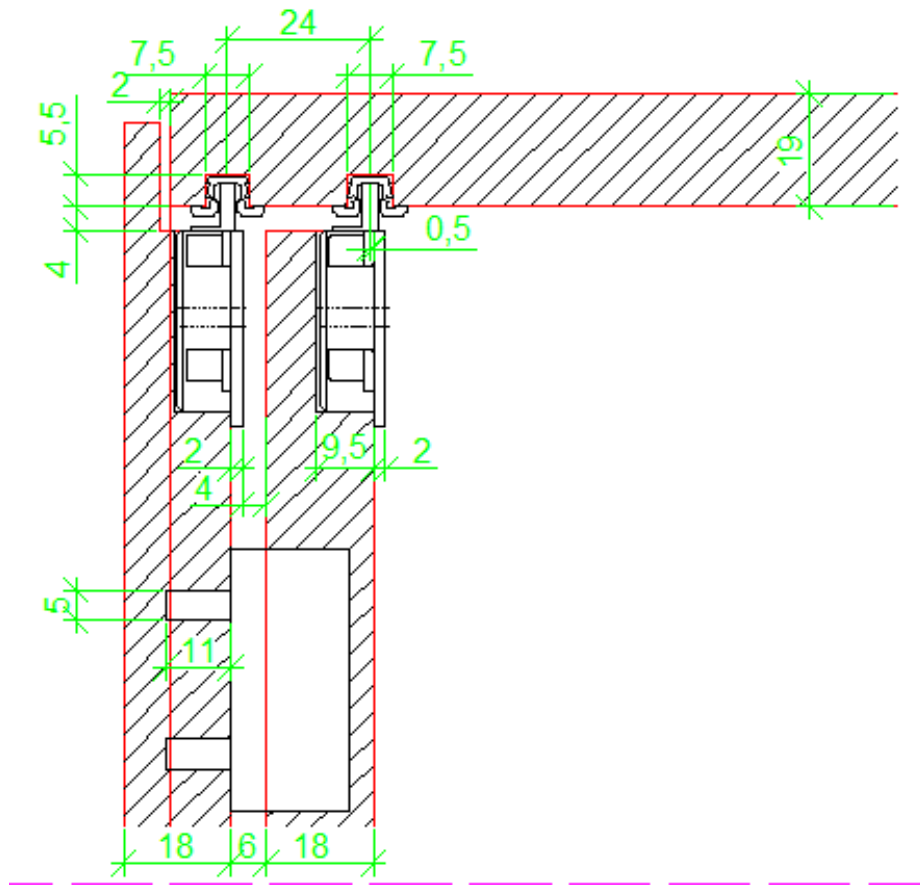


Frontview / Frontansicht (Silent System)

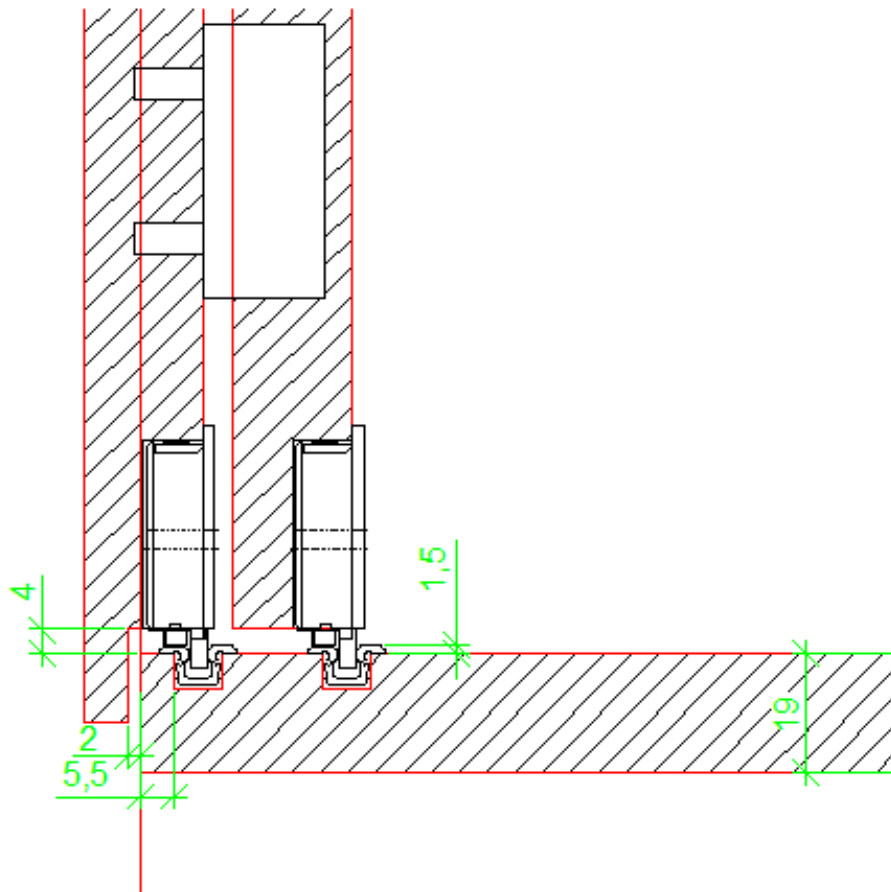
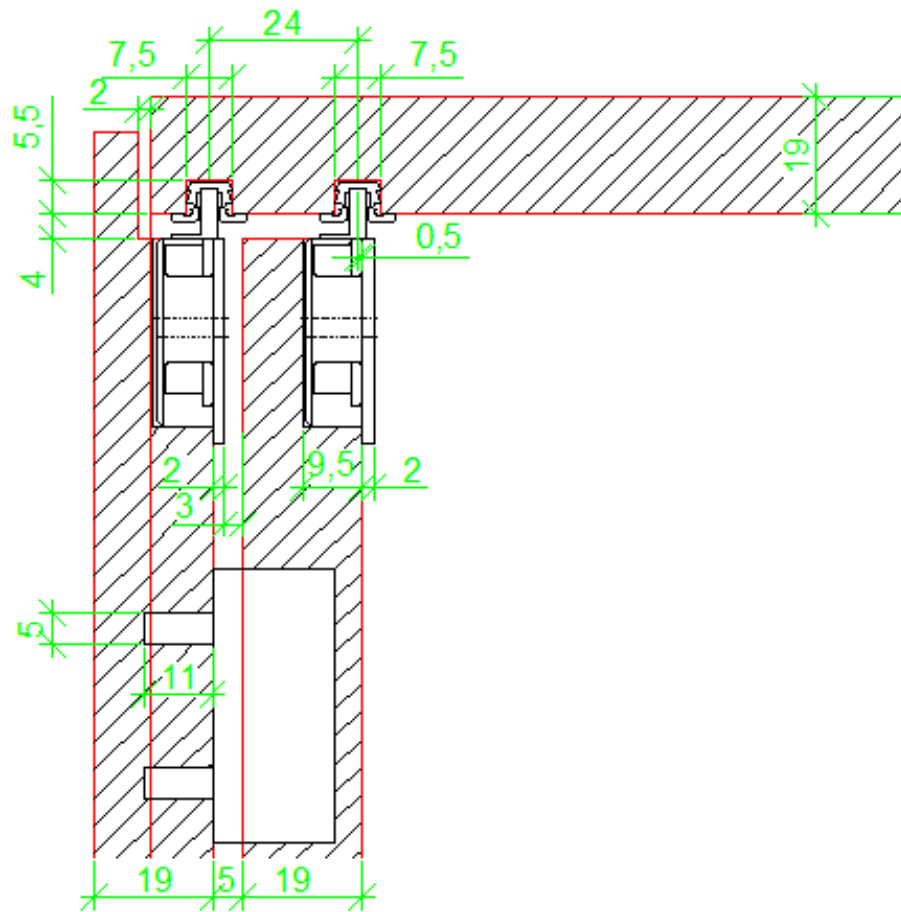


Sideview / Seitenansicht (16mm)

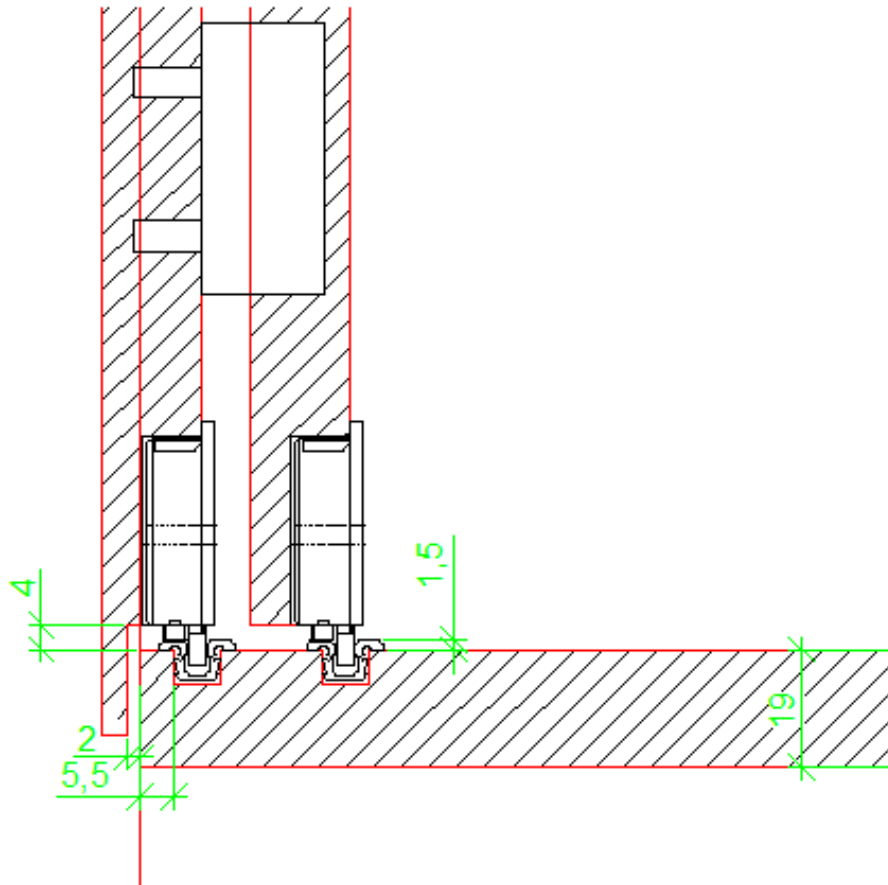
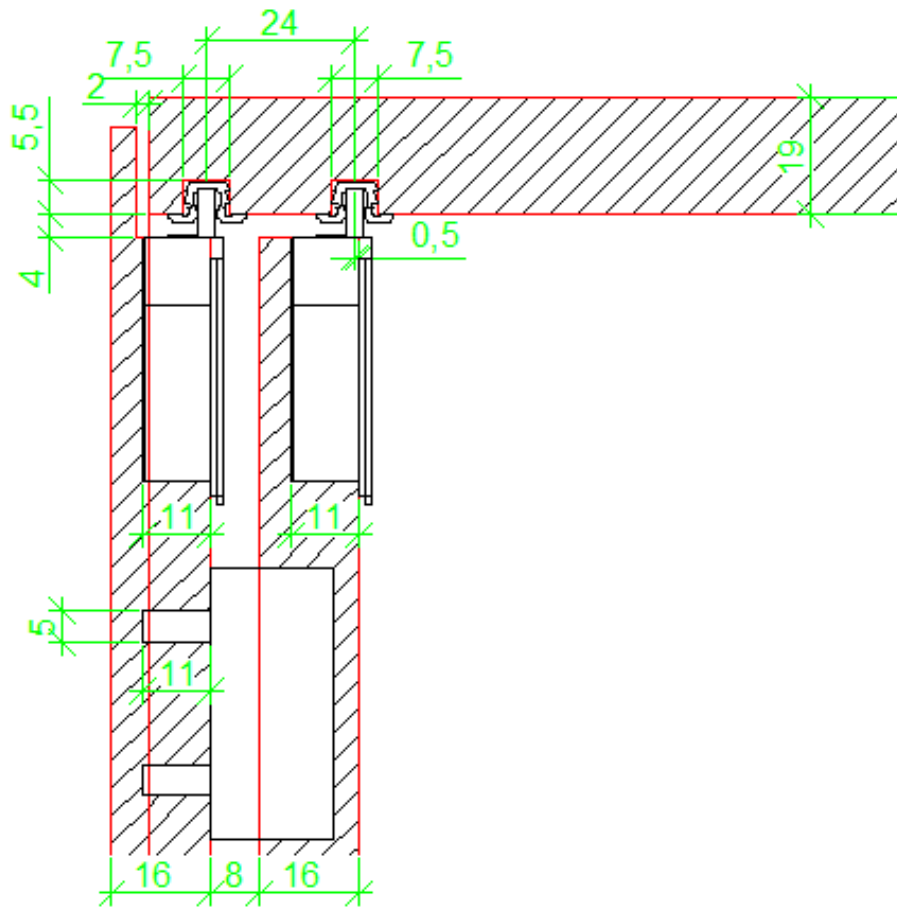




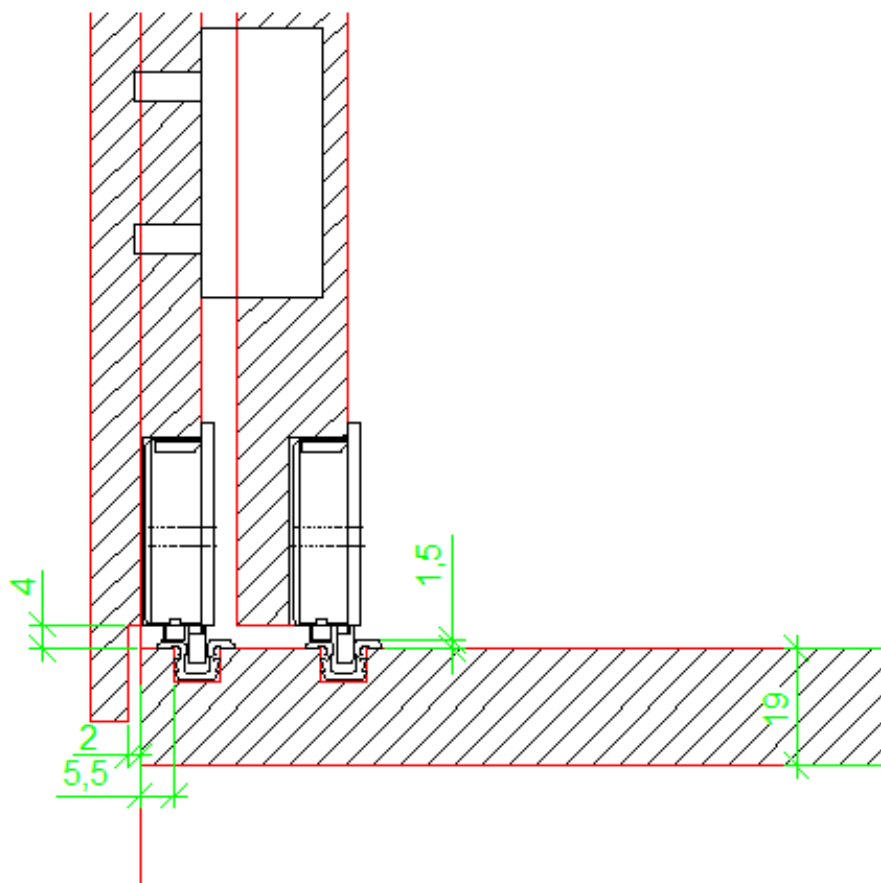
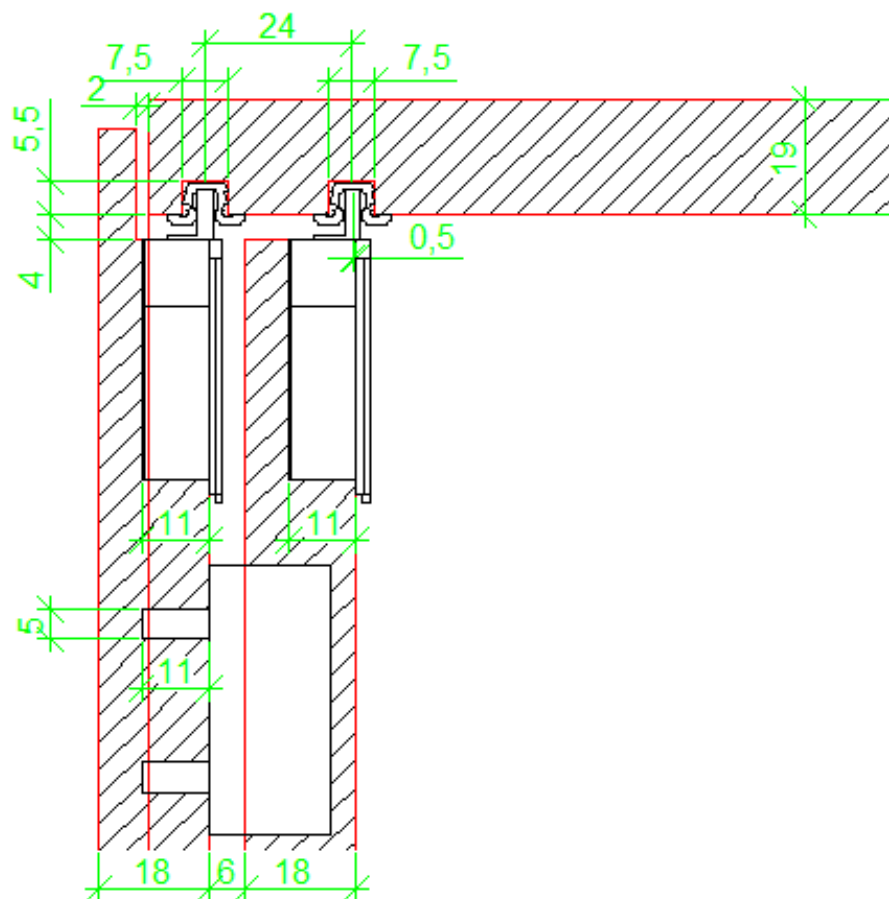
Sideview / Seitenansicht (19mm)



Sideview / Seitenansicht (Silent System, 16mm)







Sideview / Seitenansicht (Silent System, 19mm)

