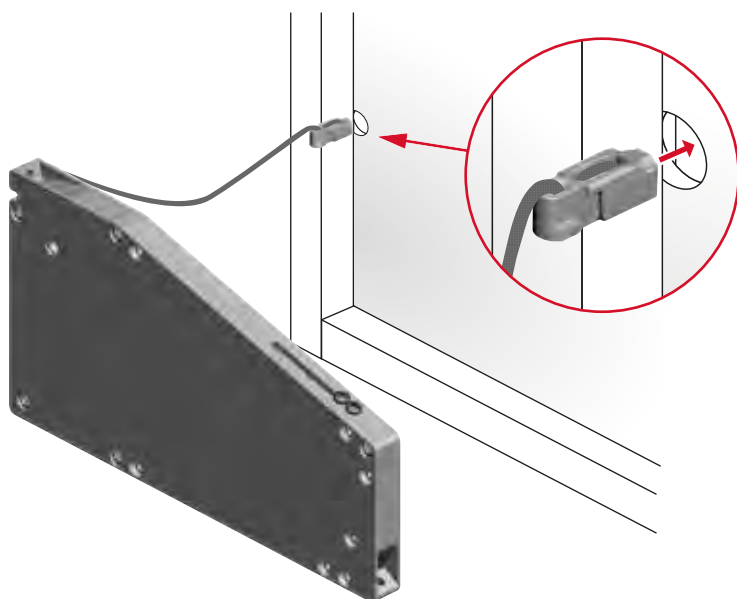
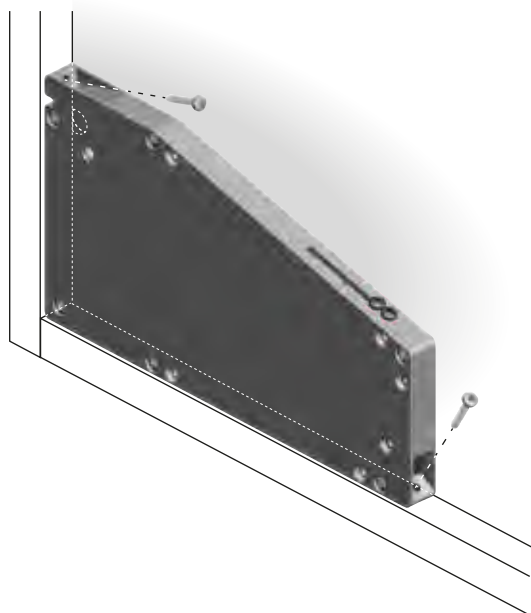


Montáž

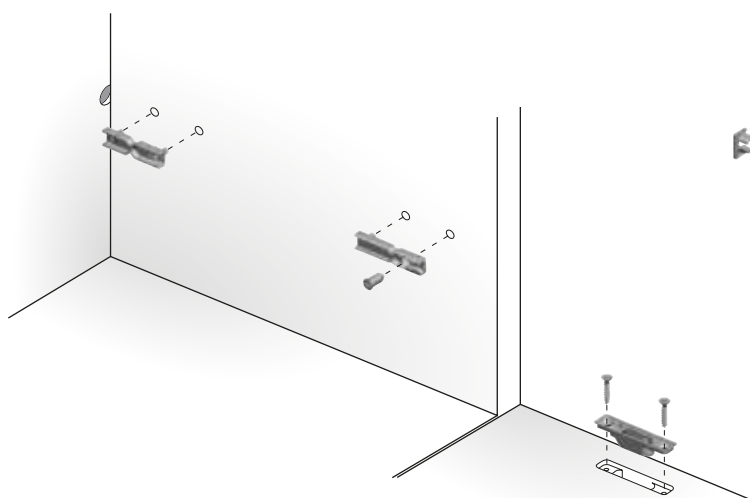
krok 1 - lanko protáhnout otvorem v zadní stěně



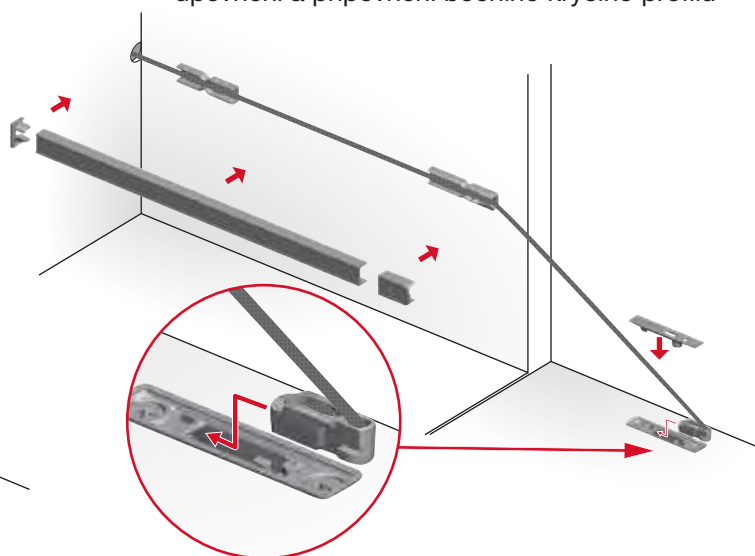
krok 2 - upevnění sklopného mechanismu



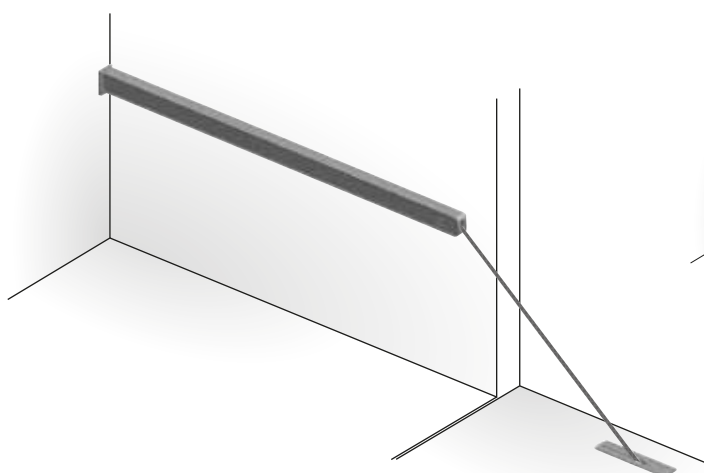
krok 3 - připevnit boční vedení lanka



krok 4 - montáž lanka do bočního vedení / čelního upevnění a připevnění bočního krycího profilu



krok 5 - montáž je hotová



krok 6 - nastavení optimálního úhlu otevření

