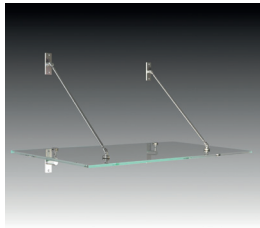


AL-Sky® Small



1 Set bestehend aus:

- 4 Punkthalter Ø 45 mm mit Lasche
- 2 Befestigungsplatten oben
- 2 Befestigungsplatten unten
- 2 Zugstangen mit Gabel
- Ohne Glas

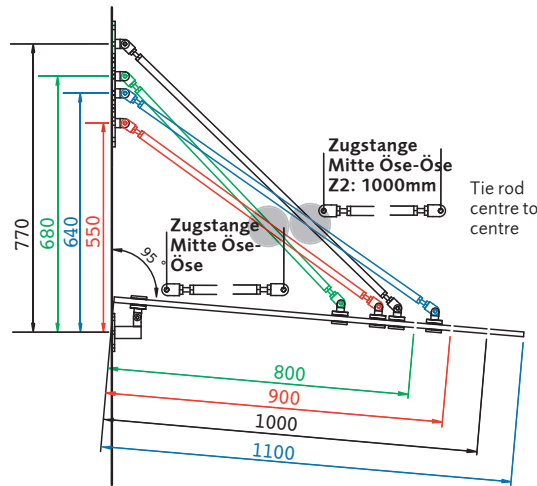
- ♦ AbZ Allgemein bauaufsichtliche Zulassung
- ♦ Typenstatik vorhanden
- ♦ Edelstahl A2 (1.4301) - Korrosionswiderstandsklasse II, DIN EN 1008
- ♦ Glasdicke von VSG 16 mm bis VSG 20 mm
- ♦ Befestigungsplatten in rechteckig, rund und quadratisch
- ♦ Edelstahl A4 auf Anfrage

EN

1 set consisting of:

- 4 point fittings Ø 45 mm with mounting link
- 2 upper fastening plates
- 2 lower fastening plates
- 2 tie rods with yoke
- Without glass

- ♦ German approval
- ♦ Type static calculation
- ♦ Tests according to British Standard
- ♦ AISI 304 Grade Stainless Steel - Corrosion protection class 2, DIN EN 10088
- ♦ Glass thickness range 16 mm to 20 mm
- ♦ Fastening plates in rectangular, round and square
- ♦ Grade 316 Stainless Steel on request



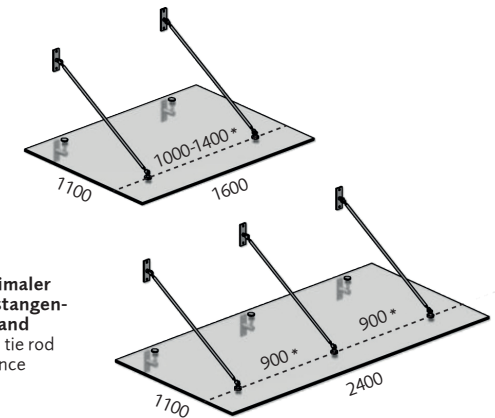
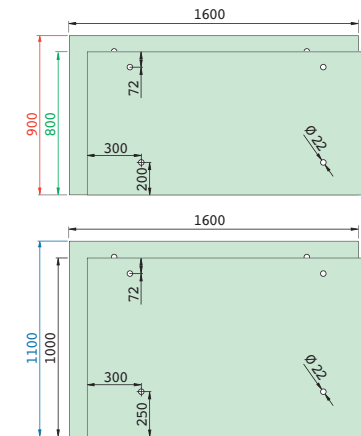
ZUGSTANGEN TIE RODS	HALTER FITTINGS	GLASSTÄRKE GLASS THICKNESS	TRAGLAST** BEARING LOAD
2	4	2 x 8 mm	1,44 kN/m ²
2	4	2 x 10 mm	2,29 kN/m ²
3	6	2 x 8 mm	1,23 kN/m ²
3	6	2 x 10 mm	1,97 kN/m ²

** Max. charakt. Last Max. charact. load

Set mit 3 Zugstangen: 1,5 x Art.Nr.
Set with 3 rods: 1,5 Cat. No.

ARTIKEL NR. ITEM NO.	BEFESTIGUNGSPLATTE FASTENING PLATES	BESCHREIBUNG DESCRIPTION	AUSLADUNG OVERHANG	ZUGSTANGE TIE ROD	NEIGUNG DACH CANOPY SLOPE
41VS45-Z1 0579 41VS45-Z1 0576 41VS45-Z1 0577	Rechteckig - Rectangular Rund - Round Quadratisch - Square	Set AL-Sky® Small	800 - 900 mm	Z1 (820 mm)	max. 10°
41VS45-Z2 0579 41VS45-Z2 0576 41VS45-Z2 0577	Rechteckig - Rectangular Rund - Round Quadratisch - Square	Set AL-Sky® Small	1000 - 1100 mm	Z2 (1000 mm)	max. 10°

Glas: VSG aus TVG mit Vierfachfolie
8/1,52/8 mm oder 10/1,52/10 mm
Glass: laminated safety glass consisting of heat strengthened glass with quadruple foil 8/1.52/8 mm or 10/1.52/10 mm



* Maximaler Zugstangenabstand
* Max. tie rod distance