

7082 725-00

ECN / ECBN 61

LIEBHERR

Aufstellen

- Gerät nicht im Bereich direkter Sonnenbestrahlung, neben Herd, Heizung und dergleichen aufstellen.
- Der Boden am Standort soll waagrecht und eben sein.
- Immer auf gute Be- und Entlüftung achten. Lüftungsöffnungen bzw. -gitter nicht abdecken.
- Der Aufstellungsraum Ihres Gerätes muss laut der Norm EN 378 pro 8 g Kältemittelfüllmenge R 600a ein Volumen von 1 m³ aufweisen, damit im Falle einer Leckage des Kältemittelkreislaufes kein zündfähiges Gas-Luft-Gemisch im Aufstellungsraum des Gerätes entstehen kann. Die Angabe der Kältemittelmenge finden Sie auf dem Typenschild im Geräteinnenraum.

Elektrischer Anschluss

Das Gerät nur mit **Wechselstrom** betreiben.

Die zulässige Spannung und Frequenz ist am Typenschild aufgedruckt. Die Position des Typenschildes ist im Kapitel **Gerätebeschreibung** ersichtlich (Bedienungsanleitung).

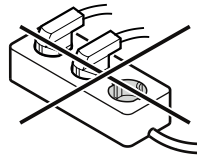
Die Steckdose muss vorschriftsmäßig geerdet und elektrisch abgesichert sein.

Der Auslösestrom der Sicherung muss zwischen 10 A und 16 A liegen.

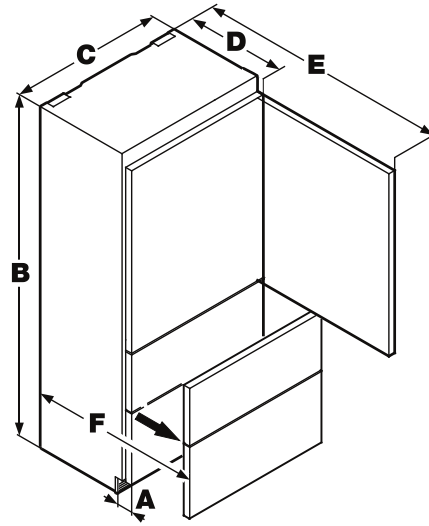
Die Steckdose darf sich nicht hinter dem Gerät befinden und muss leicht erreichbar sein.

Das Gerät nicht über Verlängerungskabel oder Verteilersteckdosen anschließen.

Keine Inselwechselrichter (Umwandeln von Gleichstrom in Wechsel- bzw. Drehstrom) oder Energiesparstecker verwenden. Beschädigungsgefahr für die Elektronik!

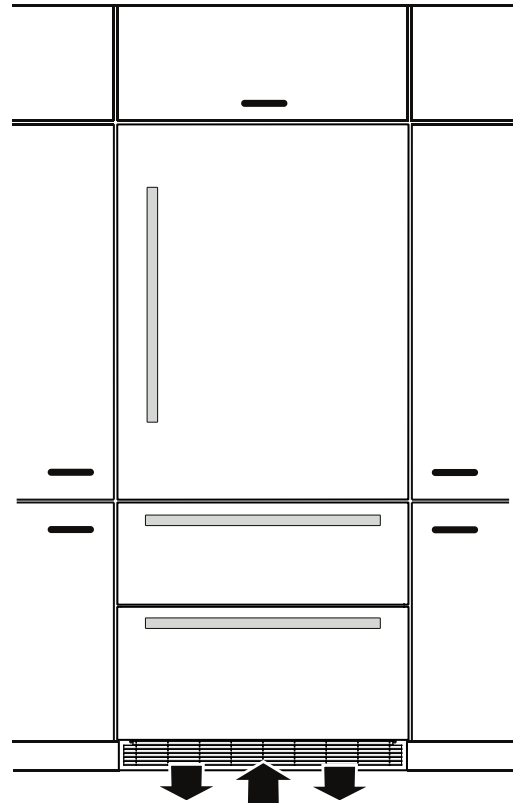


Gerätemaße



A = 76 mm
B = 2027 mm
C = 910 mm
D = 610 mm
E = 1556 mm
F = 943 mm

Gerätebelüftung



Der erforderliche Luftaustausch erfolgt im Sockelbereich.

Es ist wichtig, das mitgelieferte Lüftungsgitter für die Lüftungsöffnung zu verwenden.

Diese Öffnung darf nicht abgedeckt werden.

Einbaumaße

Die Position der Steckdose kann innerhalb der grau markierten Flächen oder oberhalb der Einbaunische liegen.

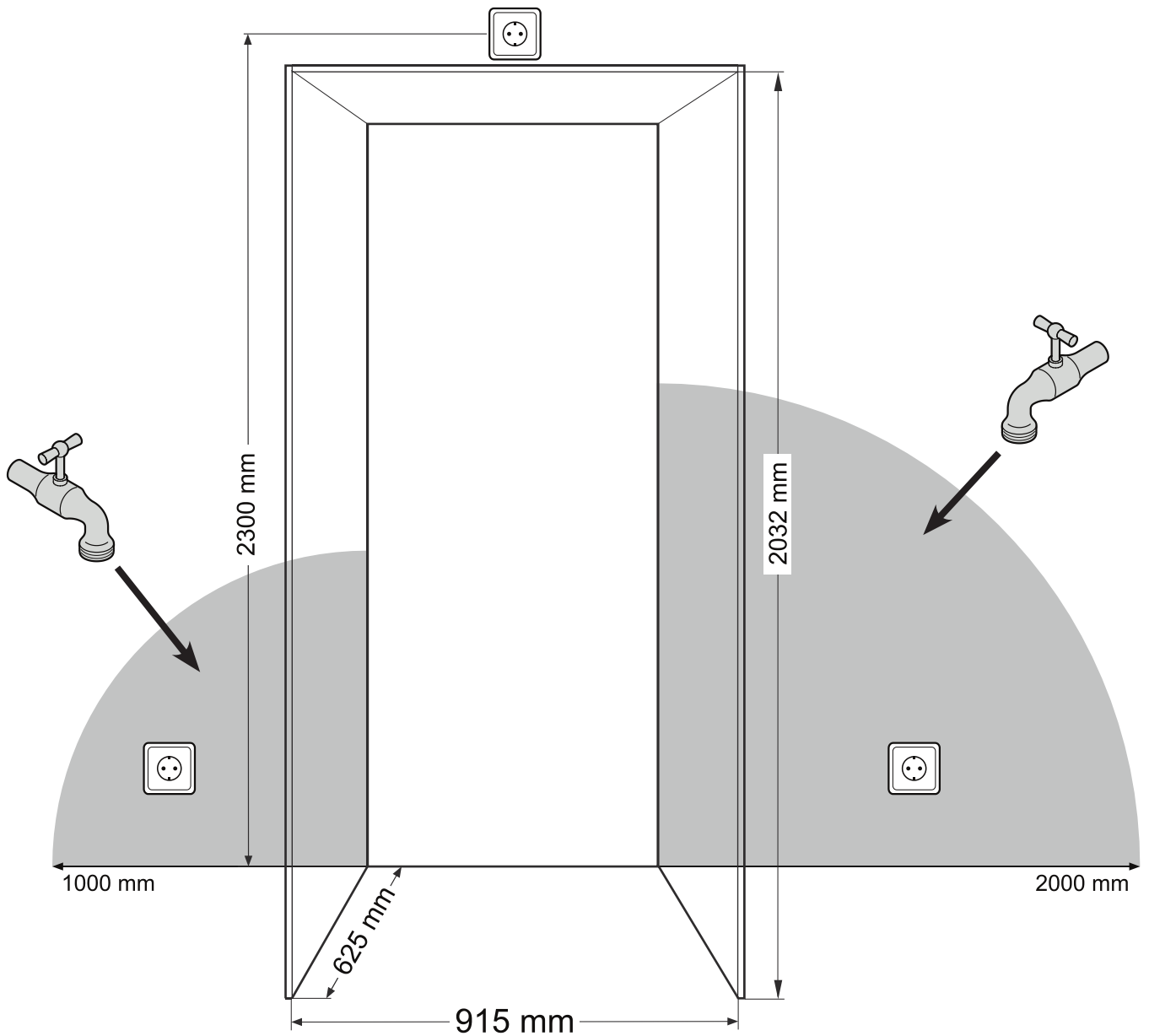
Der Eiswürfelbereiter ist im Gefrierraum der Kühl-Gefrierkombination eingebaut. Er benötigt zur Funktion einen Festwasseranschluss.

Die Position des Wasserabsperrentils muss innerhalb der grau markierten Flächen liegen.

! WARNUNG!

Das Wasserabsperrenteil darf sich nicht direkt oberhalb der Steckdose befinden!

Der Abstand zwischen Wasserabsperrenteil und der Steckdose muss den Vorschriften des jeweiligen Landes entsprechen, in dem das Gerät betrieben wird!



Montage der Kippsicherung



WARNUNG!

Der mitgelieferte Kippsicherungswinkel muss unbedingt montiert werden. Dadurch wird verhindert, dass das Gerät vorne überkippt, wenn die voll beladene Türe geöffnet wird.

Montage:

1. Mittellinie des Gerätes am Boden anzeichnen.
Die Mitte des Kippwinkels zur Mittellinie ausrichten.



VORSICHT!

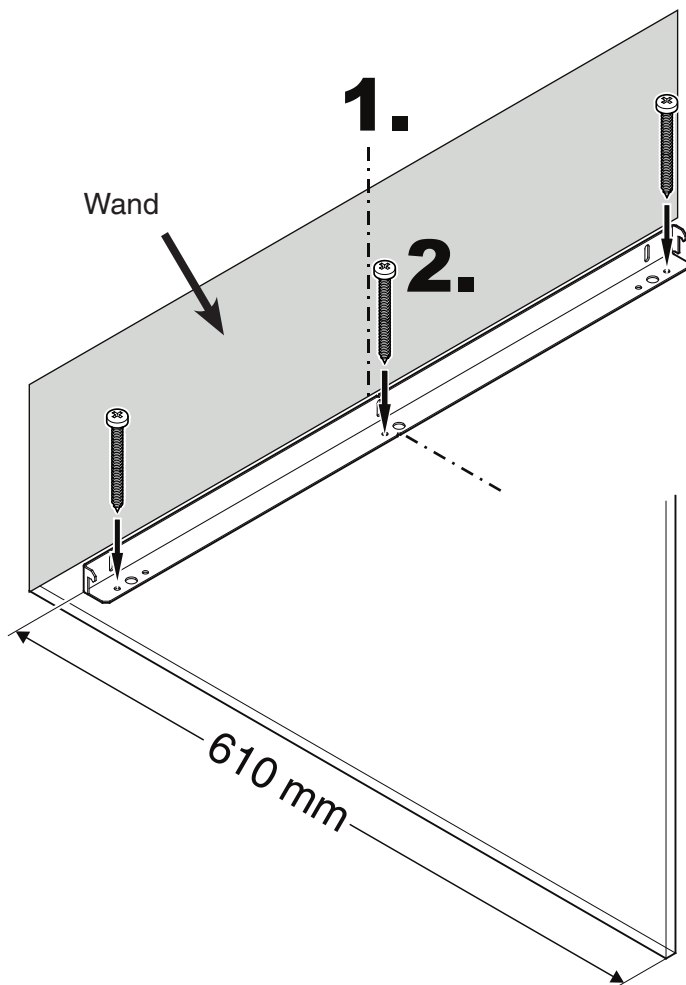
Im Bereich des Kippsicherungswinkels dürfen sich keine elektrischen Leitungen oder Wasserleitungen befinden, welche bei der Montage beschädigt werden könnten.

2. Den Kippsicherungswinkel mit 3 Schrauben am Boden befestigen. Diese Schrauben (6 mm x 60 mm) sind im Beipack enthalten.
Der Abstand von der Vorderkante des Möbelkorpus bis zur Hinterkante des Kippsicherungswinkels beträgt 610 mm.

Wichtig!

Bei Befestigung an Betonböden sind entsprechende Dübel zu verwenden!

Bei seitlich schräg abfallenden Böden muss der Kippsicherungswinkel in der Waage montiert werden. An den betreffenden Stellen Distanzteile unterlegen.



Anschluss an die Wasserzuleitung

Sicherheits- und Warnhinweise

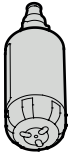
- Der Wasseranschluss darf nicht durchgeführt werden, wenn das Kühl-/Gefriergerät elektrisch angeschlossen ist.
- Der Anschluss an das Festwassernetz darf nur von dafür ausgebildetem Fachpersonal durchgeführt werden.
- Die Wasserqualität muss der Trinkwasserverordnung des jeweiligen Landes entsprechen, in dem das Gerät betrieben wird.
- Der Eiswürfelbereiter dient ausschließlich zur Erzeugung von Eiswürfeln in Haushaltsmengen und darf nur mit dafür geeignetem Wasser betrieben werden.
- Sämtliche Reparaturen bzw. Eingriffe am Eiswürfelbereiter dürfen nur vom Kundendienst oder dafür ausgebildetem Fachpersonal ausgeführt werden.
- Der Hersteller haftet nicht für Schäden, die durch einen fehlerhaften Festwasseranschluss entstehen.

Wasserdruck

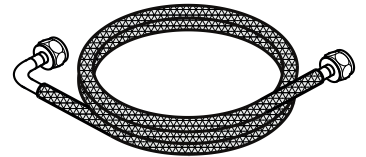
Der Wasserdruck muss zwischen 0,15 und 0,6 MPa (1,5 - 6 bar) liegen.

Achtung!

Wenn der Wasserfilter im Gerät eingesetzt wird, muss der Wasserdruck zwischen 0,3 und 0,6 MPa (3 - 6 bar) liegen. Ist der Wasserdruck bei eingesetztem Wasserfilter zu gering, kann es zu Fehlfunktionen des Eiswürfelbereiters kommen.



Die Wasserzuführung zum Gerät muss über eine Kaltwasserleitung erfolgen, die dem Betriebsdruck standhält und den Hygienevorschriften entspricht. Verwenden Sie dafür den beiliegenden Edelstahlschlauch (Länge 3 m).

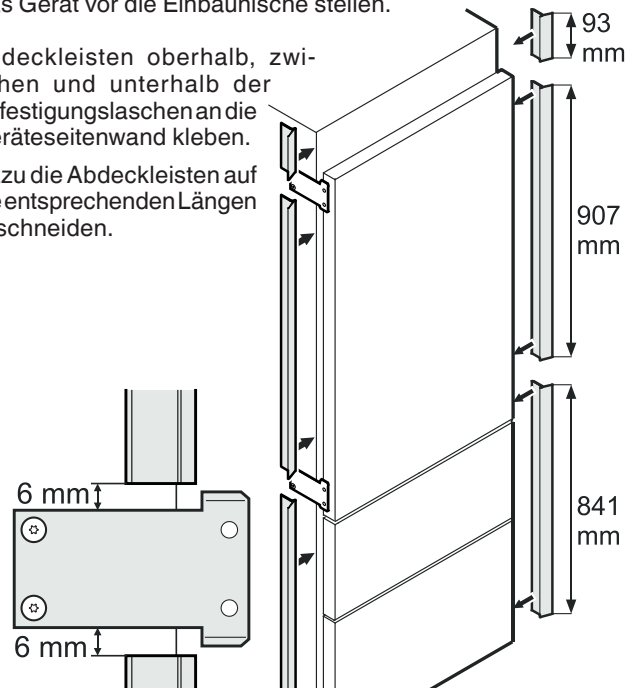


Montage

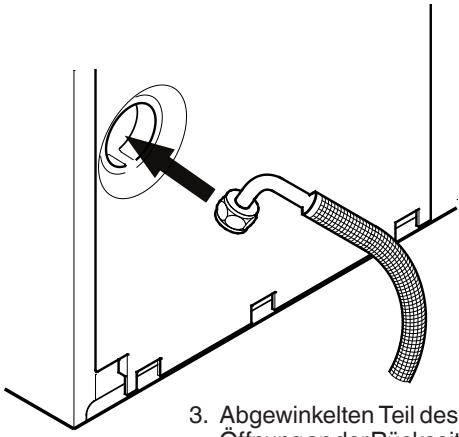
1. Das Gerät vor die Einbaunische stellen.

2. Abdeckleisten oberhalb, zwischen und unterhalb der Befestigungslaschen an die Geräteseitenwand kleben.

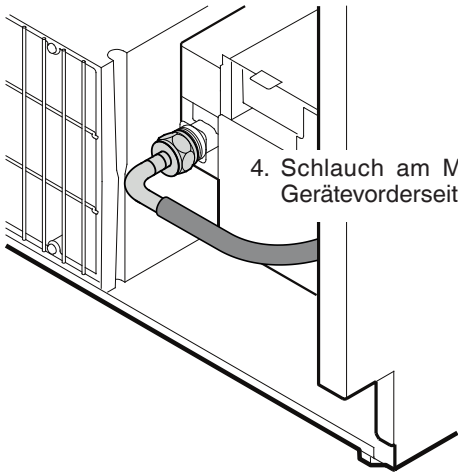
Dazu die Abdeckleisten auf die entsprechenden Längen zuschneiden.



Die Abdeckleisten im Abstand von 6 mm zu den Befestigungslaschen aufkleben.



3. Abgewinkelten Teil des Schlauches durch die Öffnung an der Rückseite des Gerätes stecken.



4. Schlauch am Magnetventil an der Gerätevorderseite anschließen.

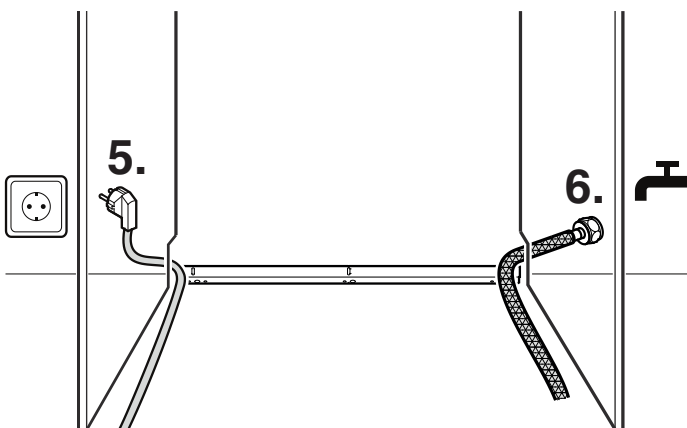
5. Netzkabel zum Bereich der Steckdose hin verlegen.
6. Wasserschlauch zum Bereich des Wasserabsperrentils hin verlegen.

⚠️ WARNUNG!

Das Gerät nicht elektrisch anschließen, bevor die komplette Installation abgeschlossen ist.

⚠️ VORSICHT!

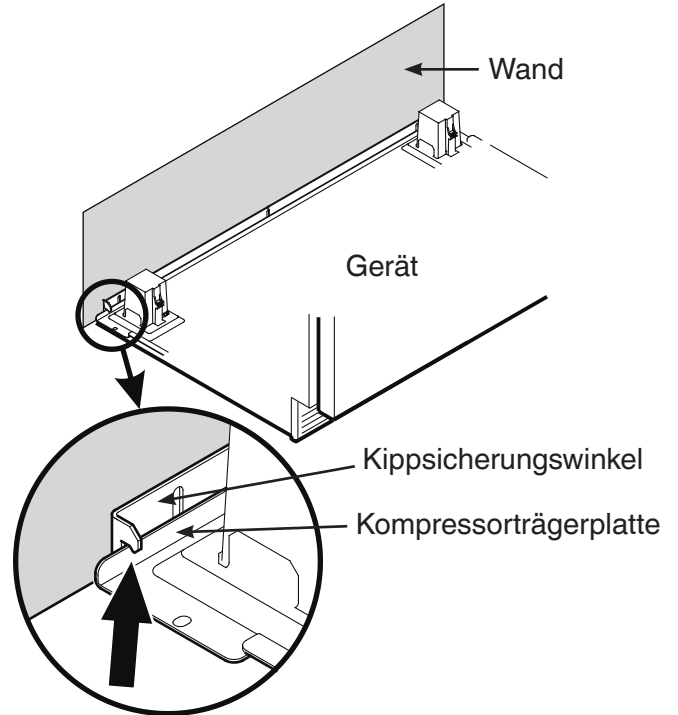
Netzkabel und Wasserschlauch so verlegen, dass diese beim Einschleiben des Gerätes in die Einbaunische nicht beschädigt werden.



7. Gerät langsam in die Nische einschieben, bis die Kompressorträgerplatte am Kippsicherungswinkel ansteht.

⚠️ WARNUNG!

Um zu verhindern, dass das Gerät nach vorne kippt, muss die Kompressorträgerplatte Kontakt mit dem Kippsicherungswinkel haben!



8. Schlauch an den Absperrhahn anschließen.
Absperrhahn öffnen und System auf Dichtheit prüfen.

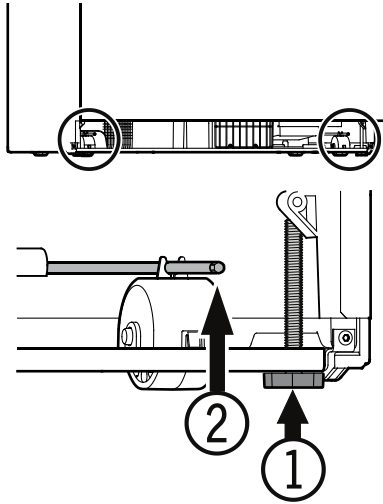
Wichtig!

Nach erfolgter Inbetriebnahme muss das Wasserzuleitungssystem entlüftet werden. Siehe Absatz **Eiswürfelbereiter entlüften** in der Bedienungsanleitung.

Ausrichten des Gerätes

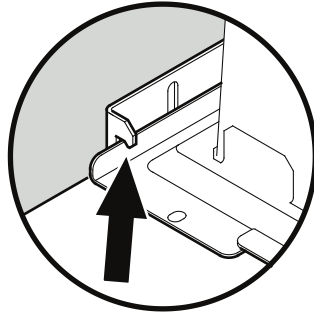
1. Das Gerät mit den Stellfüßen ① (SW 27) vorne in der Höhe einstellen. Bei liegenden Gabelschlüsseln verwenden.

Achtung!
Die vorderen Stellfüße müssen festen Kontakt mit dem Boden haben.



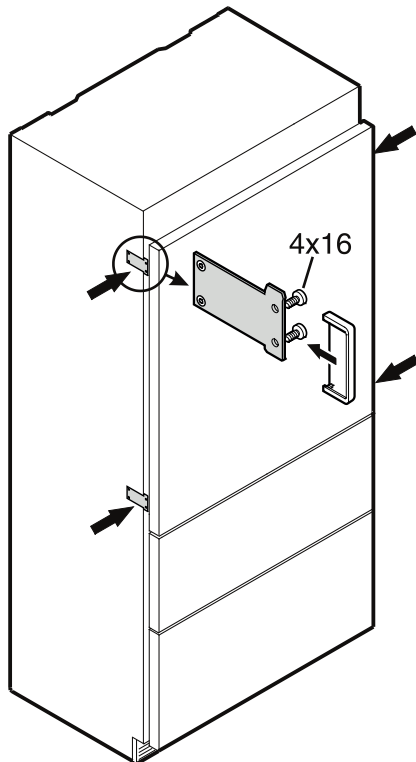
2. Mit den Justierstangen ② das Gerät hinten in der Höhe einstellen.

Die Justierstangen im Uhrzeigersinn drehen, bis die Kompressorträgerplatte am Kippsicherungswinkel ansteht.



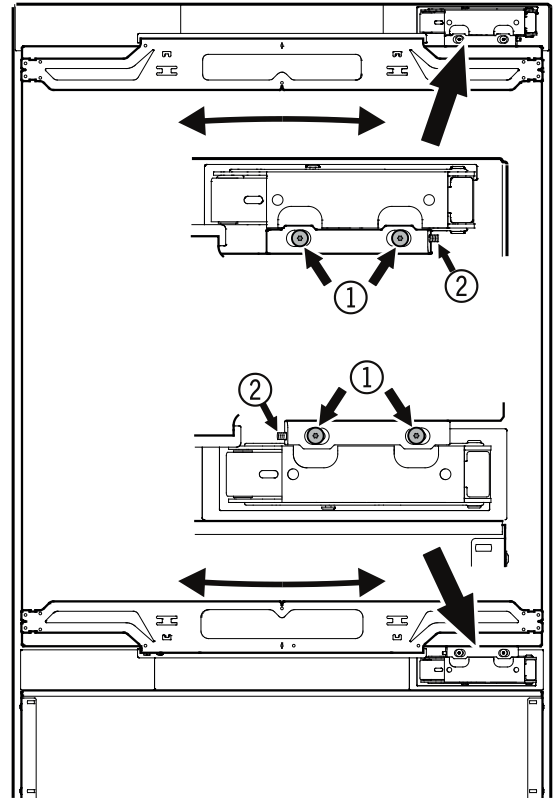
Gerät in der Nische befestigen

Das Gerät in der Nische durch die Befestigungslaschen mit dem Möbelkorpus verschrauben (Schrauben 4 x 16). Anschließend beiliegende Abdeckungen aufrasten.



Kühlteiltür einstellen

Die seitliche Neigung der Kühlteiltür kann bei Bedarf eingestellt werden. Schrauben ① lösen. Mit der Madenschraube ② die seitliche Neigung einstellen (Inbusschlüssel SW 2,5).

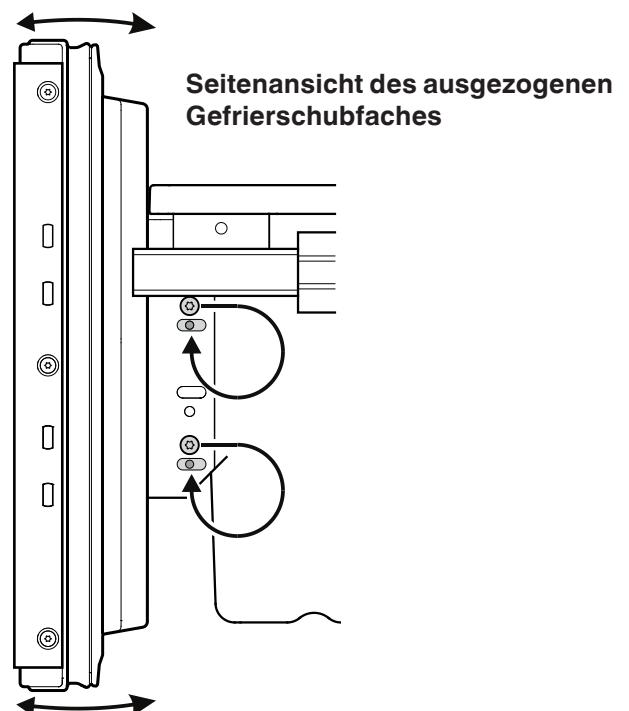


Schubfachfronten einstellen

Bei Bedarf kann die Schubfachfront der Gefrierschubfächer eingestellt werden.

Die in der Abbildung gezeigten Schrauben (auf der rechten und linken Seite des Gefrierschubfaches) einzeln in das darunterliegende Langloch umsetzen.

Bei der richtigen Position der Schubfachfront die Schrauben fest anziehen.

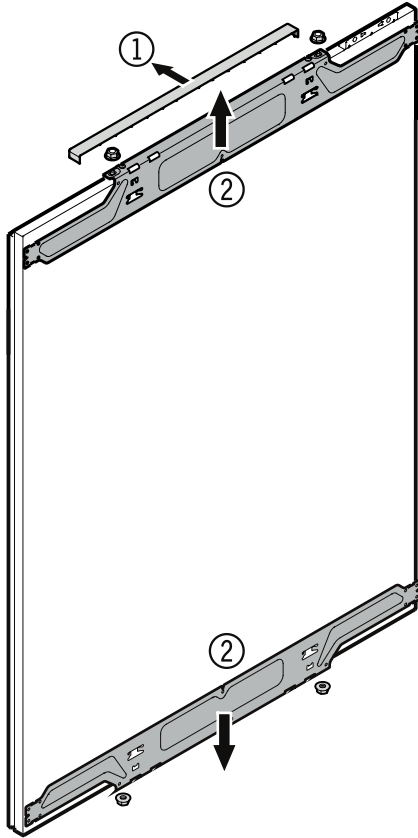


Vor Montage der Türpaneele

Abdeckung ① abnehmen und den oberen und unteren Befestigungswinkel ② von der Kühltür abschrauben. Diese Befestigungswinkel werden auf das Kühltür-Türpaneel montiert.

Wichtig!

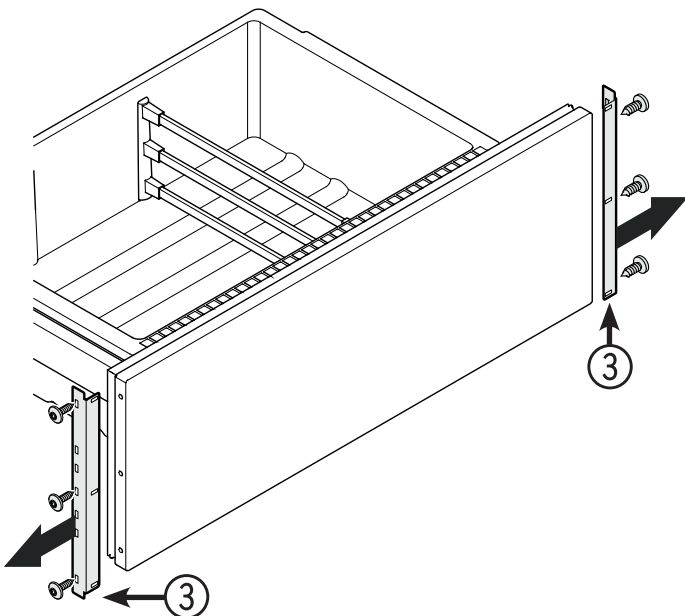
Die Befestigungsmuttern werden benötigt, um das vormontierte Türpaneel wieder auf die Kühltür zu montieren.



Die Befestigungswinkel ③ von den Gefrierschubfächern abschrauben. Diese Befestigungswinkel werden auf die Gefrierteilpaneele montiert.

Wichtig!

Die Schrauben werden benötigt, um die vormontierten Gefrierteilpaneele wieder auf die Gefrierschubfächer zu montieren.

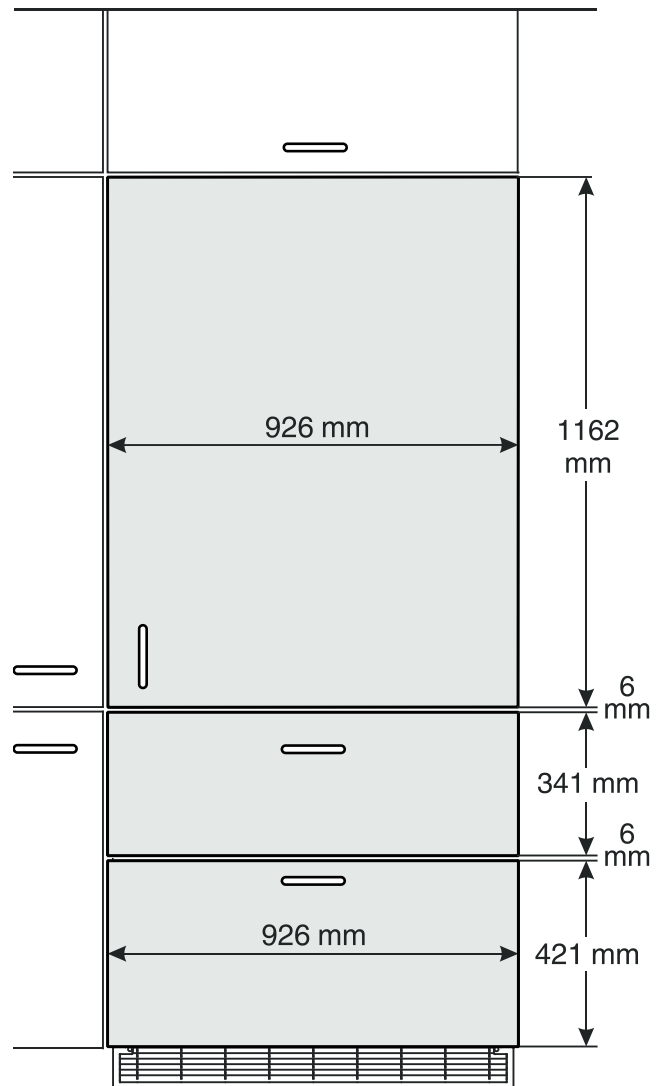


Paneelmaße

Paneelstärke min. = 16 mm
 Paneelstärke max. = 19 mm

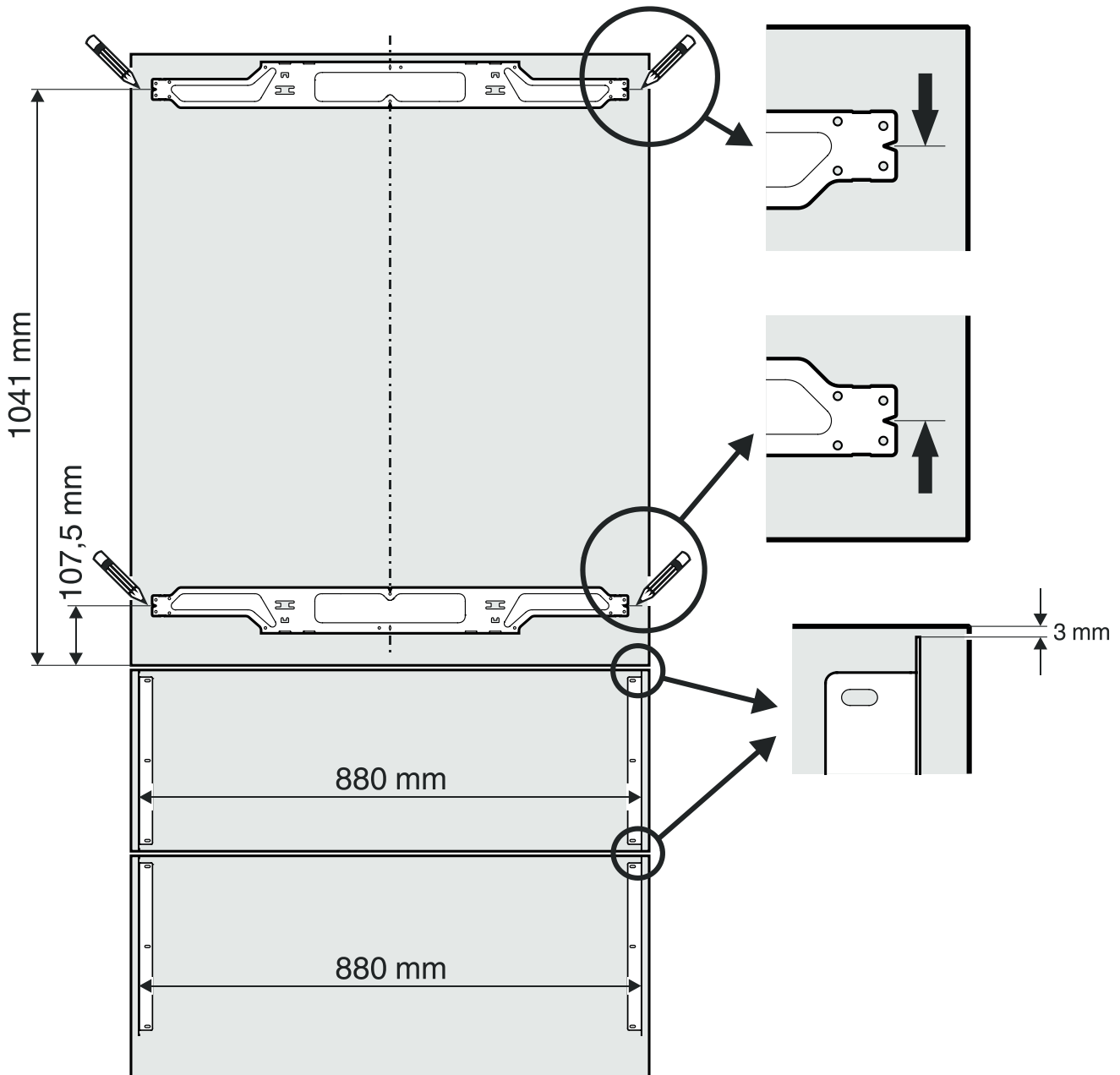
Maximales Gewicht der Paneele

Kühltürpaneel = 27 kg
 Paneel eines Gefrierschubfaches = 10 kg



Befestigungswinkel auf die Türpaneele montieren

1. Eine Linie im Abstand von 1041 mm von der Unterseite des Türpaneels anzeichnen.
2. Eine weitere Linie im Abstand von 107,5 mm von der Unterseite des Türpaneels anzeichnen.
3. Einen Befestigungswinkel von der Kühlteiltür wie in untenstehender Abbildung zur oberen Linie ausrichten und mit mindestens 6 Schrauben 4 x 14 anschrauben.
4. Den zweiten Befestigungswinkel von der Kühlteiltür wie in untenstehender Abbildung zur unteren Linie ausrichten und mit mindestens 6 Schrauben 4 x 14 anschrauben.
5. Die abmontierten Befestigungswinkel von den Gefrierteil-Schubfächern wie in untenstehender Abbildung mit je 3 Schrauben 4 x 14 anschrauben.



Montage des Kühlteilpaneels

1. Justierbolzen an der Unterseite der Kühlteiltür ganz eindrehen (**Abb. A**).

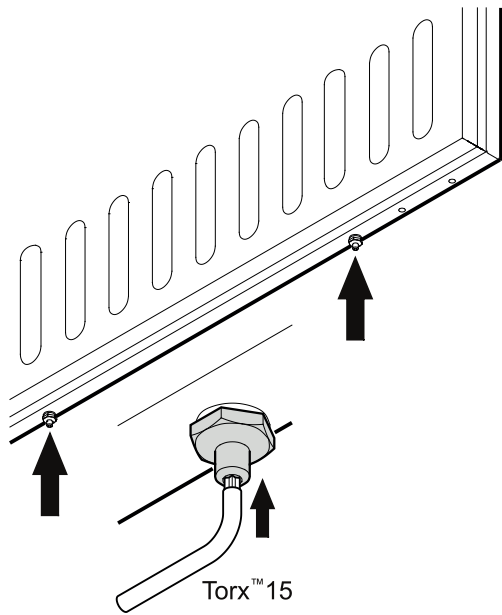


Abb. A

2. Kühlteiltür öffnen und das Kühlteilpaneel auf die oberen Justierbolzen einhängen (**Abb. B**).
3. Befestigungsmuttern auf die Justierbolzen aufschrauben und locker anziehen. (**Abb. B**).

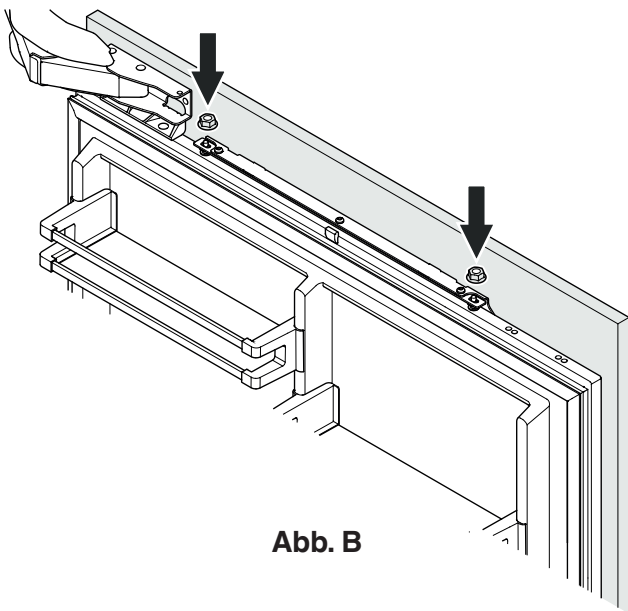


Abb. B

4. Kühlteiltür schließen und die Höhe des Paneels prüfen.
5. Paneel, wenn notwendig, in der Höhe einstellen. Befestigungsmuttern lösen und mittels der Justierbolzen einstellen (**Abb. C**).

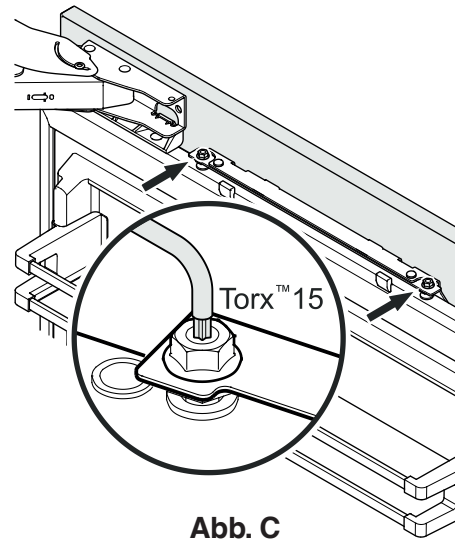


Abb. C

6. Paneel horizontal einstellen (über die Langlöcher im Befestigungswinkel) (**Abb. D**).

7. Befestigungsmuttern anziehen.

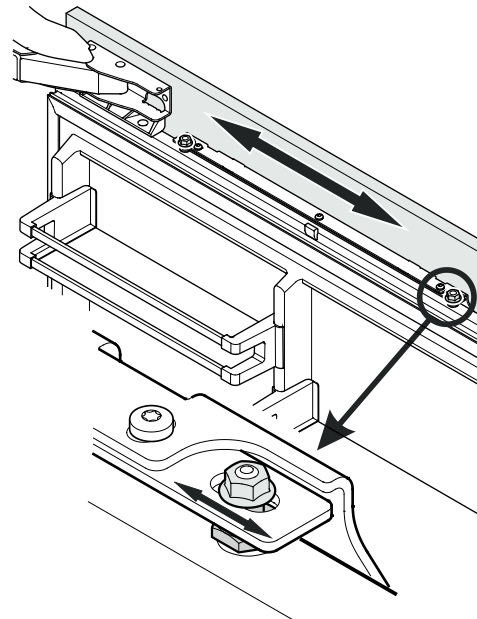


Abb. D

8. Justierbolzen (Kühlteiltür unten) herausdrehen, bis diese den Befestigungswinkel berühren (**Abb. E**).

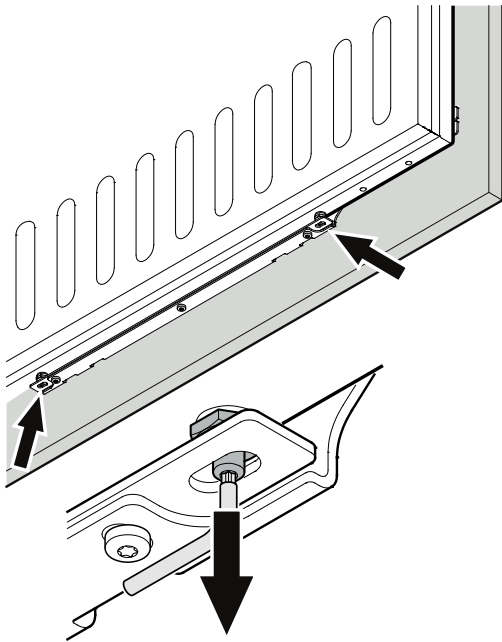


Abb. E

9. Befestigungsmuttern aufschrauben und anziehen (**Abb. F**).

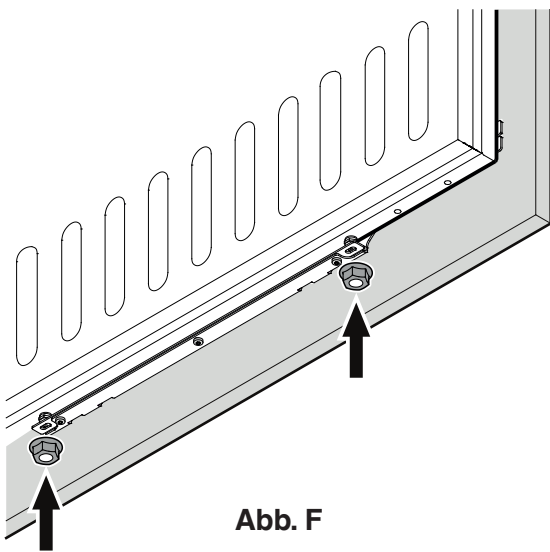


Abb. F

10. Die drei Schrauben an der Oberseite des Befestigungswinkels lösen, das Türpaneel wie in **Abb. G** justieren und die Schrauben wieder anziehen. Dies kann in derselben Weise am unteren Befestigungswinkel durchgeführt werden.

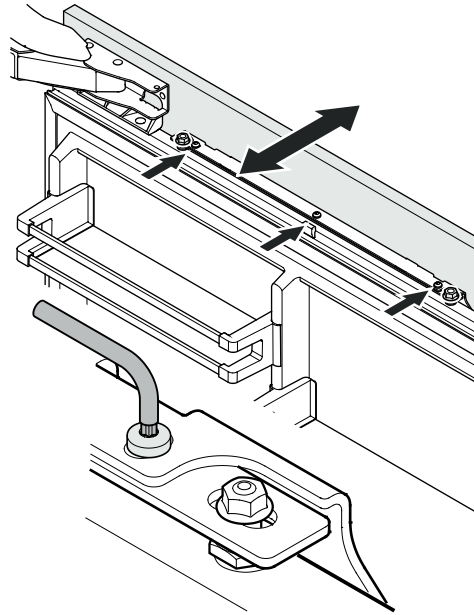


Abb. G

11. Abdeckungen ① oben und unten aufrasten (**Abb. H**).
Mitgelieferte Abdeckleiste ② zwischen Kühlteiltür und Kühlteilpaneel einsetzen.

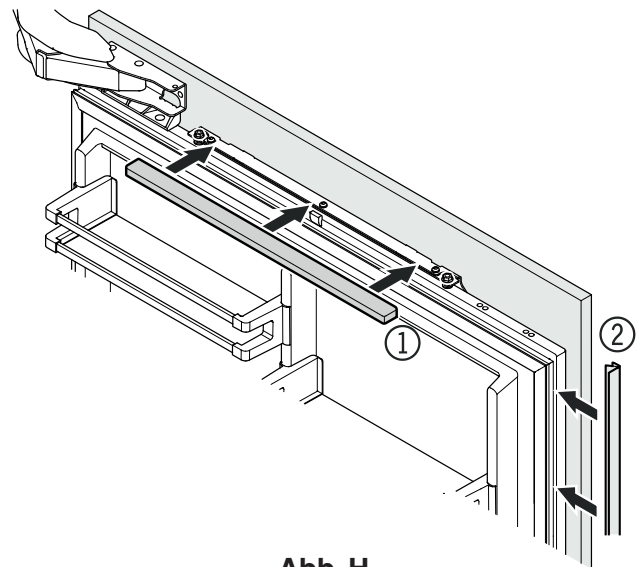
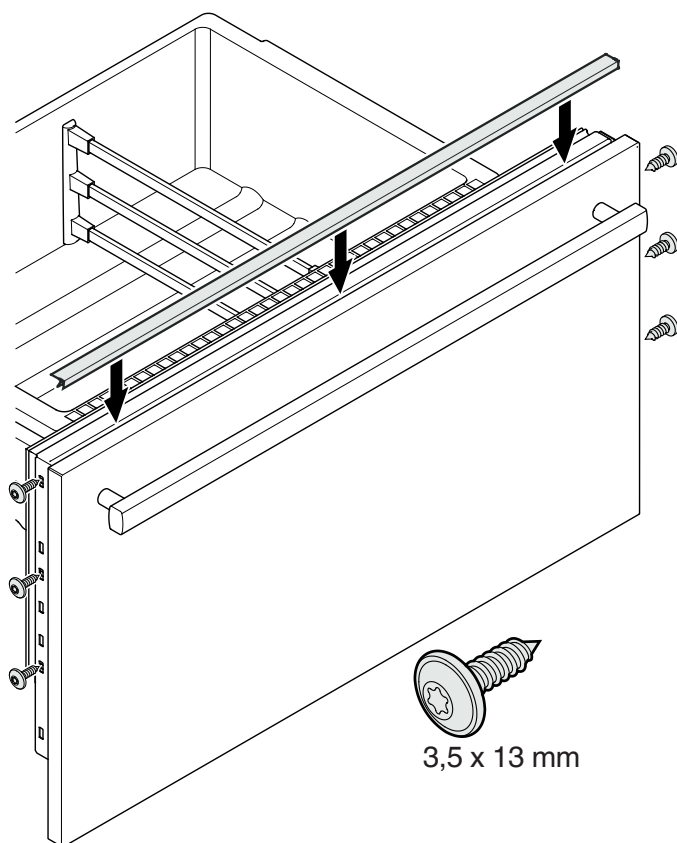


Abb. H

Montage der Gefrierteilpaneele

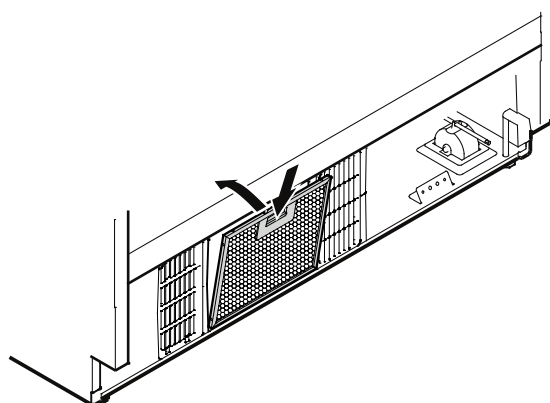
1. Das obere Gefrierschubfach herausziehen und das vormontierte Paneel anschrauben. Es müssen dieselben Schrauben verwendet werden, mit denen die Befestigungswinkel angeschraubt waren (3,5 x 13).
2. Schubfach schließen und die Lage des Paneels prüfen. Das Paneel in der Höhe durch Lösen der Schrauben rechts und links einstellen. Schrauben anziehen.
3. Unteres Gefrierschubfach herausziehen und das Paneel in derselben Weise montieren.
4. Den Spalt zwischen Schubfach und Paneel bei beiden Schubfächern mit den mitgelieferten Leisten abdecken. Schutzfolie von der Leiste abziehen und oben in den Spalt einsetzen.



Staubfilter montieren

Der mitgelieferte Staubfilter verhindert Verschmutzung des Motorraumes und Minderung der Kälteleistung. Deshalb muss der Staubfilter unbedingt montiert werden.

1. Die untere Gefrierschublade ganz herausziehen.
2. Schutzfolie vom Staubfilter abziehen. Filter unten einsetzen, Taste nach unten drücken und einrasten.

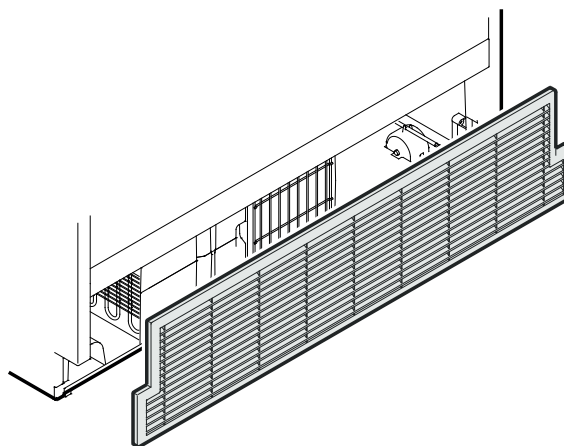


Lüftungsgitter montieren

Wichtig!

Um eine einwandfreie Funktion des Gerätes zu gewährleisten, ist es sehr wichtig, das mitgelieferte Lüftungsgitter zu montieren.

Diese Lüftungsöffnung darf nicht abgedeckt oder mit einer Blende verbaut werden!



Türanschlag wechseln

Der Wechsel des Türanschlages sollte nur von ausgebildetem Fachpersonal durchgeführt werden.

⚠️ WARNUNG!

Versuchen Sie nicht, den Türanschlagwechsel selbst durchzuführen. Die Scharniere der Kühlteiltür sind mit starken Schließfedern ausgestattet. Durch ein versehentlich zuklappendes Scharnier können schwere Verletzungen verursacht werden.

Setting up

- Do not place the appliance in direct sunlight or near cookers, radiators and similar sources of heat.
- The floor on which the appliance stands should be horizontal and level.
- Always ensure good ventilation. Do not cover ventilation openings or grille.
- Standard EN 378 specifies that the room in which you install your appliance must have a volume of 1 m³ per 8 g of R 600a refrigerant used in the appliance, so as to avoid the formation of inflammable gas/air mixtures in the room where the appliance is located in the event of a leak in the refrigerant circuit. The quantity of refrigerant used in your appliance is indicated on the type plate on the inside of the appliance.

Electrical connection

Only operate the appliance with **alternating current (AC)**.

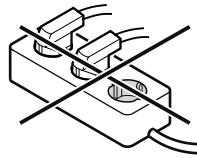
The permissible voltage and frequency are indicated on the type plate. The position of the type plate is shown in the section entitled **Description of the appliance** (Operating instructions).

The socket must be properly earthed and protected by a fuse.

The tripping current of the fuse must be between 10 A and 16 A.

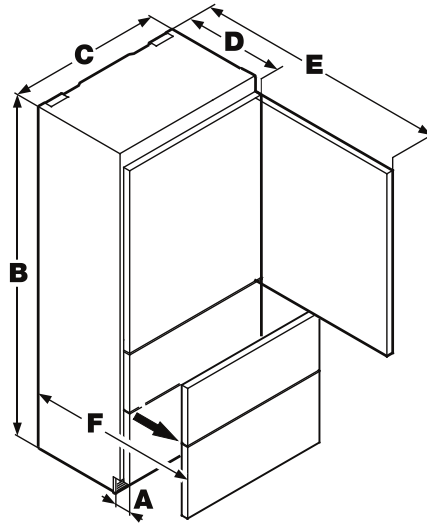
The socket must not be situated behind the appliance and must be easily accessible.

Do not connect the appliance using an extension cable or extension socket.



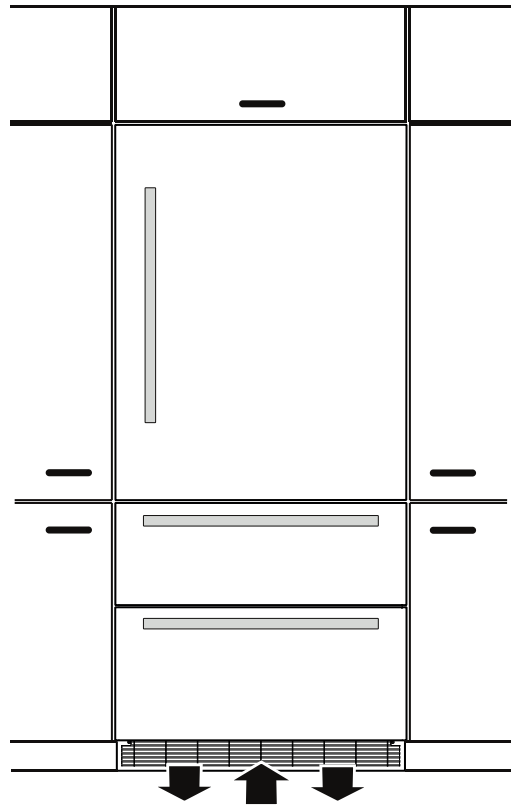
Do not use stand-alone inverters (conversion of direct current to alternating current/three-phase current) or energy-saving plugs. Risk of damage to the electronic control system!

Appliance dimensions



A = 76 mm
B = 2027 mm
C = 910 mm
D = 610 mm
E = 1556 mm
F = 943 mm

Appliance venting



The required air flow is directed through the plinth.

It is important to use the provided ventilation grille for the ventilation opening.

This opening must not be covered.

Installation dimensions

The socket must be positioned within the areas marked in grey or above the installation recess.

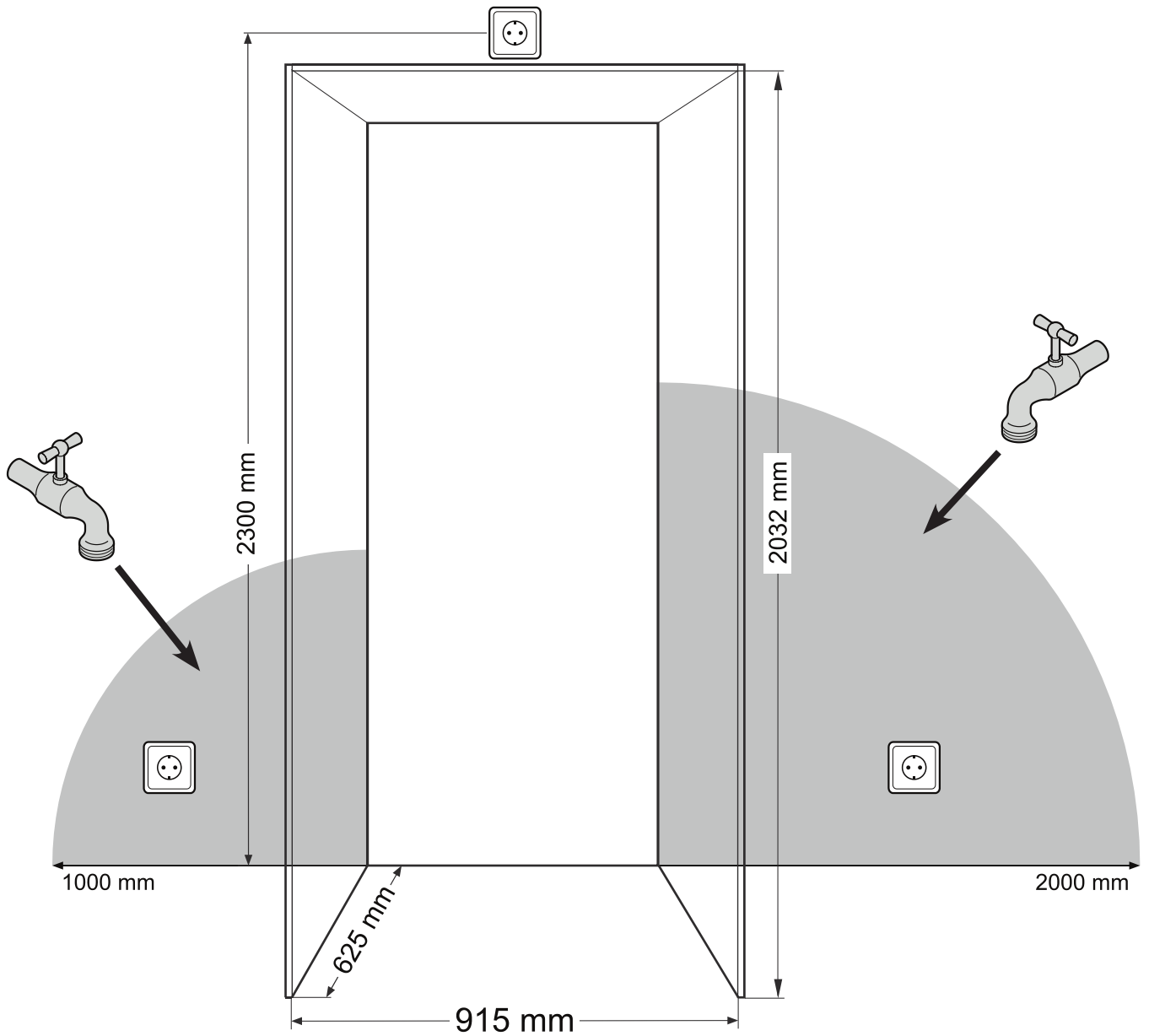
The ice maker is fitted in the freezer compartment of the combined refrigerator-freezer. It must be connected to the mains water supply to work.

The water shut-off valve must be positioned within the areas marked in grey.

WARNING!

The water shut-off valve must not sit directly above the socket!

The gap between the water shut-off valve and the socket must comply with the regulations of the country in which the appliance is used!





Liebherr Hausgeräte Lienz GmbH

Dr.-Hans-Liebherr-Strasse 1

A-9900 Lienz

Österreich

www.liebherr.com

